

K 7.39

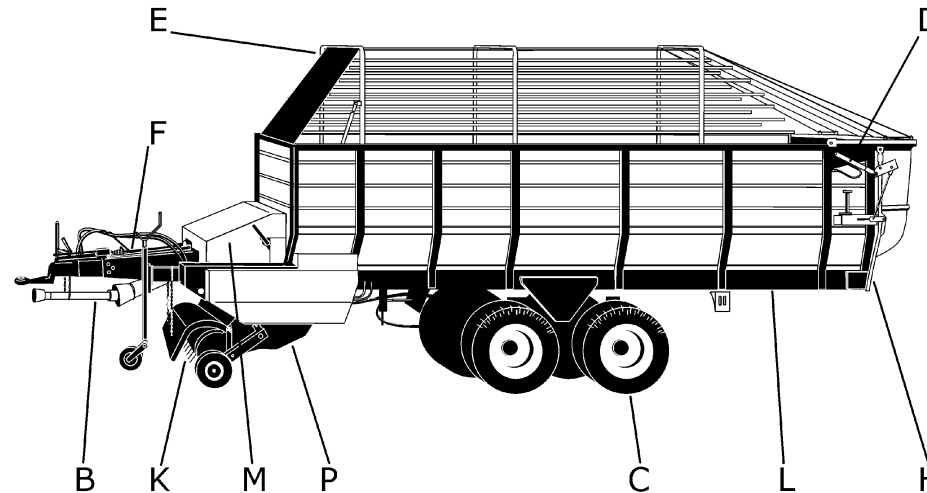
Ersatzteil-Handbuch

Artikelnummer: MS_1661_4486
Sprache: DE
(ab) Produktionsjahr: 2002
(ab) Produktions-Seriennr.: 6639
0101 < Masch. ID <= 0340

K 7.39 / Baugruppenindex



| PosNr. | Baugruppe | Seite |
|--------|--|-------|
| B | ANTRIEB | 1 |
| B | WINKELGETRIEBE | 2 |
| B | STIRNRADGETRIEBE FÜR KRATZBODEN | 3 |
| B | GELENKWELLE WW MIT NOCKENSCH. - KUPPLUNG | 4 |
| B | GELENKWELLE MIT NOCKENSCHALTKUPPLUNG | 5 |
| B | NOCKENSCHALTKUPPLUNG | 6 |
| B | NOCKENSCHALTKUPPLUNG | 7 |
| C | BREMSACHSE RÜCKMATIK EINFACHACHSE | 8 |
| C | BREMSE EINFACHACHSE | 9 |
| C | BREMSACHSE 4.7TO. | 10 |
| C | TANDEM- BREMSACHSE | 11 |
| C | BREMSE | 12 |
| C | BREMSACHSE TANDEM RÜCKMATIC TANDEM DRUCKLUFT | 13 |
| C | TANDEM-LAUFRADACHSE HYDRAULIC +501 (BPW) | 14 |
| C | PENDELAGGREGAT GEFEDERT | 15 |
| C | TANDEMACHSE GEFEDERT (8TO.) | 16 |
| C | REIFEN | 17 |
| C | BREMSHEBEL EINZELACHSE (FRANKREICH) | 18 |
| C | BREMSZUG-GESTÄNGE RÜCKM. EINZELACHSE | 19 |
| C | BREMSBETÄTIGUNG RÜCKM. TANDEM-ACHSE | 20 |
| C | HANDBREMSE TANDEM-ACHSE DRUCKLUFT | 21 |
| C | HANDBREMSE E-ACHSE BEI DRUCKLUFTBREMSE | 22 |
| C | HANDBREMSE TANDEMA. 8TO.2 BREMSEN HYDR. | 23 |
| C | STUETZFUSS | 24 |
| C | STÜTZRAD | 25 |
| D | HYDRAULIK FÜR BREMSVORRICHTUNG EINZELACHSE | 26 |
| D | HYDRAULIKANLAGE FÜR | 27 |



Legende - legend - légende - leyenda

| Abkürzungen abbreviation abréviation abreviación | Benennung description désignation denominación | Englisch | Französisch | Spanisch |
|---|---|--|---|---|
| K | Grundausrüstung, ohne Dosierwalzen | basic equipment, without metering roller | équipement de base, sans cylindre de dosage | equipo básico, sin rodillo dosificación |
| D | Dosierwalzen Variante | metering roller variant | variante cylindre de dosage | variantes rodillo dosificación |
| + | ab (Maschine-Nr.) | from machine number | à partir de machine numéro | a partir de máquina número |
| - | bis (Maschine-Nr.) | up to machine number | jusqu'à numéro de la machine | hasta máquina número |
| +A | ab Baujahr | from year of construction | à partir de l'année de construction | desde el año de construcción |
| -A | bis Baujahr | to year of construction | jusqu'à l'année de construction | hasta el año de construcción |
| E | ersetzt | replaced | remplacé | sustituye |
| V | Ausrüstvariante | option | variante | variante |
| X | gehört zu Pos.Nr. | belongs to pos.no. | fait partie de pos.no. | forma parte de pos.no. |
| S | siehe Seite | see page | voir page no. | véase en página |
| b | besteht aus | consist of | se composer de | consistente en |

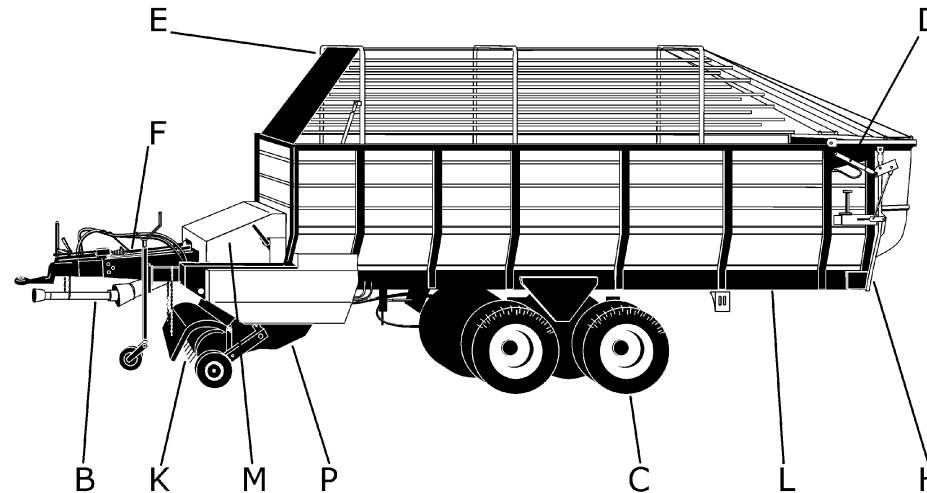
Deutz Fahr

| end-code | Farbbezeichnung color name-nom couleur-nombre del color |
|-----------|---|
| VF.....80 | RAL 6018 Light Green |
| VF.....86 | RAL 7021 Dark Grey |

K 7.39 / Baugruppenindex



| PosNr. | Baugruppe | Seite |
|--------|---|-------|
| | BREMSVORRICHTUNG TANDEMACHSE G | |
| D | DRUCKLUFTANLAGE TANDEMACHSE GEFED. U. EINZELACHSE | 28 |
| D | DRUCKLUFTANLAGE TANDEMACHSE GEFEDERT | 29 |
| D | DRUCKLUFTANLAGE TANDEMACHSE GEFEDERT | 30 |
| D | DRUCKLUFTANLAGE TANDEMACHSE GEFEDERT | 31 |
| D | DRUCKLUFTANLAGE EINZELACHSE | 32 |
| D | DRUCKLUFTANLAGE EINZELACHSE | 33 |
| D | DRUCKLUFTANLAGE EINZELACHSE | 34 |
| D | DRUCKLUFTANLAGE MIT ALB- VENTIL | 35 |
| D | DRUCKLUFTANLAGE MIT ALB- VENTIL | 36 |
| D | DRUCKLUFTANLAGE MIT ALB- VENTIL | 37 |
| D | HYDR.F.KRATZBODEN+HECKKLAPPE | 38 |
| D | HYDRAULIK ANLAGE GRUNDUMFANG | 39 |
| D | HYDR. ANLAGE FÜR RÜCKWAND | 40 |
| D | HYDR. ANLAGE FÜR PICK-UP | 41 |
| D | HYDRAULIK FÜR DÜRRGUTAUFBAU | 42 |
| D | HYDRAULIK FÜR DÜRRGUTAUFBAU | 43 |
| D | HYDRAULIKANLAGE FÜR KNICKDEICHSEL | 44 |
| D | HYDR. STEUERUNG | 45 |
| D | HYDRAULIK FÜR FODERKANAL | 46 |
| D | ZENTRALSCHMIERUNG | 47 |
| D | ZENTRALSCHMIERUNG TROMMEL MIT 4 RECHEN | 48 |
| D | ZENTRALSCHMIERUNG TROMMEL MIT 6 RECHEN | 49 |
| E | GRÜNGUTAUFBAU STÜTZEN | 50 |
| E | GRÜNGUTAUFBAU SEITENWÄNDE | 51 |
| E | HYDR. NETZRÜCKWAND VERSTELLUNG | 52 |
| E | DÜRRGUTAUFBAU BÜGEL-PROFILROHR | 53 |
| E | DÜRRGUTAUFBAU TUCH UND SEILE | 54 |
| E | AUFBAU STARR RAHMEN | 55 |
| E | AUFBAU STARR SEITENWÄNDE | 56 |



Legende - legend - légende - leyenda

| Abkürzungen abbreviation abréviation abreviación | Benennung description désignation denominación | Englisch | Französisch | Spanisch |
|---|---|--|---|---|
| K | Grundausstattung, ohne Dosierwalzen | basic equipment, without metering roller | équipement de base, sans cylindre de dosage | equipo básico, sin rodillo dosificación |
| D | Dosierwalzen Variante | metering roller variant | variante cylindre de dosage | variantes rodillo dosificación |
| + | ab (Maschine-Nr.) | from machine number | à partir de machine numéro | à partir de máquina número |
| - | bis (Maschine-Nr.) | up to machine number | jusqu'à numéro de la machine | hasta máquina número |
| +A | ab Baujahr | from year of construction | à partir de l'année de construction | desde el año de construcción |
| -A | bis Baujahr | to year of construction | jusqu'à l'année de construction | hasta el año de construcción |
| E | ersetzt | replaced | remplacé | sustituye |
| V | Ausrüstvariante | option | variante | variante |
| X | gehört zu Pos.Nr. | belongs to pos.no. | fait partie de pos.no. | forma parte de pos.no. |
| S | siehe Seite | see page | voir page no. | véase en página |
| b | besteht aus | consist of | se composer de | consistente en |

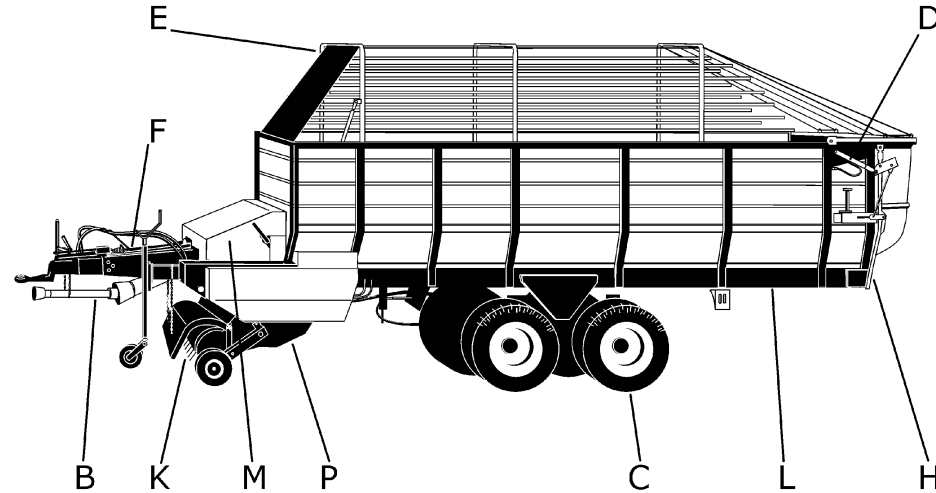
Deutz Fahr

| end-code | Farbbezeichnung color name-nom couleur-nombre del color |
|-----------|---|
| VF.....80 | RAL 6018 Light Green |
| VF.....86 | RAL 7021 Dark Grey |

K 7.39 / Baugruppenindex



| PosNr. | Baugruppe | Seite |
|--------|---|-------|
| E | AUFBAU STARR FRONTWAND, BESPANNUNG, DACHBÜGEL | 57 |
| F | RAHMEN | 58 |
| F | ACHSBOCK FÜR EINFACHACHSE | 59 |
| F | ACHSTRÄGER FÜR EINFACHACHSE | 60 |
| F | ZUGDEICHSEL Z 1040 | 61 |
| F | ZUGDEICHSEL Z 450 | 62 |
| F | AUFLAUZZUGDEICHSEL | 63 |
| F | AUFLAUFBORRICHTUNG | 64 |
| F | AUFLAUFBORRICHTUNG BREMSHEBEL | 65 |
| F | VERSTELLSPINDEL | 66 |
| H | ELEKTR. STEUEREINHEIT PILOTBOX-T | 67 |
| H | VERTEILERBOX | 68 |
| H | ELEKTR. ANLAGE BELEUCHTUNG | 69 |
| H | ELEKTR. ANLAGE NETZRÜCKWAND | 70 |
| K | PICK UP 1.6 ABSTREIFER | 71 |
| K | PICK-UP 1.6 TROMMEL | 72 |
| K | PICK-UP 1.6 PRALLBLECH | 73 |
| K | PICK-UP 1.6 TASTRAD LUFTRAD | 74 |
| K | PICK-UP 1.6 PRALLBLECH MIT ROLLE | 75 |
| K | PICK-UP 1.8 TROMMEL | 76 |
| K | PICK-UP 1.8 PRALLBLECH | 77 |
| K | PICK-UP 1.8 ABSTREIFER | 78 |
| K | PICK-UP 1.8 TASTRAD LUFTRAD | 79 |
| K | PICK-UP 1.8 PRALLBLECH MIT ROLLE | 80 |
| L | KRAZBODEN BRETT | 81 |
| L | KRAZBODEN | 82 |
| L | TROMMELFÖRDERER BOGENROST | 83 |
| L | TROMMELFÖRDERER BOGENROST | 84 |
| L | TROMMELFÖRDERER SEITENWAND | 85 |
| L | TROMMELFÖRDERER TROMMEL 4 RECHEN | 86 |
| L | TROMMELFÖRDERER TROMMEL 6-RECHEN | 87 |
| L | TROMMELFÖRDERER KURBEL MIT LAGER 4 RECHEN | 88 |
| L | TROMMELFÖRDERER KURBEL MIT LAGER 6 RECHEN | 89 |
| L | TROMMELFÖRDERER RITZELWELLE | 90 |
| L | TROMMELFÖRDERER AUSRÜCKER | 91 |



Legende - legend - légende - leyenda

| Abkürzungen abbreviation abréviation abreviación | Benennung description designation denominación | Englisch | Französisch | Spanisch |
|---|---|--|---|---|
| K | Grundausstattung, ohne Dosierwalzen | basic equipment, without metering roller | Équipement de base, sans cylindre de dosage | equipo básico, sin rodillo dosificación |
| D | Dosierwalzen Variante | metering roller variant | variante cylindre de dosage | variantes rodillo dosificación |
| + | ab (Maschine-Nr.) | from machine number | à partir de machine numéro | à partir de máquina número |
| - | bis (Maschine-Nr.) | up to machine number | jusqu'à numéro de la machine | hasta máquina número |
| +A | ab Baujahr | from year of construction | à partir de l'année de construction | desde el año de construcción |
| -A | bis Baujahr | to year of construction | jusqu'à l'année de construction | hasta el año de construcción |
| E | ersetzt | replaced | remplacé | sustituye |
| V | Ausrüstvariante | option | variante | variante |
| X | gehört zu Pos.Nr. | belongs to pos.no. | fait partie de pos.no. | forma parte de pos.no. |
| S | siehe Seite | see page | voir page no. | véase en página |
| b | besteht aus | consist of | se composer de | consistente en |

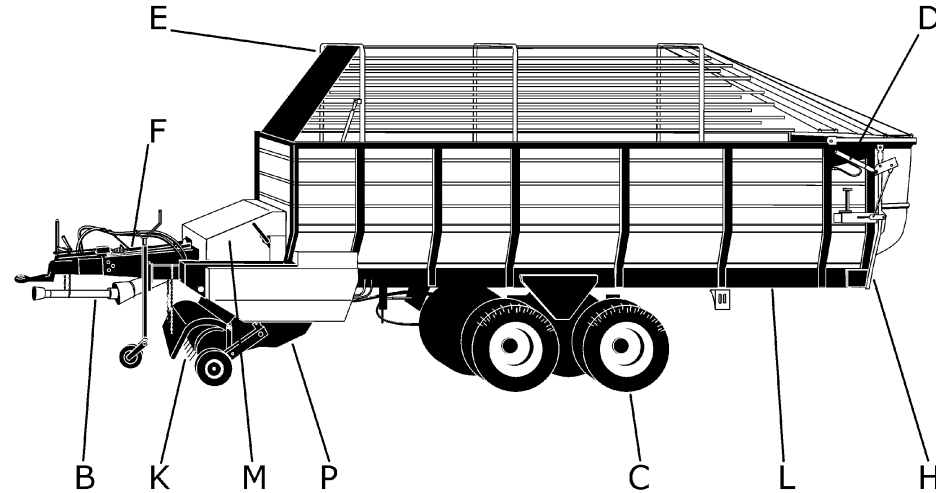
Deutz Fahr

| end-code | Farbbezeichnung color name-nom couleur-nombre del color |
|-----------|---|
| VF.....80 | RAL 6018 Light Green |
| VF.....86 | RAL 7021 Dark Grey |

K 7.39 / Baugruppenindex



| PosNr. | Baugruppe | Seite |
|--------|------------------------------------|-------|
| M | SCHUTZHAUBE | 92 |
| M | KOTFLÜGEL SCHMAL EINZEL-ACHSE | 93 |
| M | KOTFLÜGEL BREIT EINZEL-ACHSE | 94 |
| M | KOTFLÜGEL SCHMAL TANDEM-ACHSE | 95 |
| M | KOTFLÜGEL BREIT TANDEM-ACHSE | 96 |
| P | SCHNEIDWERK | 97 |
| P | SILIERSCHEIDWERK | 98 |
| U | ARMATURENKONSOLE FÜR FERNBEDIENUNG | 99 |
| U | BESCHRIFTUNG + FARBE | 100 |

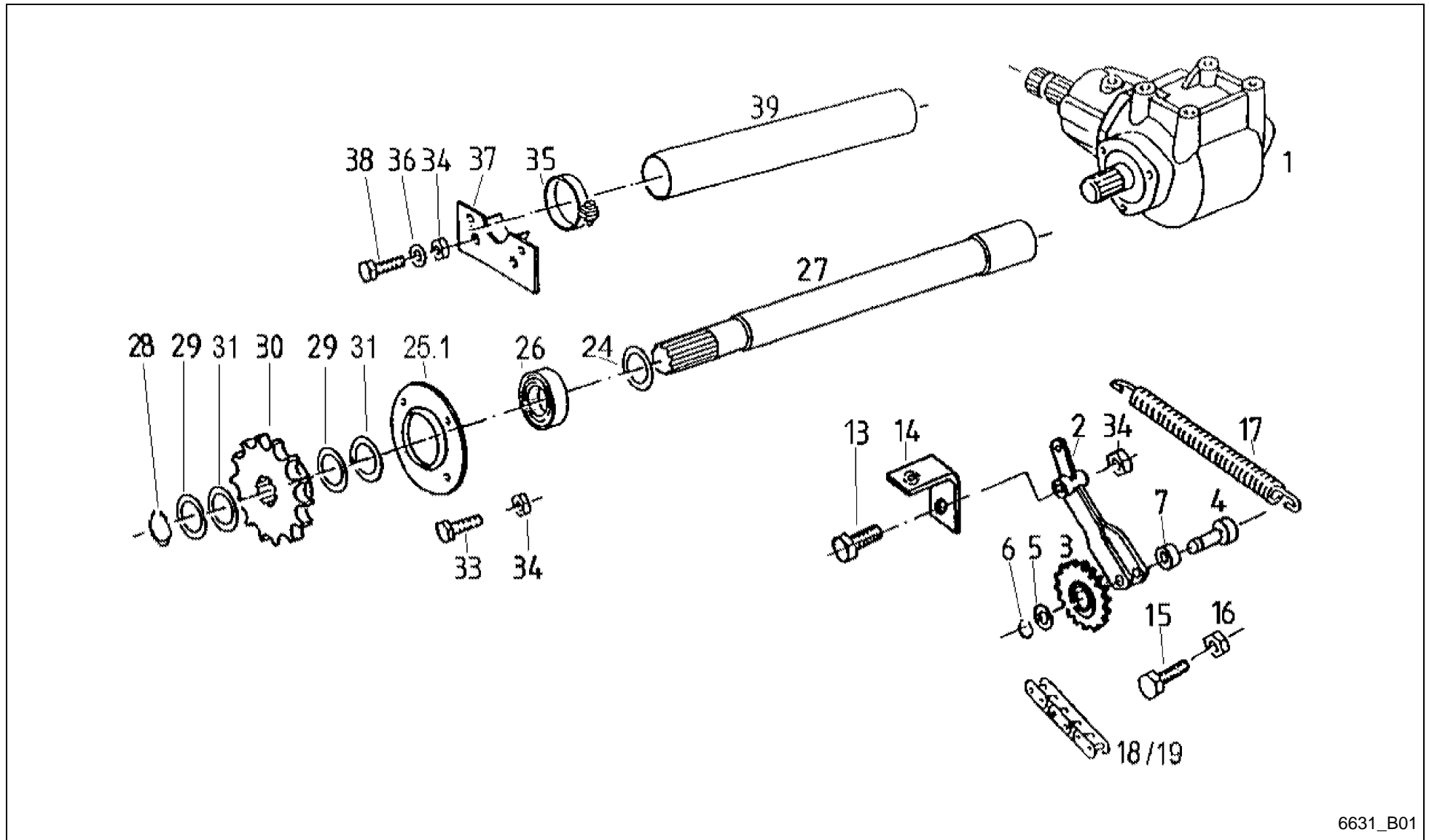


Legende - legend - légende - leyenda

| Abkürzungen abbreviation abréviation abreviación | Benennung description désignation denominación | Englisch | Französisch | Spanisch |
|---|---|--|---|---|
| K | Grundausstattung, ohne Dosierwalzen | basic equipment, without metering roller | équipement de base, sans cylindre de dosage | equipo básico, sin rodillo dosificación |
| D | Dosierwalzen Variante | metering roller variant | variante cylindre de dosage | variantes rodillo dosificación |
| + | ab (Maschine-Nr.) | from machine number | à partir de machine numéro | a partir de máquina número |
| - | bis (Maschine-Nr.) | up to machine number | jusqu'à numéro de la machine | hasta máquina número |
| +A | ab Baujahr | from year of construction | à partir de l'année de construction | desde el año de construcción |
| -A | bis Baujahr | to year of construction | jusqu'à l'année de construction | hasta el año de construcción |
| E | ersetzt | replaced | remplacé | sustituye |
| V | Ausrüstvariante | option | variante | variante |
| X | gehört zu Pos.Nr. | belongs to pos.no. | fait partie de pos.no. | forma parte de pos.no. |
| S | siehe Seite | see page | voir page no. | véase en página |
| b | besteht aus | consist of | se composer de | consistente en |

Deutz Fahr

| end-code | Farbbezeichnung color name-nom couleur-nombre del color |
|-----------|---|
| VF.....80 | RAL 6018 Light Green |
| VF.....86 | RAL 7021 Dark Grey |

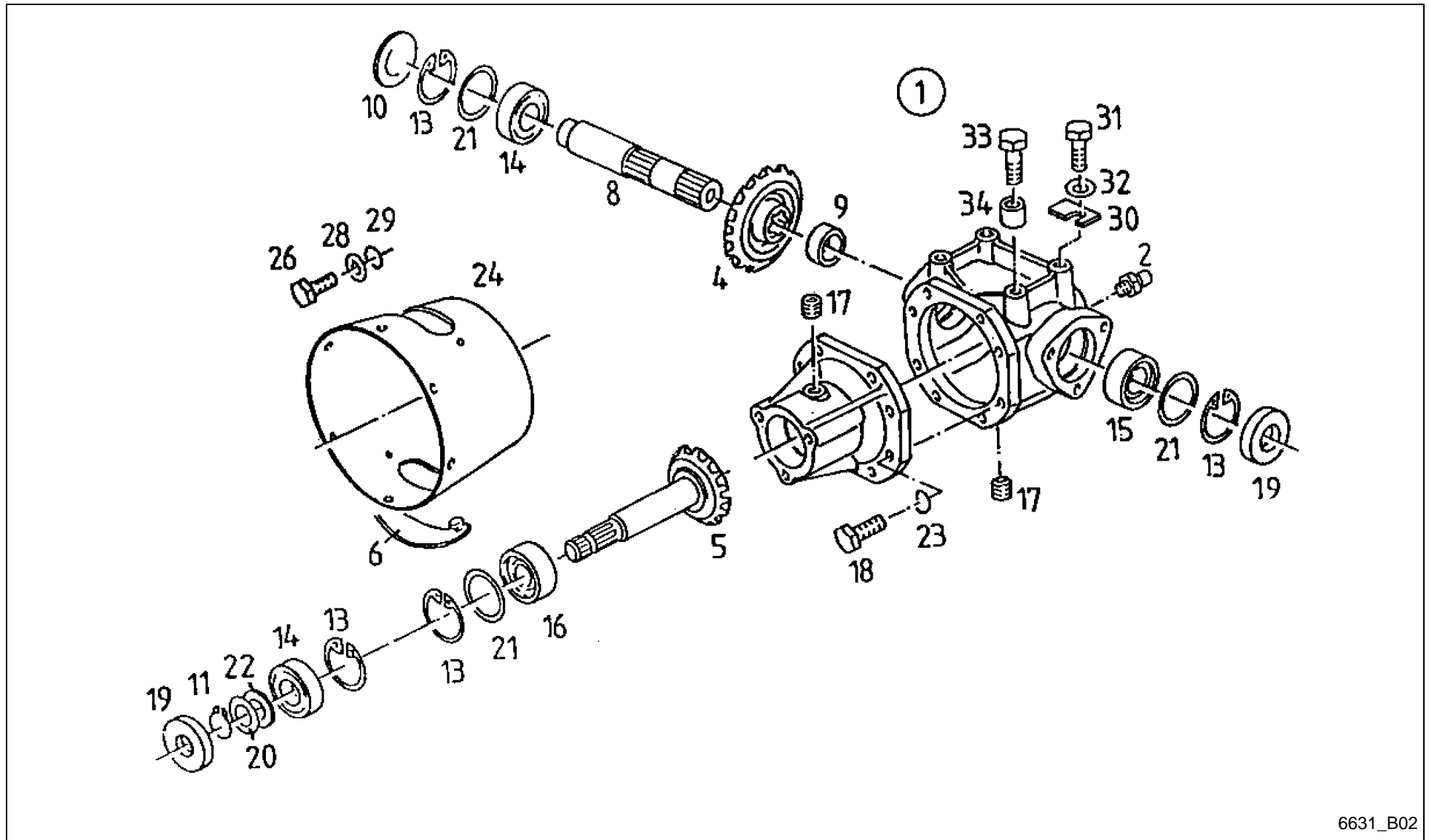


6631_B01

K 7.39 / ANTRIEB



| PosNr. | Teile Nr. | Stk. | Benennung | Anmerkung |
|--------|---------------|------|--|--|
| 1 | VF06575231 | 1 | WINKELGETRIEBE E 'TEXT' | => B02a bis 1999 |
| 1.1 | VF16610801 | 1 | WINKELGETRIEBE | => B02 ab 2000 |
| 2 | VF16516640 | 1 | KETTENSPELLER GSW. | ersetzbar durch Pos.2.1 |
| 2.1 | VF16631263 | 1 | KETTENSPELLER GSW. | ab Y 2006 |
| 3 | VF16513217 | 1 | KETTENRAD KPL. Z=13 FÜR 1 1/4" KETTE | |
| 4 | VF16630655 | 1 | BOLZEN GSW. | |
| 5 | VF06214588 | 1 | SCHEIBE, PASS- | |
| 6 | VF01107737 | 1 | SICH.RING 25X1,2 D471 | |
| 7 | VF06580174 | 2 | ABSTANDRING | |
| 13 | VF16610895 | 1 | SHR. H2091 DIN 931 M12X100 8.8 A3C | |
| 14 | VF16518921 | 1 | WINKEL GSW. | |
| 15 | VF01112697 | 1 | SKT. SCHRAUBE M16X50 88 =KG00480461 | |
| 16 | VF01112886 | 1 | MU.M16 8A3C D934 | |
| 17 | VF01142492 | 1 | ZUGFEDER 5X24X376 FE/ZN 5 CC | |
| 18 | VF01142993.01 | 1 | KETTE ANSI 100H1X62S | bei Kupplungsnahe 28z |
| 19 | VF16630157 | 1 | KETTE ANSI 100H1X60S | bei Kupplungsnahe 25z nur noch Ersatz! |
| 24 | VF16631182 | 1 | STÜTZSCHEIBE MIT RADIUS | |
| 25.1 | VF16631815 | 1 | LAGERGEHÄUSE | |
| 26 | VF16614169 | 1 | RILLEN-KUGELLAGER 40 G 208 NPPB BALLIG | |
| 27 | VF16513000 | 1 | ANTRIEBSWELLE GSW. | |
| 28 | VF01107755 | 1 | SICH-RING 40X1,75 D471 | |
| 29 | VF01137379 | 6 | STÜTZSCHEIBE 40 X 50 X 2,5 D988-2 | |
| 30 | VF16513003 | 1 | KETTENRAD GSW. | |
| 31 | VF06214493 | 3 | PASSSCHEIBE 40X50X1 D988 | |
| 33 | VF01112529 | 2 | SHR.M12X 30 8.8 A3C ISO4017 (DIN933) | |
| 34 | VF06209769 | 4 | SICH. MU. ML2 8A3C D985 | |
| 35 | VF01128272 | 1 | SCHELLE 50-70/12 DIN3017 | |
| 36 | VF06214207 | 2 | SCHB. 13X24X2,5 D125 A3C | |
| 37 | VF06550405 | 1 | LAGERPLATTE GESCHW. | |
| 38 | VF01112538 | 2 | SHR.M12X 35 8.8 A3C ISO4017 (DIN933) | |
| 39 | VF06556888 | 1 | SCHUTZROHR V | |



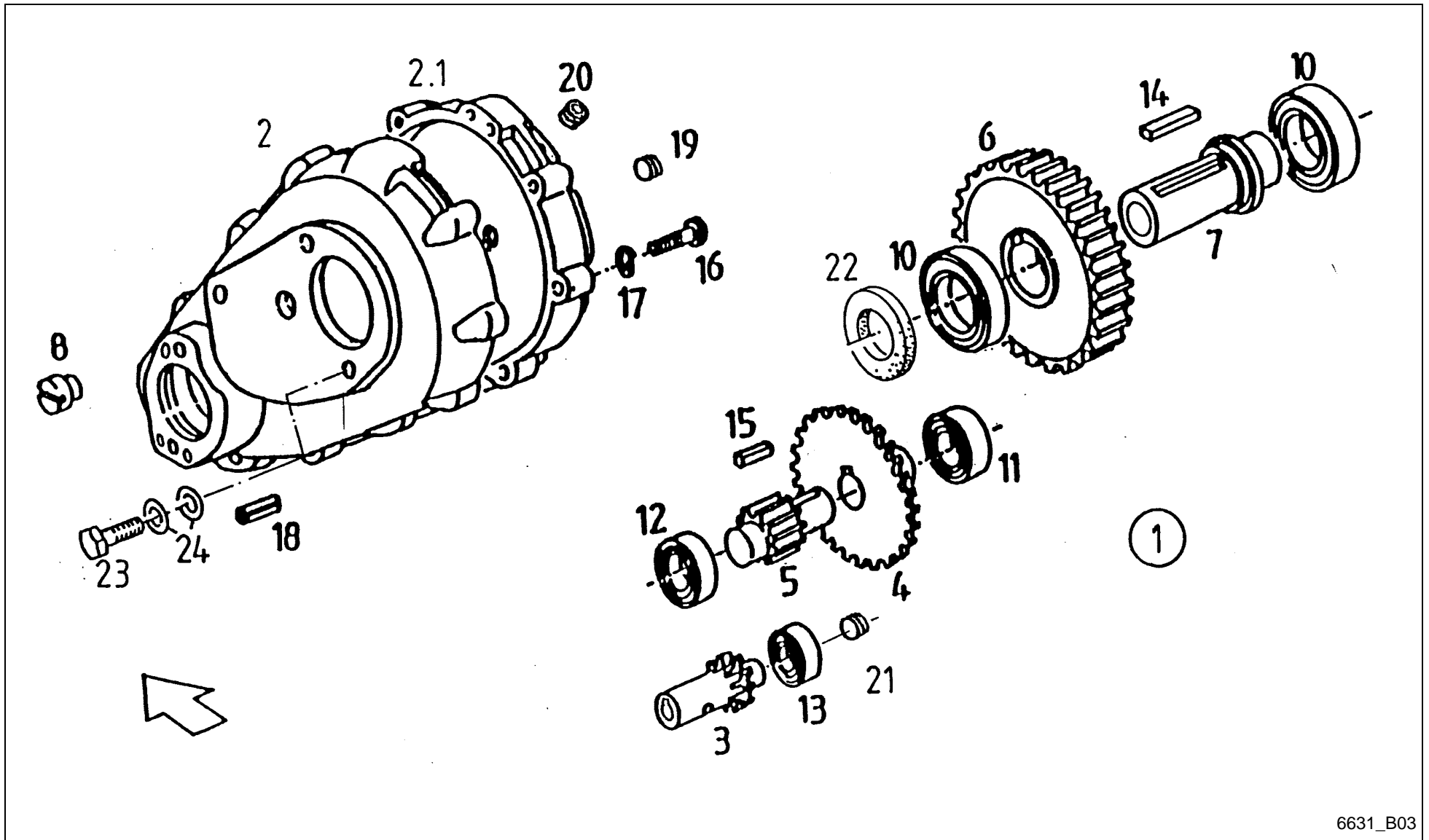
6631_B02

K 7.39 / WINKELGETRIEBE



| PosNr. | Teile Nr. | Stk. | Benennung | Anmerkung |
|--------|---------------|------|---------------------------------------|-----------|
| 1 | VF16610801 | 1 | WINKELGETRIEBE | |
| 2 | VF06585321 | 1 | ENTLÜFTUNGSVENTIL M 16 X 1,5 | |
| 4 | VF16611262 | 1 | KEGELRAD | |
| 5 | VF16611261 | 1 | RITZELWELLE | |
| 6 | VF06554188 | 2 | SCHUTZDECKEL | |
| 8 | VF06295430 | 1 | ABTRIEBSWELLE | |
| 9 | VF11439109110 | 1 | BUCHSE | |
| 10 | VF06557587 | 1 | VERSCHLUßKAPPE 80X8 | |
| 11 | VF01137321 | 1 | SICH-RING 40X2,5 D471 | |
| 13 | VF01107855 | 4 | SICH-RING 80X2,5 D472 | |
| 14 | VF01109063 | 2 | RI-LAGER 6208-C3 | |
| 15 | VF01109958 | 1 | KEGELROLLENLAGER 30208 DIN 720 | |
| 16 | VF01110002 | 1 | KEGELROLLENLAGER 32208JR DIN 720 | |
| 17 | VF01110415 | 3 | V-SCHR. M 16X1,5 | |
| 18 | VF01112429 | 8 | SHR.M10X30 8.8A3C ISO 4017 (DIN933) | |
| 19 | VF01172407 | 2 | WDR-BA 40X80X10 | |
| 20 | VF06214490 | | PASS-SCHB. 40X50X0,1 | |
| 20 | VF06214491 | | PASS-SCHB. 40X50X0,3 | |
| 20 | VF06214492 | | PASSSCHEIBE 40X50X0,5 D988 | |
| 20 | VF01137379 | | STÜTZSCHEIBE 40 X 50 X 2,5 D988-2 | |
| 21 | VF06214521 | | PASS-SCHB. 63X80X1 | |
| 21 | VF06214520 | | PASS-SCHB. 63X80X0,5 | |
| 21 | VF06214519 | | PAßSCHEIBE 63X80X0,3 | |
| 23 | VF01102800 | 8 | FEDRG. A10 DIN 128 A3C | |
| 24 | VF06578978 | 1 | SC-TOPF A275 B217 L270 ZB58 TK80 B9-3 | |
| 26 | VF01112307 | 3 | SHR.M 8X 16 8.8 A3C ISO4017 (DIN933) | |
| 28 | VF06214246 | 3 | SCHEIBE 9X18X2 A3C | |
| 29 | VF01102799 | 3 | FEDERRING A8 DIN 128 A3C | |
| 30 | VF06575248 | | UNTERLEGPL. 1,0 DICK | |
| 30 | VF06575249 | | UNTERLEGPL. 0,5 DICK | |
| 30 | VF06575250 | | UNTERLEGPL. 0,2 DICK | |
| 31 | VF01177810 | 2 | SHR. H2091 DIN 933 M16X45 8.8 A3C | |
| 32 | VF01142556 | 4 | SPANNSCHEIBE DIN 6796-16- FST | |
| 33 | VF01177888 | 2 | SHR. M16X55 8.8 A3C H2091 DIN 931 | |
| 34 | VF06575227 | 2 | ABSTANDRING | |

K 7.39 / STIRNRADGETRIEBE FÜR KRATZBODEN



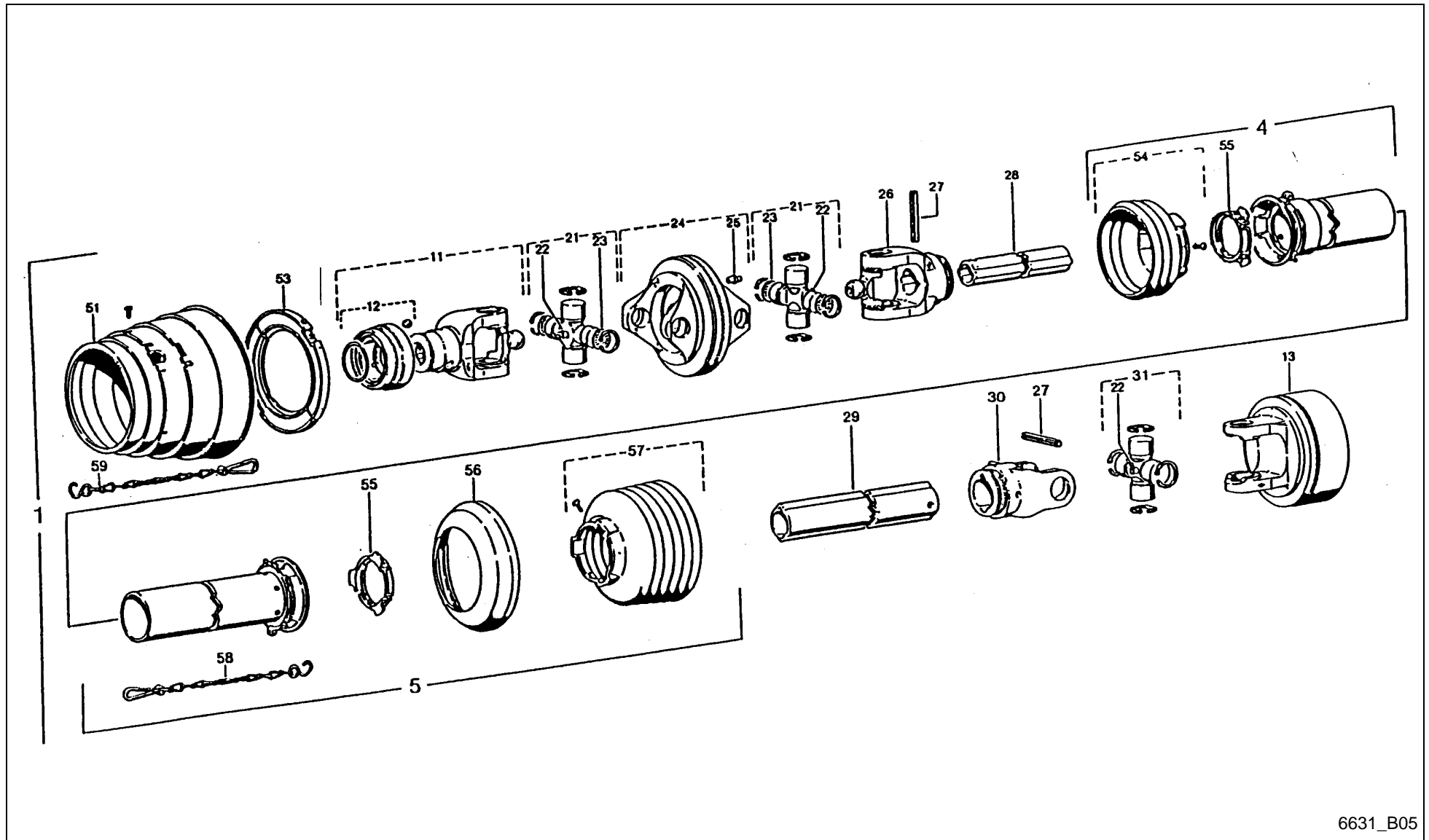
6631_B03

K 7.39 / STIRNRADGETRIEBE FÜR KRATZBODEN



| PosNr. | Teile Nr. | Stk. | Benennung | Anmerkung |
|--------|------------|------|---|-----------|
| 1 | VF16613261 | 1 | STIRNRADGETRIEBE 9006-M-4 | |
| 2 | VF16611297 | 1 | GEHÄUSE-UNTERTEIL | |
| 2.1 | VF16513607 | 1 | GEHAEUSE-OBERTEIL | |
| 3 | VF16611266 | 1 | RITZELWELLE Z-20 | |
| 4 | VF16611267 | 1 | STIRNRAD Z=55 | |
| 5 | VF16513621 | 1 | RITZELWELLE Z=12 | |
| 6 | VF16513622 | 1 | STIRNRAD Z=46 | |
| 7 | VF16611299 | 1 | HOHLWELLE | |
| 8 | VF16513624 | 1 | ZAPFEN | |
| 10 | VF01397576 | 2 | RI-LAGER 6012-2RS-C3 | |
| 11 | VF01108981 | 1 | RI-LAGER 6009 | |
| 12 | VF01109057 | 1 | RI-LAGER 6207 DIN 625 | |
| 13 | VF01109044 | 1 | RI-LAGER 6205 V | |
| 14 | VF01397575 | 1 | PASSFED.B18X11X V | |
| 15 | VF06272542 | 1 | PASSFEDER B 8X7X28 DIN 6885 HOCHF. F 85 | |
| 16 | VF01126929 | 10 | SHR. M10X 50D912 88A3C | |
| 17 | VF01102800 | 10 | FEDRG. A10 DIN 128 A3C | |
| 18 | VF01397859 | 2 | SPANNSIFT 12X40 DIN EN ISO 8752 DACROM | |
| 19 | VF16611268 | 1 | V-SHR.M22X1,5 D906 | |
| 20 | VF01110415 | 1 | V-SCHR. M 16X1,5 | |
| 21 | VF01124441 | 1 | V-SCHR.M12X1,5DIN906 V | |
| 22 | VF16611298 | 1 | WDRING 60X85X8 BA | |
| 23 | VF01177887 | 3 | SHR.M16X40 D933 8.8 A3C DIN267-27 BESCH | |
| 24 | VF06214217 | 6 | SCHEIBE 17,0X28X 3 A3C DIN 1441 | |

K 7.39 / GELENKWELLE WW MIT NOCKENSCH. - KUPPLUNG



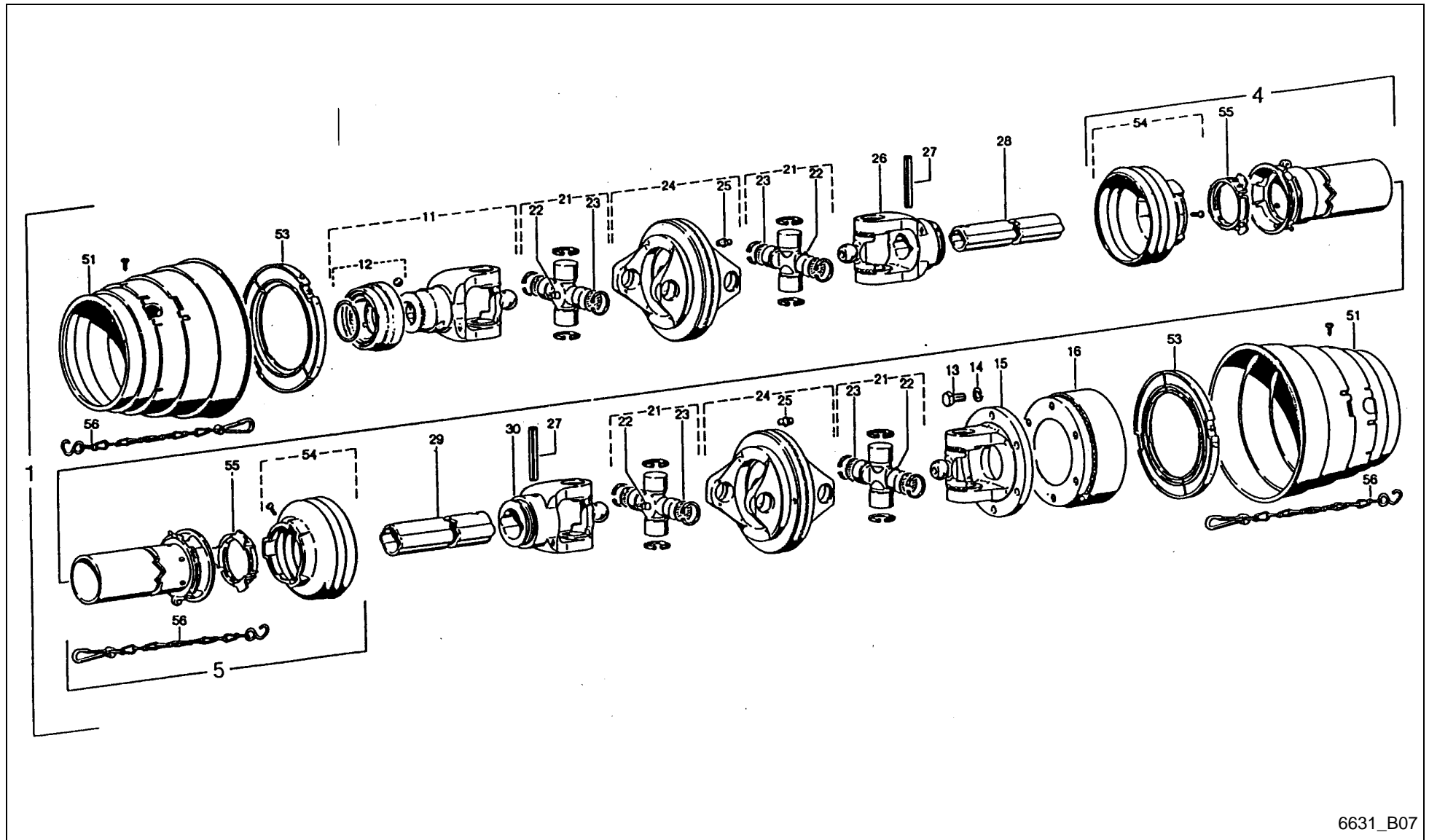
6631_B05

K 7.39 / GELENKWELLE WW MIT NOCKENSCH. - KUPPLUNG



| PosNr. | Teile Nr. | Stk. | Benennung | Anmerkung |
|--------|------------|------|---|-----------|
| 1 | VF16610631 | 1 | GELENKW. WWE 2480 SD25 1060 K64/2R 150 | |
| 4 | VF16611251 | 1 | A-SCHUTZHAELFTE-L750 | |
| 5 | VF16513600 | 1 | I-SCHUTZHAELFTE SDH 25 J1000 852507 K | |
| 11 | VF16611252 | 1 | QS-GABEL KPL. | |
| 12 | VF06586171 | 1 | VERSCHLUSS KPL. | |
| 13 | VF16611253 | 1 | KUPPLUNG K64/2R 2400 KNP1 3/8-6CC 150 | => B10 |
| 21 | VF06582339 | 2 | KREUZGARNITUR 2480 NIPPEL 67,5 AGRASET | |
| 22 | VF16504065 | 3 | KEGEL-SCHMIERNIPPEL BM8X1 | |
| 23 | VF16500120 | 4 | RONDE | |
| 24 | VF06586755 | 1 | DOPPELGABEL 2480 L104 D165 | |
| 25 | VF16504069 | 1 | FLANSCHGABEL | |
| 26 | VF06582340 | 1 | RILLENGABEL | |
| 27 | VF01157385 | 2 | SPANNSTIFT 10X80 DIN EN ISO 8752 DACROM | |
| 28 | VF16611254 | 1 | PROFILROHR BESC.1BGA820 E | |
| 29 | VF16513614 | 1 | PROFILROHR L 815 2AG | |
| 30 | VF06582181 | 1 | RILLENGABEL RG2400-2A | |
| 31 | VF06582182 | 1 | KREUZGARNITUR KPL. | |
| 51 | VF16513615 | 1 | SCHUTZTRICHTER 25 2480 D222 L188 | |
| 53 | VF16513616 | 1 | GLEITRING SD 25 2480 175X13X121 | |
| 54 | VF16513617 | 1 | SCHUTZTRICHTER RP3 | |
| 55 | VF06581954 | 2 | GLEITRING | |
| 56 | VF06557740 | 1 | STUETZRING SC14/24 | |
| 57 | VF16513636 | 1 | SCHUTZTRICHTER 25 RP5 D156 L111 | |
| 58 | VF16504077 | 1 | HALTEKETTE 400MM LANG FE+ZN12C | |
| 59 | VF16513618 | 1 | HALTEKETTE 600MM | |

K 7.39 / GELENKWELLE MIT NOCKENSCHALTKUPPLUNG



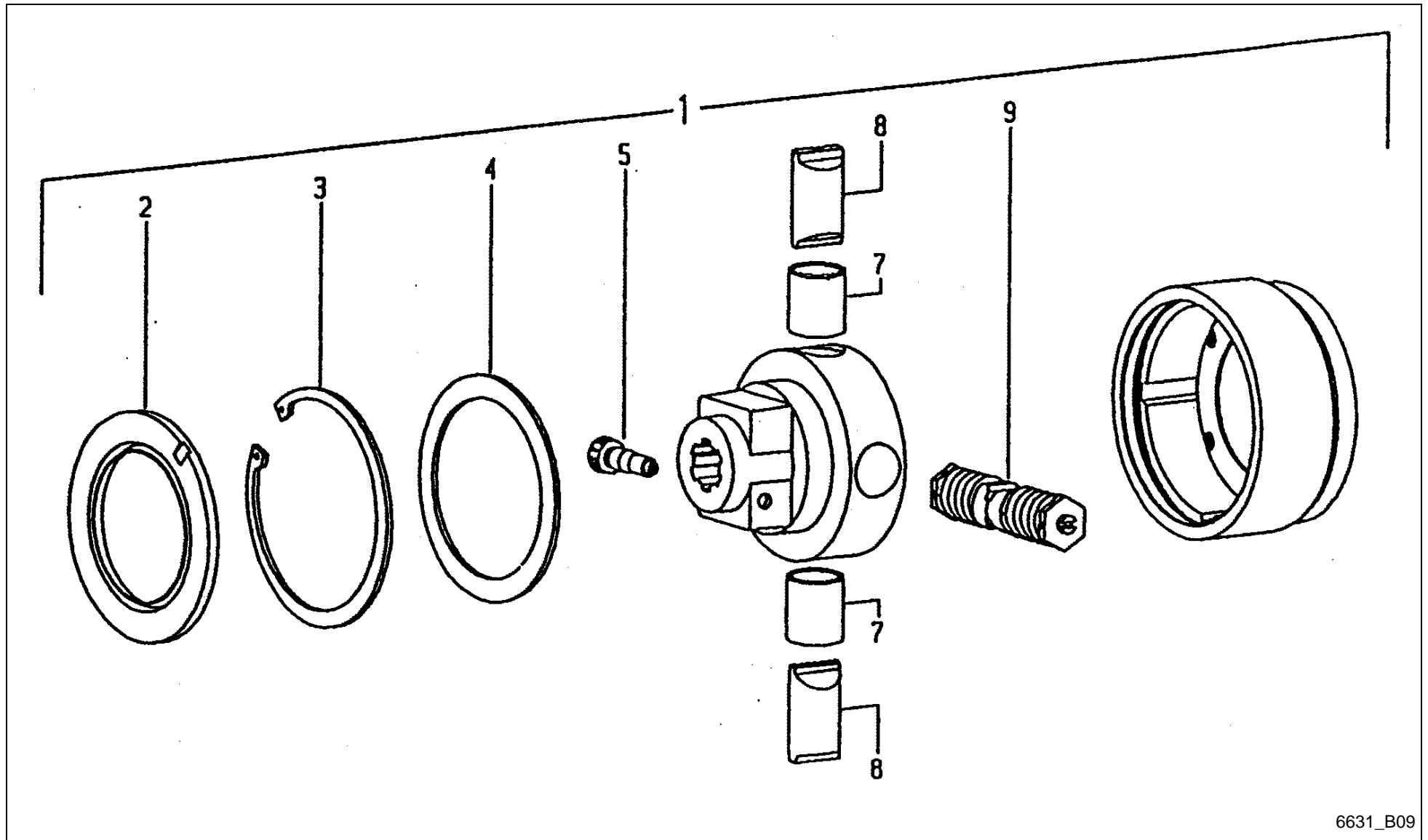
6631_B07

K 7.39 / GELENKWELLE MIT NOCKENSCHALTKUPPLUNG



| PosNr. | Teile Nr. | Stk. | Benennung | Anmerkung |
|--------|------------|------|--|-----------|
| 1 | VF16518245 | 1 | GELENKW. WWZ 2480-1 EK64/2R | |
| 1 | VF16630383 | 1 | GELENKWELLE WWZ 2480 -1 ZWEISEITIGE NSK | 6 rakes |
| 4 | VF16518318 | 1 | A-SCHUTZHÄLFTE | |
| 5 | VF16518319 | 1 | I-SCHUTZHAELFTE | |
| 11 | VF16602170 | 1 | QS-GABEL KPL. E | |
| 12 | VF06586171 | 1 | VERSCHLUSS KPL. | |
| 13 | VF01102701 | 6 | SHR.M12X30 10.9 A3C ISO4017 (DIN933) | |
| 14 | VF01102801 | 6 | FEDRG. A12 D128 A3C | |
| 15 | VF16513601 | 1 | FLANSCHGABEL FG 2480 D160 TK138 B12-6 | |
| 16 | VF16602171 | 1 | NOCKENKUPPLUNG EK64/ 2R KNP1 3/8-6 CC TK | => B09 |
| 21 | VF06582339 | 4 | KREUZGARNITUR 2480 NIPPEL 67,5 AGRASET | |
| 22 | VF16504065 | 4 | KEGEL-SCHMIERNIPPEL BM8X1 | |
| 23 | VF16500120 | 8 | RONDE | |
| 24 | VF06586755 | 2 | DOPPELGABEL 2480 L104 D165 | |
| 25 | VF01120693 | 2 | SCHMIERNIPPEL H1 AM 8X1 DIN 71412 | |
| 26 | VF06582340 | 1 | RILLENGABEL | |
| 27 | VF01157385 | 2 | SPANNSTIFT 10X80 DIN EN ISO 8752 DACROM | |
| 28 | VF16513603 | 1 | PROFILROHR BESCHI.GA720 | |
| 29 | VF16513604 | 1 | PROFILROHRAG-L-710 | |
| 30 | VF16513605 | 1 | RILLENGABEL RG2480-2A | |
| 51 | VF16513615 | 2 | SCHUTZTRICHTER 25 2480 D222 L188 | |
| 53 | VF16513616 | 2 | GLEITRING SD 25 2480 175X13X121 | |
| 54 | VF16513617 | 2 | SCHUTZTRICHTER RP3 | |
| 55 | VF06581954 | 2 | GLEITRING | |
| 56 | VF16513618 | 3 | HALTEKETTE 600MM | |

K 7.39 / NOCKENSCHALTKUPPLUNG



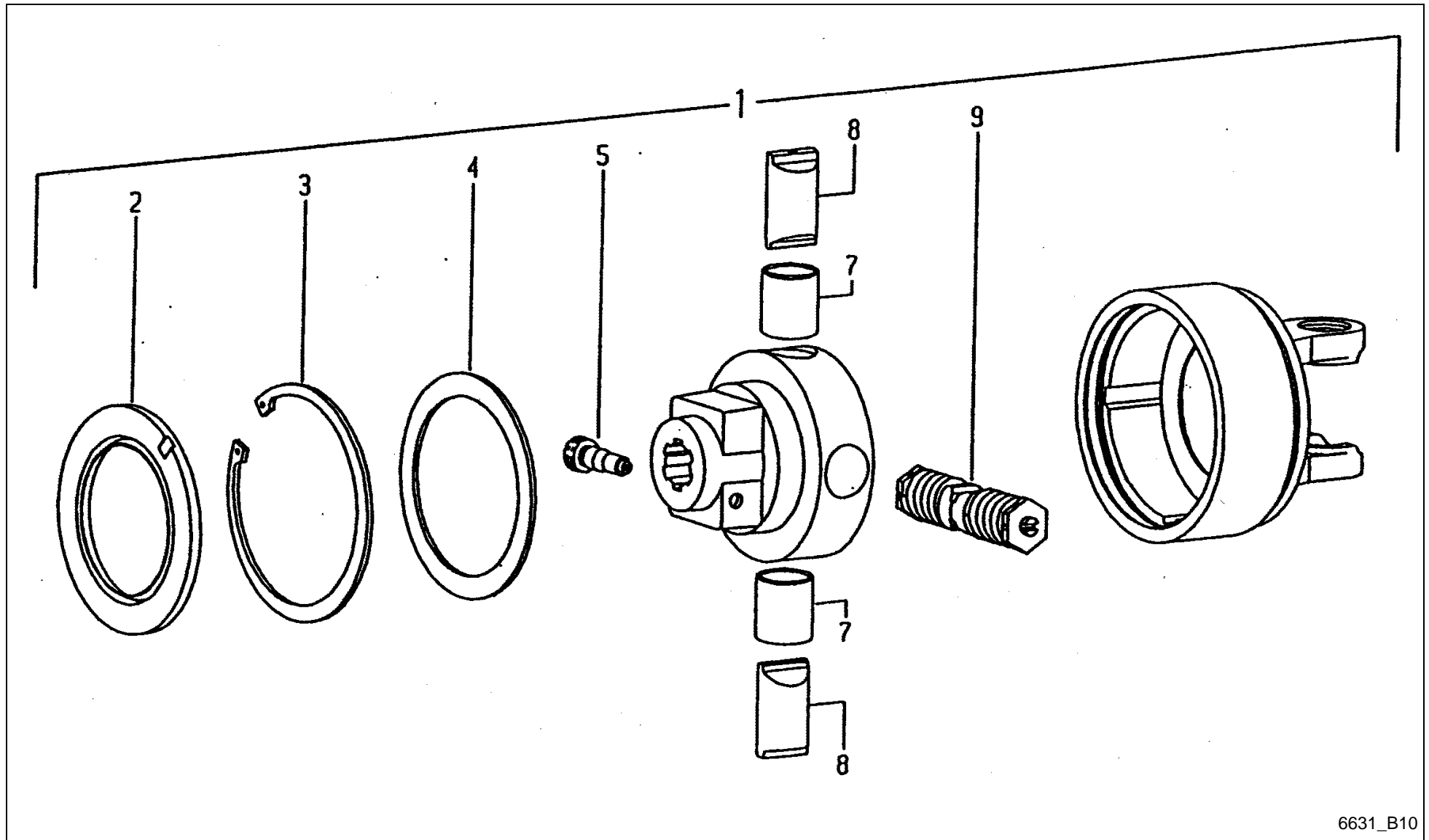
6631_B09

K 7.39 / NOCKENSCHALTKUPPLUNG



| PosNr. | Teile Nr. | Stk. | Benennung | Anmerkung |
|--------|------------|------|--|-----------|
| 1 | VF16602171 | 1 | NOCKENKUPPLUNG EK64/ 2R KNP1 3/8-6 CC TK | |
| 2 | VF16513610 | 1 | DICHTRING152,5X99X8 | |
| 3 | VF01397559 | 1 | CIRCLIP | |
| 4 | VF01397559 | 1 | CIRCLIP | |
| 5 | VF16602177 | 1 | REIBKUPPLUNG K96/4- 2400-1 1/8Z (6) 2V | |
| 7 | VF06554375 | 2 | BUCHSE | |
| 8 | VF06554371 | 2 | NOCKEN | |
| 9 | VF16513611 | 1 | FEDERPAKET MONT. | |

K 7.39 / NOCKENSCHALTKUPPLUNG



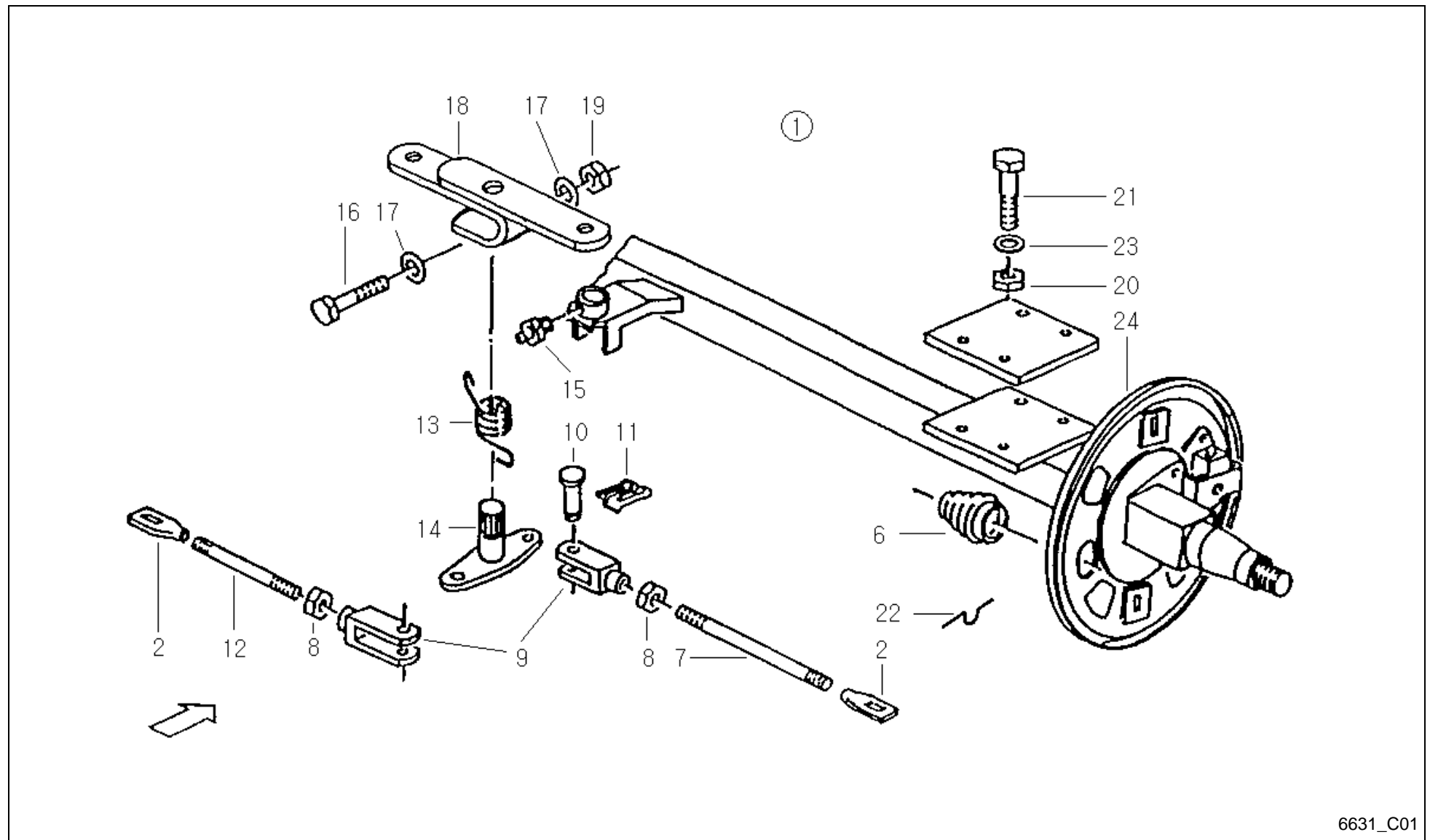
6631_B10

K 7.39 / NOCKENSCHALTKUPPLUNG



| PosNr. | Teile Nr. | Stk. | Benennung | Anmerkung |
|--------|------------|------|---------------------------------------|-----------|
| 1 | VF16611253 | 1 | KUPPLUNG K64/2R 2400 KNP1 3/8-6CC 150 | => B05 |
| 2 | VF16513610 | 1 | DICHTRING152,5X99X8 | |
| 3 | VF01397558 | 1 | SICH-RING150X4 D472 | |
| 4 | VF16611255 | 1 | STUETZSCHEIBE 120X150X3,5 | |
| 5 | VF16602821 | 1 | KLEMM-KON.CC1 3/8ZO E | |
| 7 | VF06554375 | 2 | BUCHSE | |
| 8 | VF06554371 | 2 | NOCKEN | |
| 9 | VF16513611 | 1 | FEDERPAKET MONT. | |

K 7.39 / BREMSACHSE RÜCKMATIK EINFACHACHSE



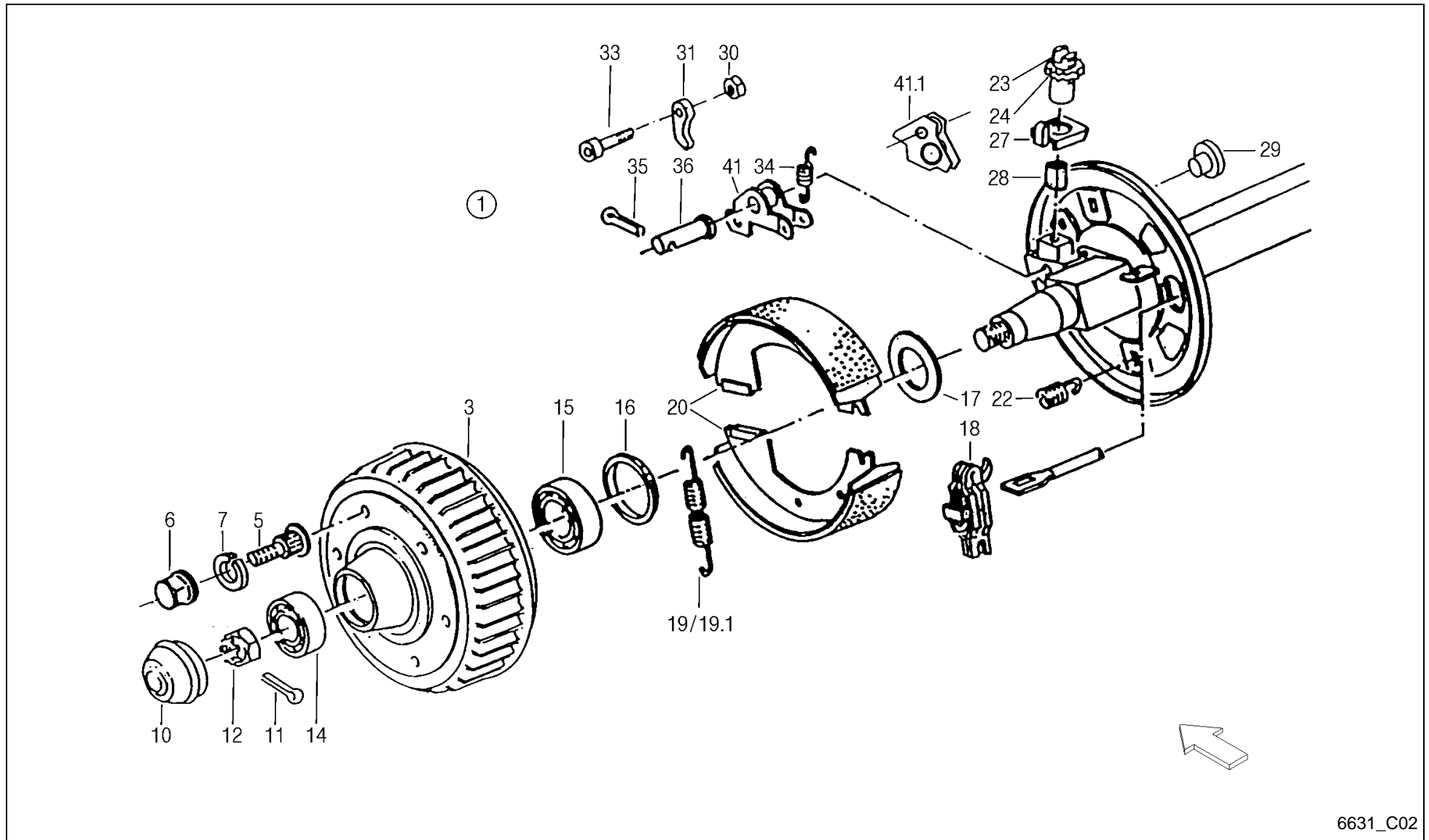
6631_C01

K 7.39 / BREMSACHSE RÜCKMATIK EINFACHACHSE



| PosNr. | Teile Nr. | Stk. | Benennung | Anmerkung |
|--------|------------|------|-----------------------------------|-------------------|
| 1 | VF16518856 | 1 | BREMSACHSE RUECKM. | => C02 |
| 2 | VF16612413 | 2 | EINHAENGEEOESE | |
| 6 | VF16503949 | 2 | FALTENBALG | |
| 7 | VF16612436 | 1 | ZUGSTANGE RE. | |
| 8 | VF01112858 | 2 | MU M12 D934 8A3C D934 | |
| 9 | VF16612424 | 2 | GABELKOPF | |
| 10 | VF16612425 | 2 | BOLZEN | |
| 11 | VF16612426 | 2 | SICHERUNG | |
| 12 | VF16612474 | 1 | ZUGSTANGE LI. | |
| 13 | VF16612437 | 1 | FEDER LI. | |
| 14 | VF16612429 | 1 | HEBEL GSW. | |
| 15 | VF01120692 | 1 | SCHMIERNIPPEL H1 AM 6X1 DIN 71412 | |
| 16 | VF01111325 | 1 | SHR M10X 65 DIN931 8.8-A3C | |
| 17 | VF16612430 | 2 | SCHEIBE 11X126 | |
| 18 | VF16612475 | 1 | BREMSHEBEL KPL. | |
| 19 | VF01102659 | 1 | MUTTER M 10 D934- 8A3C | |
| 20 | VF01100590 | 8 | MUTTER M 16 10 A3C DIN 985 | |
| 21 | VF01111867 | 8 | SHR.M16X 60D931 109A3C | |
| 21 | VF01111915 | 8 | SHR.M16X80 D931 10.9 A3C | X 24 |
| 22 | VF16612472 | 2 | FEDERBUEGEL | |
| 23 | VF06552289 | 8 | SCHEIBE | |
| 24 | VF16611499 | 2 | ACHSPLATTE | X wheel 500/50-17 |

K 7.39 / BREMSE EINFACHACHSE

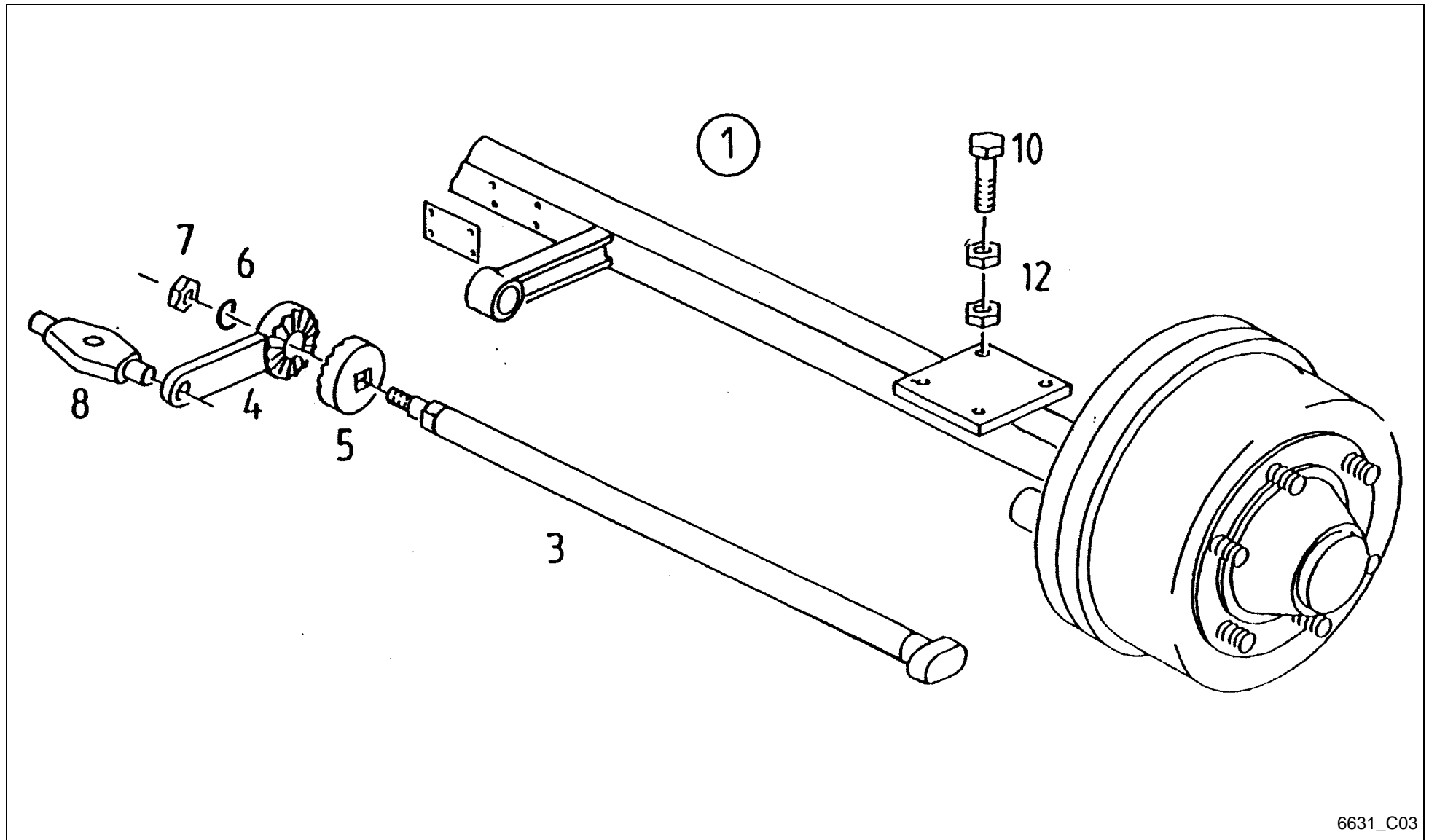


6631_C02

K 7.39 / BREMSE EINFACHACHSE



| PosNr. | Teile Nr. | Stk. | Benennung | Anmerkung |
|--------|------------|------|--|---------------------------------|
| 1 | VF16518856 | 1 | BREMSACHSE RUECKM. | => C01 |
| 3 | VF16612468 | 2 | BREMSTROMMEL 300 | |
| 5 | VF16612433 | 12 | RADBOLZEN 18X1,5X52 8.8 RI-D=21X16,5LG | |
| 6 | VF01121797 | 12 | RADMU.DIN74361-B18- 8A3C | |
| 7 | VF01121808 | 12 | FEDERRING C18,5 DIN74361 A3C | |
| 10 | VF16612405 | 2 | RADKAPPE D=72,1 | |
| 11 | VF01140002 | 2 | SPLINT 5 X 45 DIN94A3C | |
| 12 | VF16612406 | 2 | KRONENMUTTER M27X1,5 DIN937 17H | |
| 14 | VF01110001 | 2 | KR-LAG. 32207 J2/Q DIN720 | |
| 15 | VF01101596 | 2 | KR-LAG.32209 D720 | |
| 16 | VF16612469 | 2 | RINGTRÄGER | |
| 17 | VF16612470 | 2 | STOßRING | |
| 18 | VF16612409 | 2 | SPREIZSCHLOSS | |
| 19 | VF16612410 | 1 | RÜCKHOLFEDER RE. | |
| 19.1 | VF16612471 | 1 | RÜCKHOLFEDER LI. E | |
| 20 | VF16612412 | 4 | BREMSBACKEN KPL. | |
| 22 | VF16612414 | 4 | DRUCKFEDER | |
| 23 | VF16612415 | 2 | NACHSTELLSCHRAUBE | |
| 24 | VF16612416 | 2 | NACHSTELLMUTTER | |
| 27 | VF16612417 | 2 | SICHERUNGSBLECH | |
| 28 | VF16612418 | 2 | BUCHSE | |
| 29 | VF16612473 | 4 | LUPOLEN STOPFEN | |
| 30 | VF01104944 | 2 | SICH.MU.M8 8A3CD985 | |
| 31 | VF16612419 | 2 | KLINKE | |
| 33 | VF16502638 | 2 | SCHRAUBE M8X35 DIN 601 | |
| 34 | VF16612420 | 2 | ZUGFEDER | |
| 35 | VF01106451 | 4 | SPLINT 4 X 25 A3C DIN 94 | |
| 36 | VF16612421 | 2 | LAGERBOLZEN | |
| 41 | VF16612422 | 2 | RUECKMATIK-HEBEL KPL. | |
| 44.1 | VF16613362 | 2 | ARRETIERUNGSHABEL FÜR RÜCKMATIKBREMSE | b.Druckluft-und Hydraulikbremse |



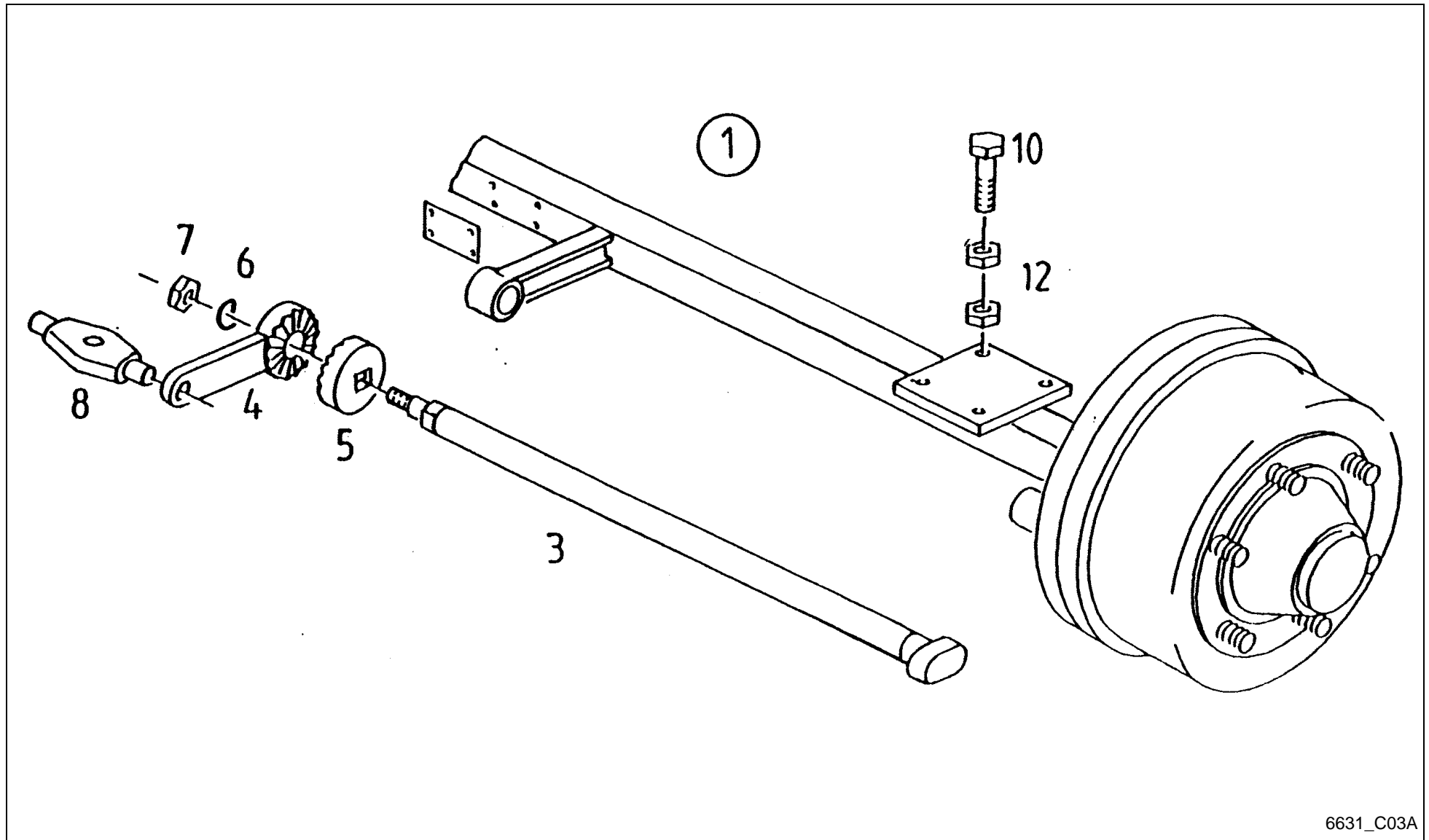
6631_C03

K 7.39 / BREMSACHSE 4.7TO.



| PosNr. | Teile Nr. | Stk. | Benennung | Anmerkung |
|--------|------------|------|------------------------|-----------|
| 1 | VF16516420 | 1 | BREMSACHSE | => C09 |
| 3 | VF16518341 | 2 | BREMSNOCKENWELLE D.27 | |
| 4 | VF16515018 | 2 | BREMSHEBEL 170 LG. | |
| 5 | VF16602179 | 1 | AUSGLEICHSWAAGE | |
| 7 | VF06273759 | 8 | SHR.M16X100D931 109A3C | |
| 8 | VF01112886 | 16 | MU.M16 8A3C D934 | |
| 9 | VF16602180 | 1 | TYPENSCHILD ACHSE | |
| 10 | VF16518342 | 2 | RING-LAGERUNG | |

K 7.39 / TANDEM- BREMSACHSE

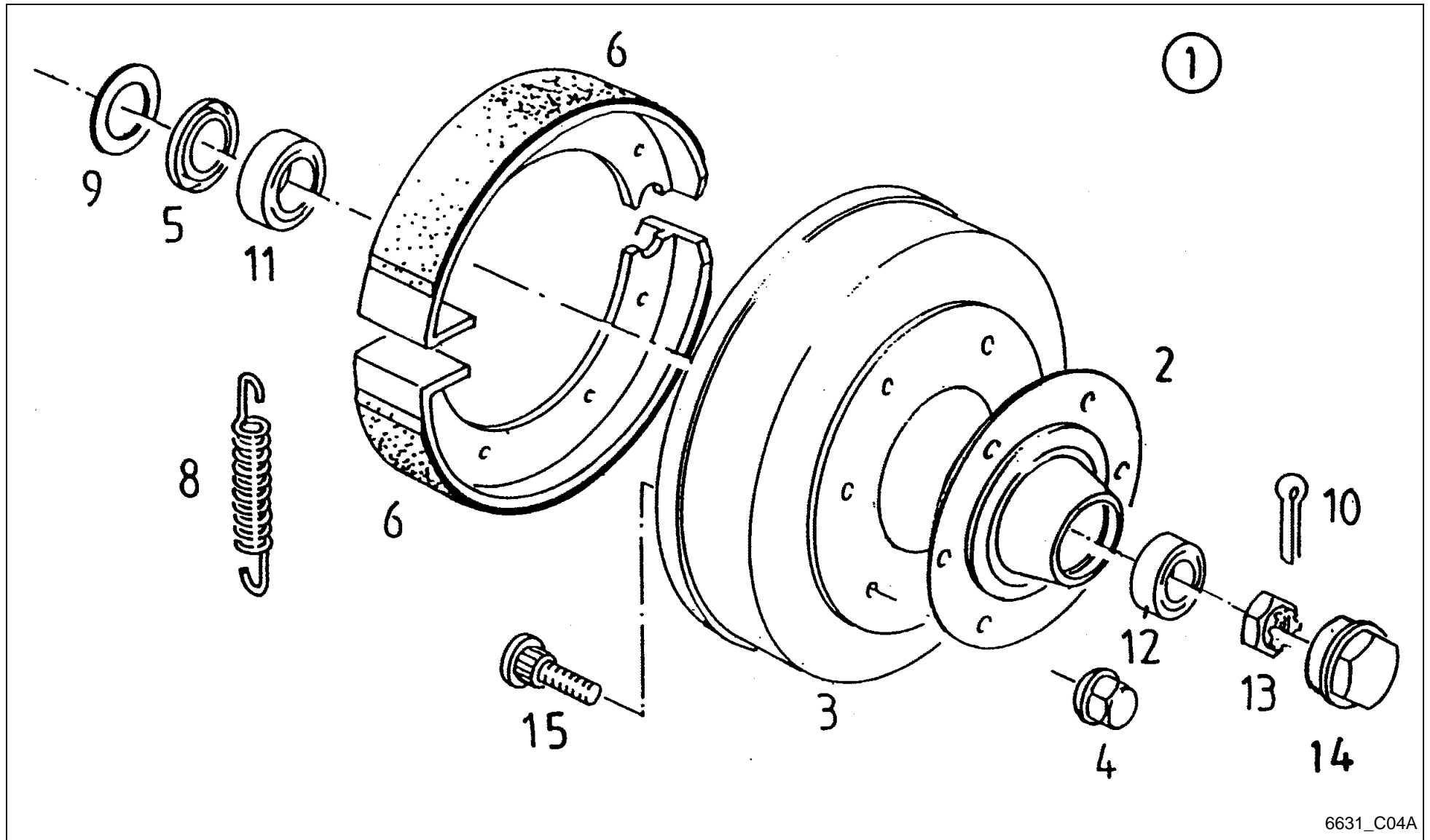


6631_C03A

K 7.39 / TANDEM- BREMSACHSE



| PosNr. | Teile Nr. | Stk. | Benennung | Anmerkung |
|--------|------------|------|---------------------------|-------------|
| 1 | VF16630080 | 1 | BREMSACHSE | => C04A/C09 |
| 3 | VF16617334 | 2 | BREMSWELLE | |
| 4 | VF16617333 | 2 | BREMSHEBEL 300X60 | |
| 5 | VF16617335 | 2 | ZAHNSCHEIBE | |
| 6 | VF16616084 | 2 | FEDERSCHEIBE B20 D137 FST | |
| 7 | VF01133798 | 2 | MU.M20X1,5 D934- 8A3C | |
| 8 | VF16602179 | 1 | AUSGLEICHSWAAGE | |
| 10 | VF06273759 | 8 | SHR.M16X100D931 109A3C | |
| 12 | VF01112886 | 16 | MU.M16 8A3C D934 | |



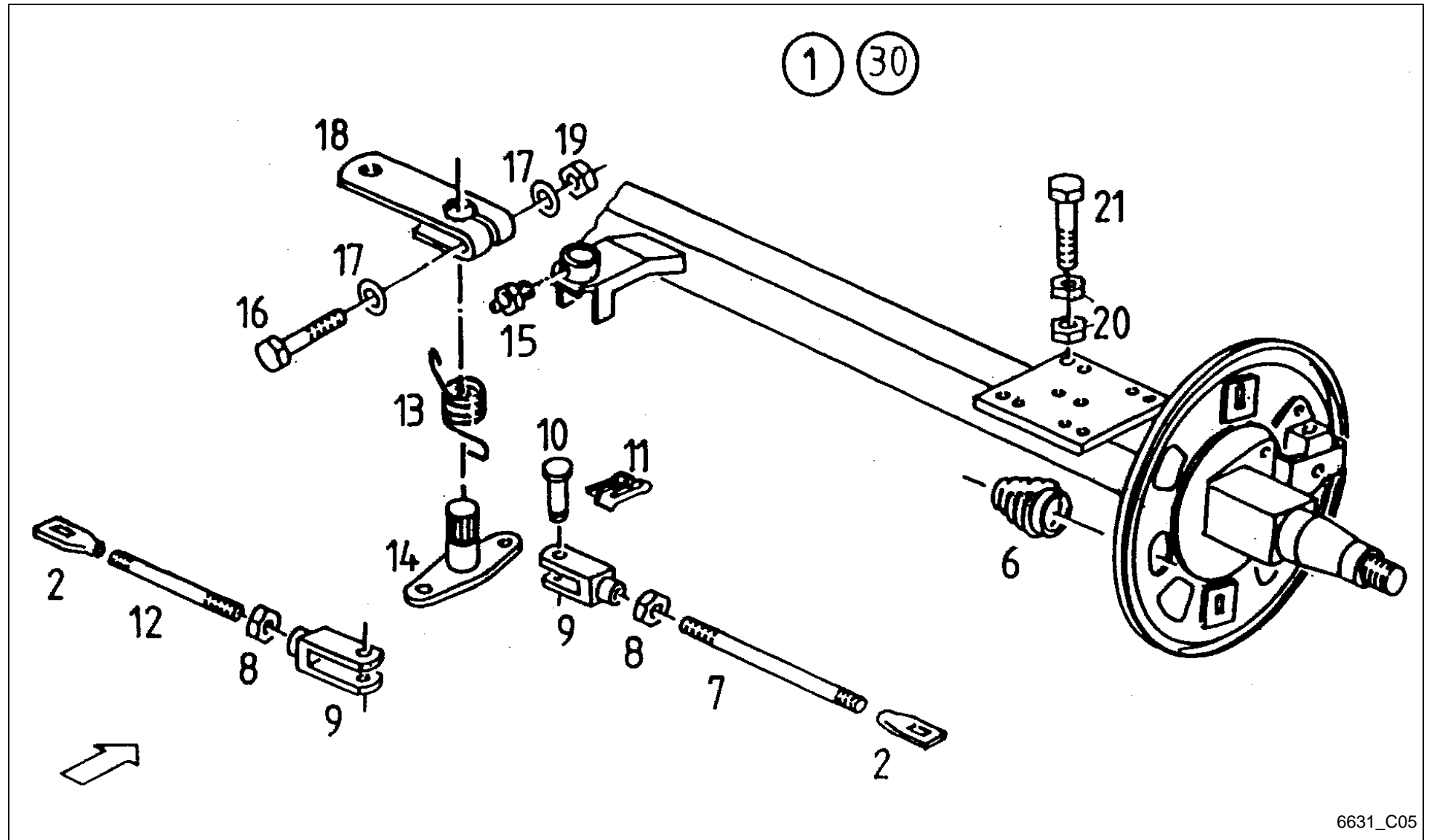
6631_C04A

K 7.39 / BREMSE



| PosNr. | Teile Nr. | Stk. | Benennung | Anmerkung |
|--------|------------|------|-----------------------------|-------------|
| 1 | VF16630080 | 1 | BREMSACHSE | => C03A/C09 |
| 2 | VF16617329 | 2 | RADNABE | |
| 3 | VF16617330 | 2 | BREMSTROMMEL | |
| 4 | VF16515017 | 12 | KUGBMU. A18 10 A3C D74361 | |
| 5 | VF16612407 | 2 | LABYRINTHRING | |
| 6 | VF16617331 | 4 | BREMSBACKE | |
| 8 | VF16617332 | 4 | ZUGFEDER | |
| 9 | VF16612408 | 2 | STOSSRING | |
| 10 | VF01140002 | 2 | SPLINT 5 X 45 DIN94A3C | |
| 11 | VF01101596 | 2 | KR-LAG.32209 D720 | |
| 12 | VF01110001 | 2 | KR-LAG. 32207 J2/Q DIN720 | |
| 13 | VF16614447 | 2 | KRONENMUTTER M27X1,5 DIN937 | |
| 14 | VF16616040 | 2 | RADKAPPE D=72,1 E | |
| 15 | VF16612402 | 12 | RADBOLZEN M18X1,5X57 8.8 | |

K 7.39 / BREMSACHSE TANDEM RÜCKMATIC TANDEM DRUCKLUFT

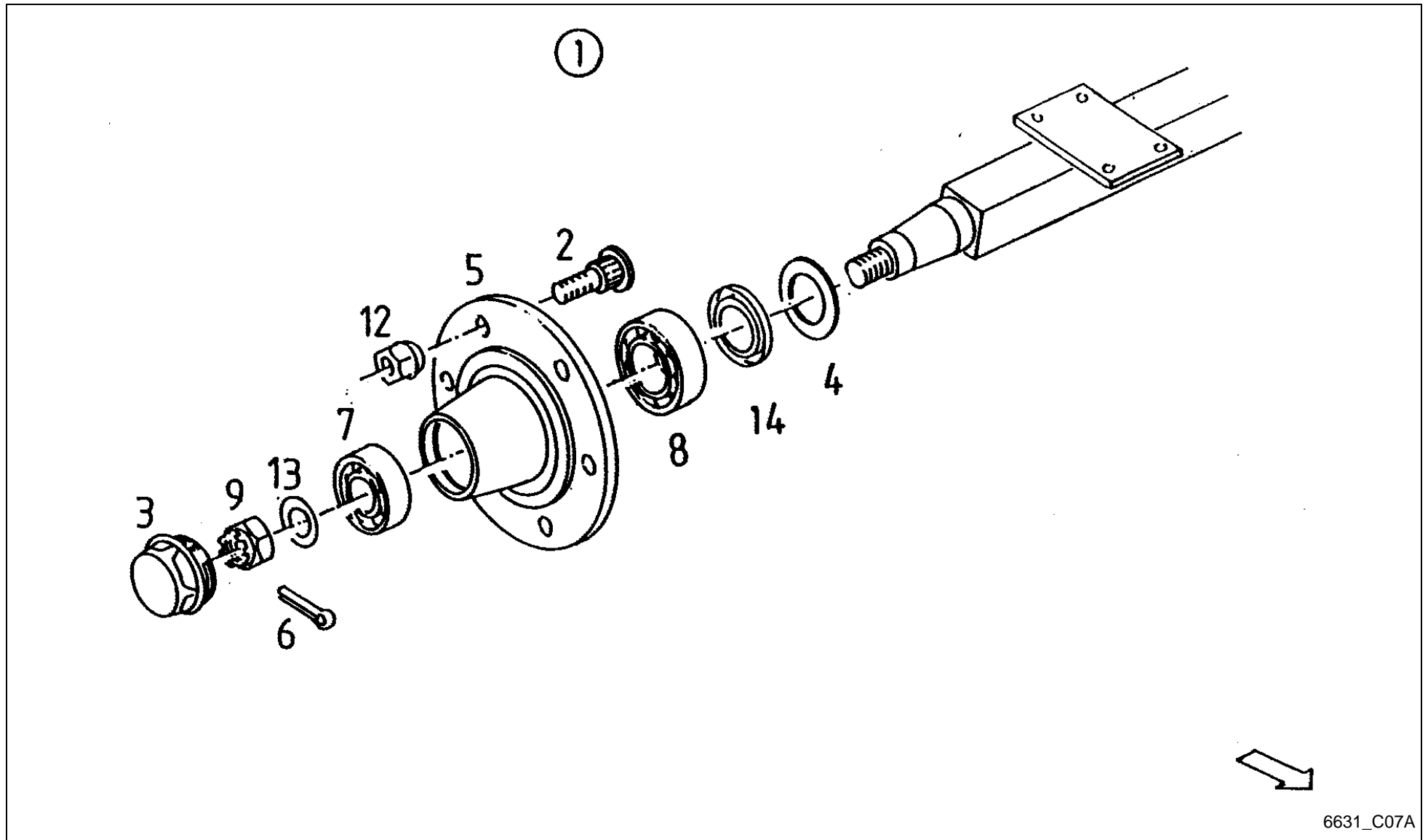


6631_C05

K 7.39 / BREMSACHSE TANDEM RÜCKMATIC TANDEM DRUCKLUFT



| PosNr. | Teile Nr. | Stk. | Benennung | Anmerkung |
|--------|------------|------|-----------------------------------|--------------------|
| 1 | VF16516646 | 1 | BREMSACHSE | => C09 -700 Rückm. |
| 1 | VF16630397 | 1 | BREMSACHSE | +701 Rückmatic |
| 2 | VF16612413 | 2 | EINHAENGEEOESE | |
| 6 | VF16503949 | 2 | FALTENBALG | |
| 7 | VF16612427 | 1 | ZUGSTANGE RE. 720L | |
| 8 | VF01112858 | 2 | MU M12 D934 8A3C D934 | |
| 9 | VF16612424 | 2 | GABELKOPF | |
| 10 | VF16612425 | 2 | BOLZEN | |
| 11 | VF16612426 | 2 | SICHERUNG | |
| 12 | VF16612423 | 1 | ZUGSTANGE LINKS 590L | |
| 13 | VF16612428 | 1 | FEDER RE. | |
| 14 | VF16612429 | 1 | HEBEL GSW. | |
| 15 | VF01120692 | 1 | SCHMIERNIPPEL H1 AM 6X1 DIN 71412 | |
| 16 | VF01111325 | 1 | SHR M10X 65 DIN931 8.8-A3C | |
| 17 | VF16612430 | 2 | SCHEIBE 11X126 | |
| 18 | VF16612431 | 1 | BREMSHEBEL , | X1,X30 -700 Rückm. |
| 18 | VF16630394 | 1 | BREMSHEBEL | X1.1 +701 Rückm. |
| 19 | VF01102659 | 1 | MUTTER M 10 D934- 8A3C | |
| 20 | VF01112886 | 16 | MU.M16 8A3C D934 | |
| 21 | VF06273759 | 8 | SHR.M16X100D931 109A3C | |
| 30 | VF16630078 | 1 | BREMSACHSE | +701 Druckluft |



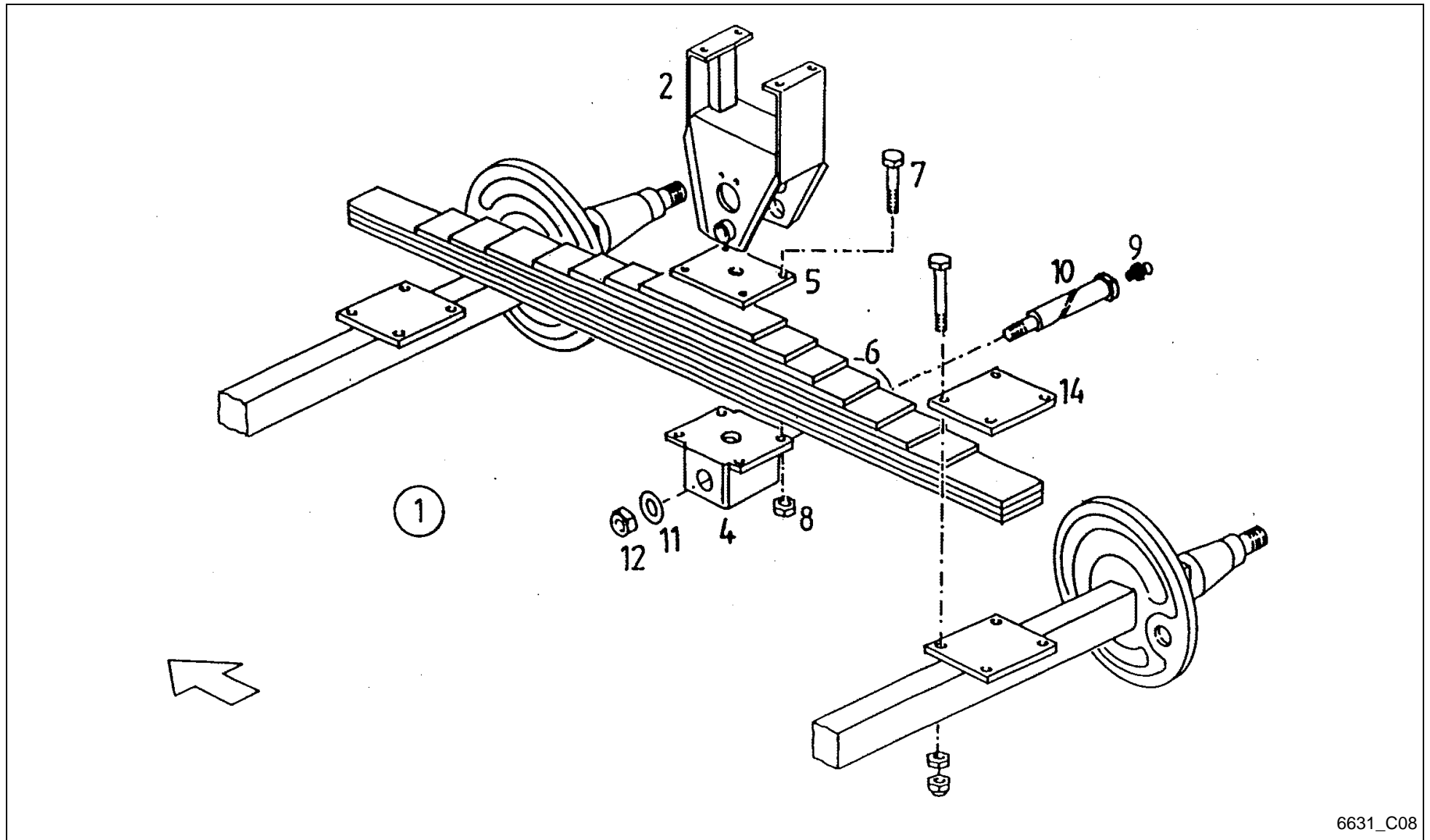
6631_C07A

K 7.39 / TANDEM-LAUFRADACHSE HYDRAULIC +501 (BPW)



| PosNr. | Teile Nr. | Stk. | Benennung | Anmerkung |
|--------|------------|------|-----------------------------|-----------|
| 1 | VF16630075 | 1 | LAUFRADACHSE | => C09 |
| 2 | VF16614444 | 12 | SCHRAUBE, RAD- | |
| 3 | VF16616040 | 2 | RADKAPPE D=72,1 E | |
| 4 | VF16612408 | 2 | STOSSRING | |
| 5 | VF16617329 | 2 | RADNABE | |
| 6 | VF01140002 | 2 | SPLINT 5 X 45 DIN94A3C | |
| 7 | VF01110001 | 2 | KR-LAG. 32207 J2/Q DIN720 | |
| 8 | VF01101596 | 2 | KR-LAG.32209 D720 | |
| 9 | VF16614447 | 2 | KRONENMUTTER M27X1,5 DIN937 | |
| 12 | VF16515017 | 12 | KUGBMU. A18 10 A3C D74361 | |
| 13 | VF06557524 | 2 | BEILAGSCHEIBE M 30 | |
| 14 | VF16612407 | 2 | LABYRINTHRING | |

K 7.39 / PENDELAGGREGAT GEFEDERT



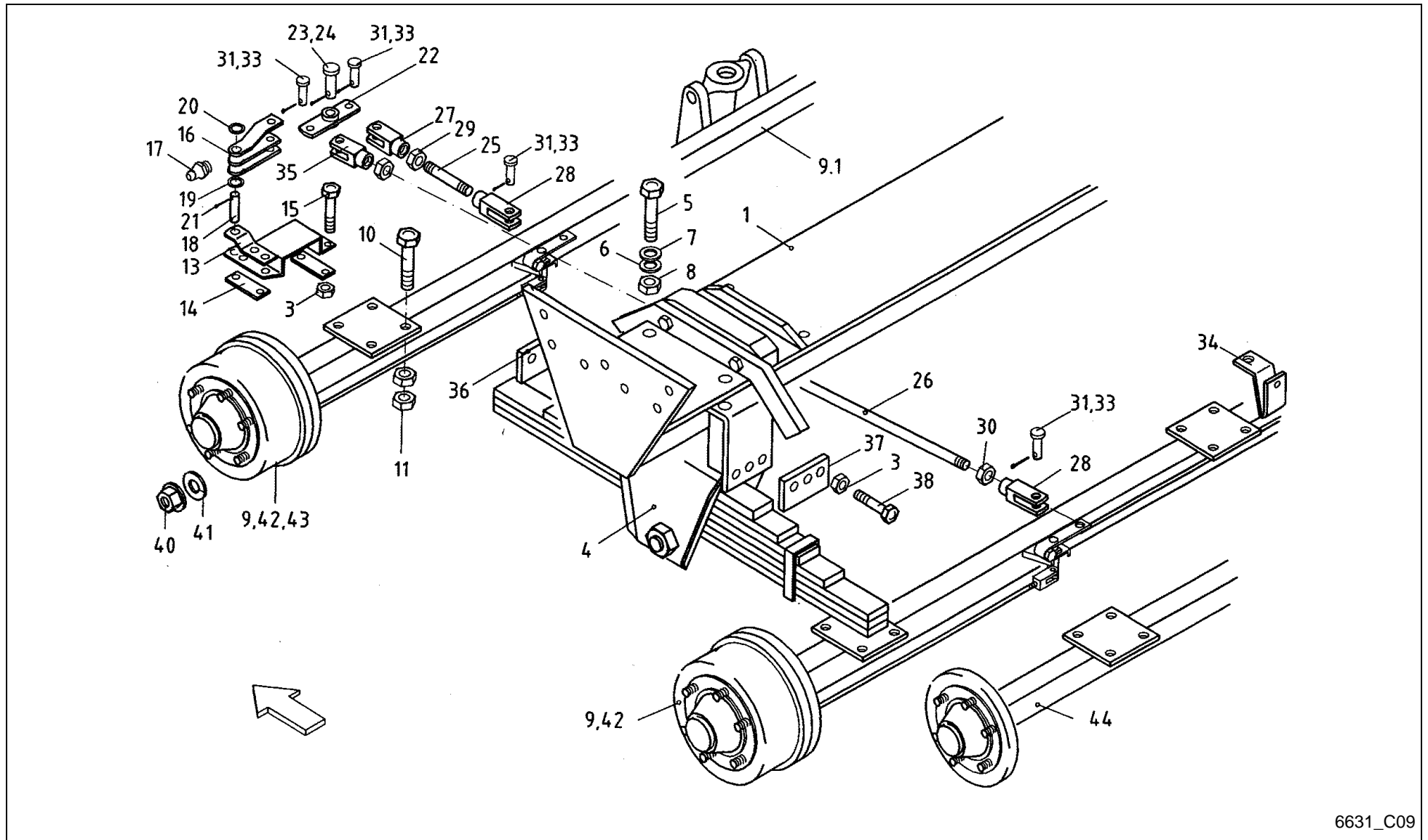
6631_C08

K 7.39 / PENDELAGGREGAT GEFEDERT



| PosNr. | Teile Nr. | Stk. | Benennung | Anmerkung |
|--------|------------|------|-------------------------------------|-------------------------------|
| 1 | VF16516389 | 1 | PENDELAGGREGAT GEF. | => C09 -540 |
| 1 | VF16630104 | 1 | PENDELAGGREGAT GEFEDERT | => C09 +541 |
| 2 | VF16518867 | 2 | ACHSBOCK GSW. BOHRUNG D=50MM | -540 |
| 2 | VF16630100 | 2 | ACHSBOCK GSW. | +540 |
| 4 | VF16518869 | 2 | FEDERLAGER KPL. MIT BUCHSEN D=50 | |
| 5 | VF16513257 | 2 | GEGENPLATTE | |
| 6 | VF16630232 | 2 | BLATTFEDER | bei Ersatz paarweise wechseln |
| 7 | VF06209168 | 8 | SHR.M20X170D931 88A3C | |
| 8 | VF06209774 | 8 | MU.M20 DIN985 8A3C | |
| 9 | VF01120692 | 2 | SCHMIERNIPPEL H1 AM 6X1 DIN 71412 | |
| 10 | VF16518871 | 2 | FEDERBOLZEN 50 X 215 F. PENDEL-AGG. | |
| 11 | VF16518150 | 2 | SCHEIBE 25X60X6.0 | |
| 12 | VF01397661 | 2 | MUTTER M 24X2,0 DIN 985 | |
| 14 | VF16513259 | 4 | ACHSPLATTE O. ZAPFEN 16M | |

K 7.39 / TANDEMACHSE GEFEDERT (8TO.)



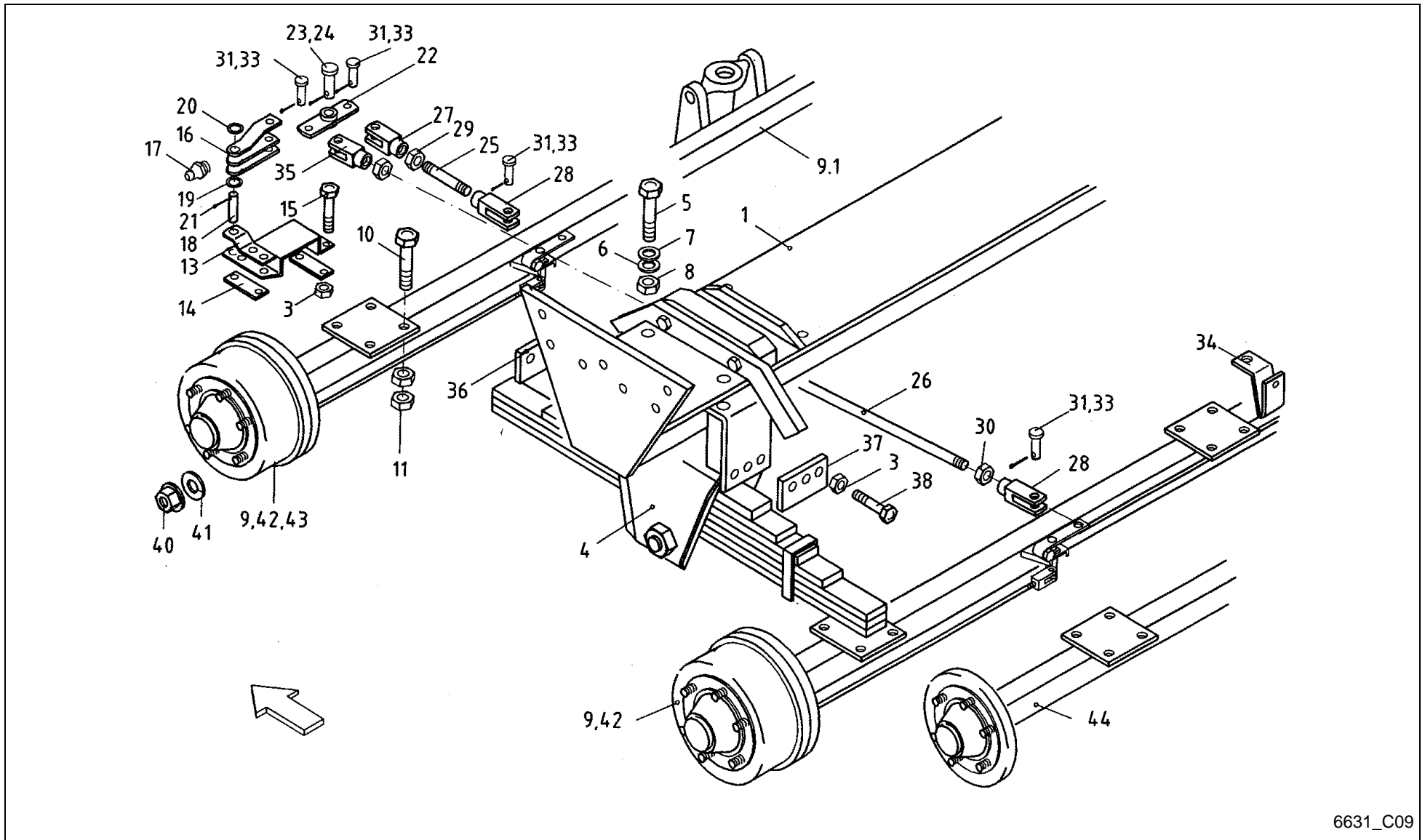
6631_C09

K 7.39 / TANDEMACHSE GEFEDERT (8TO.)



| PosNr. | Teile Nr. | Stk. | Benennung | Anmerkung |
|--------|------------|------|---------------------------------------|--------------------|
| 1 | VF16611492 | 1 | ACHSTRÄGER GSW. | |
| 3 | VF06209778 | 24 | SICH.MU. M12 10A3C DIN 985 | |
| 4 | VF16516389 | 1 | PENDELAGGREGAT GEF. | => C08 -540 |
| 4 | VF16630104 | 1 | PENDELAGGREGAT GEFEDERT | => C08 +541 |
| 5 | VF01111861 | 8 | SHR.M16X55 D931 88A3C | |
| 6 | VF01142556 | 8 | SPANNSCHEIBE DIN 6796-16- FST | |
| 7 | VF06214220 | 8 | SCHEIBE 17,0X34,0X3,0 A3C | |
| 8 | VF01127856 | 8 | SI.MU.M16 D985 8A3C | |
| 9 | VF16516646 | 2 | BREMSACHSE | => C05 -700 Rückm. |
| 9.1 | VF16630397 | 2 | BREMSACHSE | => C05 +701 Rückm. |
| 10 | VF06273759 | 16 | SHR.M16X100D931 109A3C | |
| 11 | VF01112886 | 32 | MU.M16 8A3C D934 | |
| 13 | VF16516363 | 1 | LAGERPLATTE GSW. | |
| 14 | VF16516380 | 2 | LASCHE | |
| 15 | VF01111562 | 4 | SHR. M12X110 D 931 109A3C | |
| 16 | VF16516368 | 1 | HEBEL GSW. | |
| 17 | VF01120692 | 1 | SCHMIERNIPPEL H1 AM 6X1 DIN 71412 | |
| 18 | VF06209952 | 1 | BLZ.D1433- 20H11X171X158 | |
| 19 | VF06214229 | 2 | SCHEIBE 21X32X2 A3C | |
| 20 | VF06214226 | 2 | SCHB. 21 D125 A3C | |
| 21 | VF01122072 | 2 | SPLINT 5X32 A3C D94 | |
| 22 | VF16516374 | 1 | BREMSAUSGLEICH GSW. | |
| 23 | VF06210032 | 1 | BLZ. DIN1434-16H11X 70X 65 FE+ZN | |
| 24 | VF01106451 | 1 | SPLINT 4 X 25 A3C DIN 94 | |
| 25 | VF16516500 | 1 | ZUGSTANGE L=230 | |
| 26 | VF16516381 | 1 | ZUGSTANGE L=1170 | |
| 27 | VF01123290 | 1 | GABELKOPF G10X40 LI. A3C M 10 | |
| 28 | VF01120915 | 3 | GABELKOPF DIN 71752 G10X40 M10 RE A3C | |
| 29 | VF01112850 | 1 | MU.M10 LHD934- E | |
| 30 | VF01102659 | 3 | MUTTER M 10 D934- 8A3C | |
| 31 | VF06210009 | 4 | BLZ.D1434-10H11X 28X 24 FE/ZN5CC | |
| 33 | VF01132625 | 4 | SPLINT 3,2 X 20 A3C DIN 94 | |
| 34 | VF16516512 | 2 | HALTER | |
| 36 | VF16516398 | 2 | ANSCHLAG VORN GSW. | |
| 37 | VF16511646 | 2 | ANSCHLAG Hinten GSW. | |
| 38 | VF01111475 | 12 | SHR. M 12X45 D931 88A3C | |
| 40 | VF01121797 | 24 | RADMU.DIN74361-B18- 8A3C | |
| 41 | VF01121808 | 24 | FEDERRING C18,5 DIN74361 A3C | |
| 42 | VF16630078 | 2 | BREMSACHSE | +701 Druckluft |
| 43 | VF16516420 | 1 | BREMSACHSE | => C03 -500 Hydr. |

K 7.39 / TANDEMACHSE GEFEDERT (8TO.)

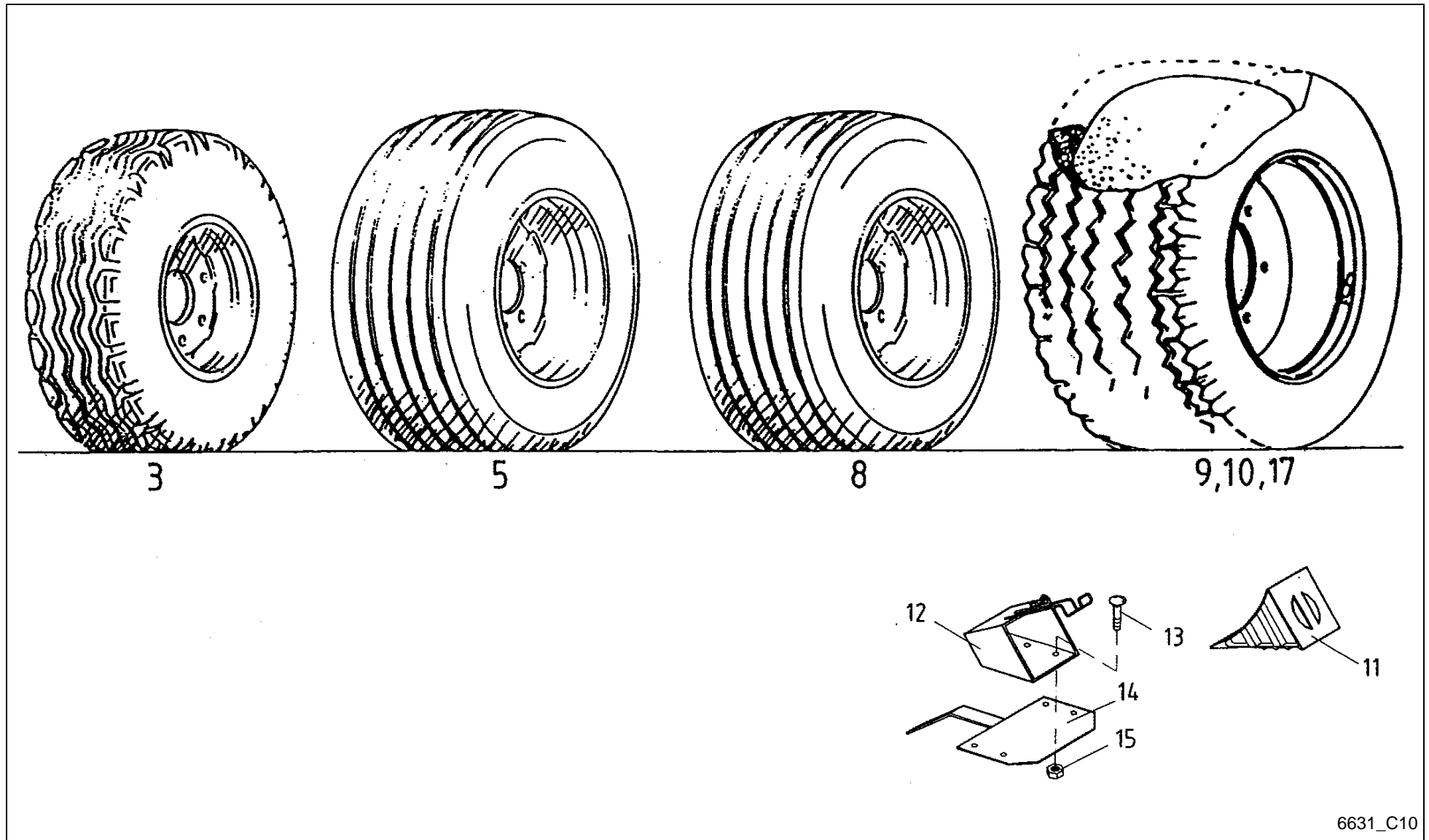


6631_C09

K 7.39 / TANDEMACHSE GEFEDERT (8TO.)



| PosNr. | Teile Nr. | Stk. | Benennung | Anmerkung |
|--------|------------|------|--------------|--------------------|
| 43 | VF16630080 | 1 | BREMSACHSE | => C03A +501 Hydr. |
| 44 | VF16516422 | 1 | LAUFRADACHSE | => C07 -500 Hydr. |
| 44 | VF16630075 | 1 | LAUFRADACHSE | => C07A +501 Hydr. |



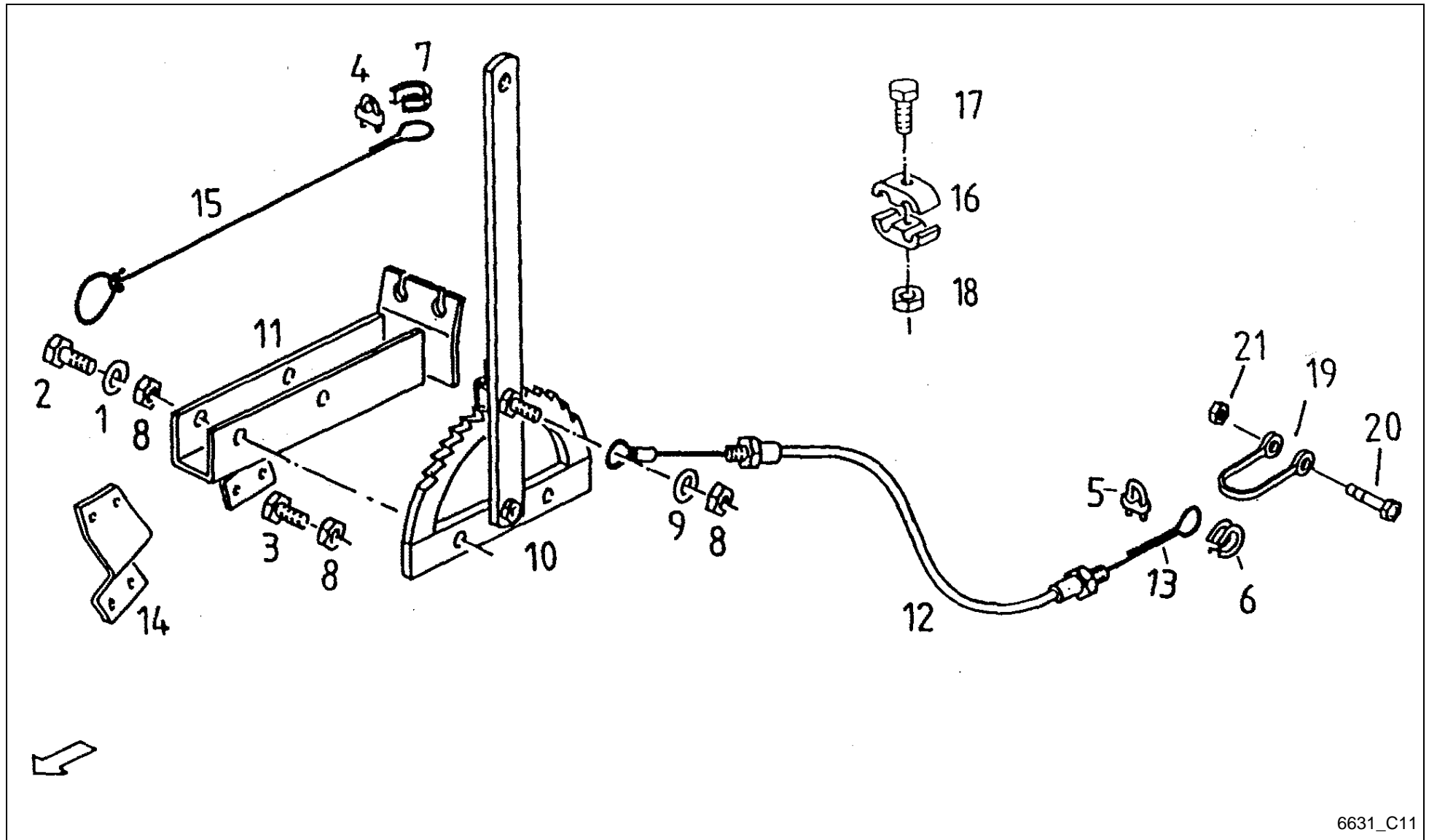
6631_C10

K 7.39 / REIFEN



| PosNr. | Teile Nr. | Stk. | Benennung | Anmerkung |
|--------|------------|------|--|---------------------|
| 3 | VF06212969 | 2 | REIFEN 15.0/55-17IMPLEMENT10PR | |
| 3.1 | VF06216727 | 2 | FELGE 13X17 ET-0 | |
| 3.2 | VF06216648 | 2 | SCHLAUCH 15.0/55-17 | |
| 3.3 | VF01104198 | 2 | VENTIL 43 GS16-TR415 ETRTO V2.03.3. | |
| 5 | VF01141561 | 4 | REIFEN 15,0/55-17IMP 10PR | |
| 5.1 | VF06216727 | 4 | FELGE 13X17 ET-0 | |
| 5.2 | VF06216648 | 4 | SCHLAUCH 15.0/55-17 | |
| 5.3 | VF01104198 | 4 | VENTIL 43 GS16-TR415 ETRTO V2.03.3. | |
| 8 | VF01142334 | 4 | REIFEN 19,0/45-17IMP 10PR | |
| 8.1 | VF01142335 | 4 | FELGE 16X17 ET-35 | |
| 8.2 | VF01142668 | 4 | SCHLAUCH | |
| 8.3 | VF01104198 | 4 | VENTIL 43 GS16-TR415 ETRTO V2.03.3. | |
| 9 | VF02953398 | 4 | REIFEN 19,0/45-17IMP 10PR, AWF | |
| 9.1 | VF01142335 | 4 | FELGE 16X17 ET-35 | |
| 9.2 | VF01142668 | 4 | SCHLAUCH | |
| 9.3 | VF01104198 | 4 | VENTIL 43 GS16-TR415 ETRTO V2.03.3. | |
| 10 | VF01397606 | 2 | REIFEN 500/50-17 10PR AW | +541 f.Einfachachse |
| 10.1 | VF01142335 | 2 | FELGE 16X17 ET-35 | |
| 10.2 | VF01142668 | 2 | SCHLAUCH | |
| 10.3 | VF01104198 | 2 | VENTIL 43 GS16-TR415 ETRTO V2.03.3. | |
| 11 | VF16630072 | 2 | UNTERLEGKEIL | |
| 12 | VF16630070 | 2 | HALTER FÜR HEMMSCHUH | |
| 13 | VF01137624 | 8 | SHR. M 8X25 88A3C DIN 603 | |
| 14 | VF16630069 | 2 | HALTER GSW. | |
| 15 | VF01104944 | 8 | SICH.MU.M8 8A3CD985 | für 65km/h |
| 17 | VF16615023 | 4 | REIFEN 555/45-17 146 FRT TRAILER TUBELES | |

K 7.39 / BREMSHEBEL EINZELACHSE (FRANKREICH)



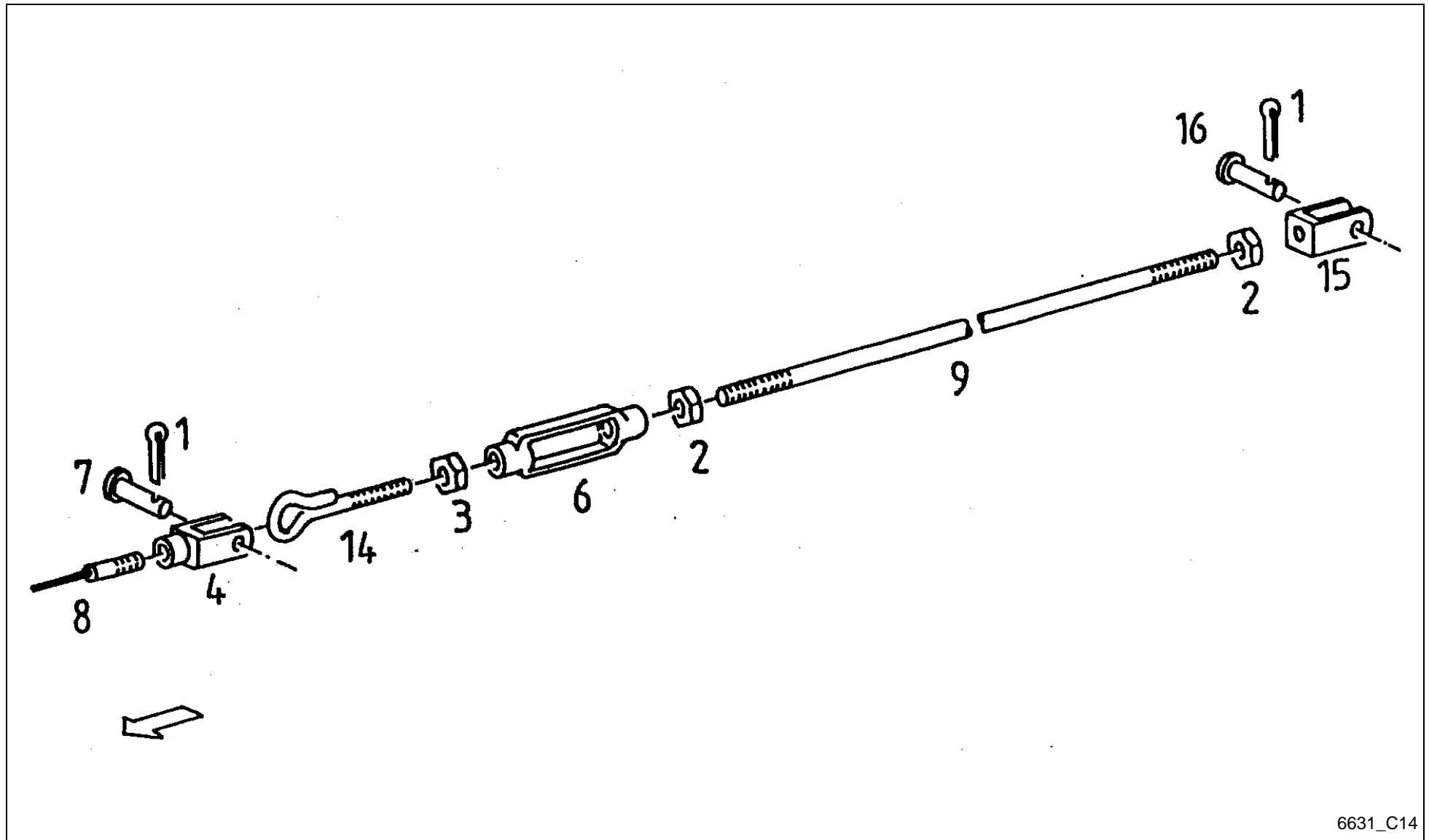
6631_C11

K 7.39 / BREMSHEBEL EINZELACHSE (FRANKREICH)



| PosNr. | Teile Nr. | Stk. | Benennung | Anmerkung |
|--------|------------|------|-------------------------------------|-----------|
| 1 | VF01107165 | 2 | SCHB. 11 A3C D126 | |
| 2 | VF01112429 | 2 | SHR.M10X30 8.8A3C ISO 4017 (DIN933) | |
| 3 | VF01112447 | 4 | SHR.M10X 40 8.8 A3C ISO4017 | |
| 4 | VF01136687 | 1 | SEILKLEM.S6,5 D1142-A3C | |
| 5 | VF01136686 | 3 | SEILKLEMME S 5 DIN1142-A3C | |
| 6 | VF01139169 | 1 | KAUSCHE B 5 DIN6899-A3C | |
| 7 | VF01137837 | 1 | KAUSCHE B6 A3C DIN 6899 | |
| 8 | VF06209768 | 7 | SICH. MU. M10 8A3C D985 | |
| 9 | VF06214197 | 1 | SCHEIBE 10,5X30X3 A3C | |
| 10 | VF06558706 | 1 | HANDBREMSHEBEL KPL. | |
| 11 | VF06558708 | 1 | KONSOLE GESCHW. | |
| 12 | VF06558733 | 1 | BOWDENZUGHUELLE | |
| 13 | VF06558728 | 1 | BREMSSEIL LÄNGE 5050 | |
| 14 | VF06558757 | 1 | HALTER | |
| 15 | VF06587631 | 1 | KUNSTSTOFFSEIL PERLON 8X2500 ROT | |
| 16 | VF06578035 | 2 | ROHRKLEMME 15/15 PA 6 GF | |
| 17 | VF01111071 | 1 | SHR.M6X40 8.8A3C D931 | |
| 18 | VF01114357 | 1 | MU. M6 D985 8A3C DIN 985 | |
| 19 | VF01121829 | 1 | SCHÄKEL A0,6D82101-A3C | |
| 20 | VF01111504 | 1 | SHR.M12X 60D931 88A3C | |
| 21 | VF01112858 | 1 | MU M12 D934 8A3C D934 | |

K 7.39 / BREMSZUG-GESTÄNGE RÜCKM. EINZELACHSE



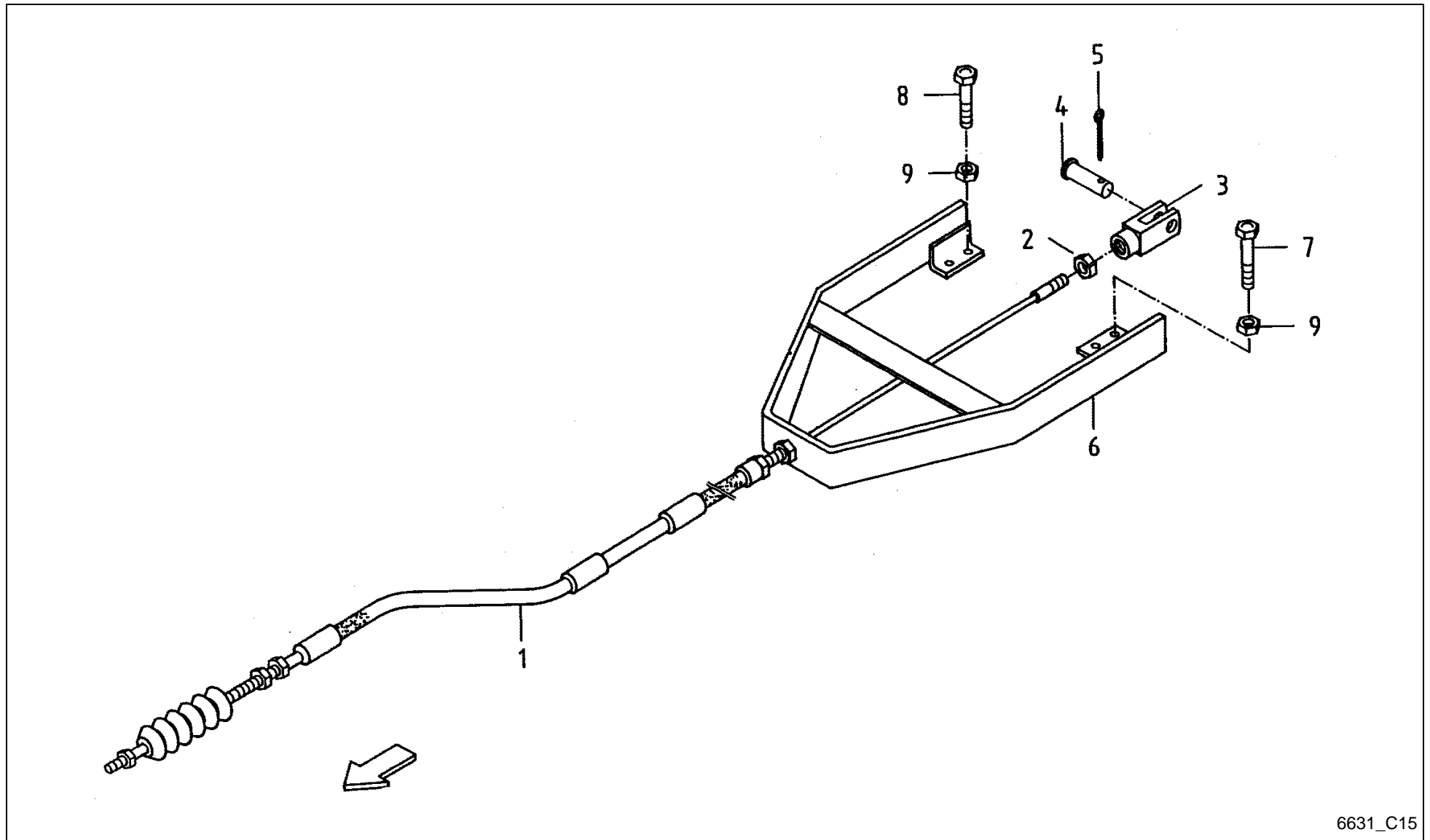
6631_C14

K 7.39 / BREMSZUG-GESTÄNGE RÜCKM. EINZELACHSE



| PosNr. | Teile Nr. | Stk. | Benennung | Anmerkung |
|--------|------------|------|---------------------------------|-----------|
| 1 | VF01106447 | 2 | SPLINT 4X20 A3C D94 | |
| 2 | VF01112858 | 2 | MU M12 D934 8A3C D934 | |
| 3 | VF01112862 | 1 | MU.M12 LHD934- 8 | |
| 4 | VF01120919 | 1 | GABELK.G12X24D71752 A3C M 12 RE | |
| 6 | VF01137934 | 1 | SPANNMUTTER | |
| 7 | VF06210014 | 1 | BOLZEN 12H11X35X30ZN | |
| 8 | VF06556619 | 1 | BREMSSEILZUG L 2852 | S F08 |
| 9 | VF06558533 | 1 | ZUGSTANGE | |
| 14 | VF06578465 | 1 | OESENSCHRAUBE | |
| 15 | VF06578158 | 1 | BUEGEL GESCHW. | |
| 16 | VF06210015 | 1 | BOLZEN 12H11X35X40 DIN1434 | |

K 7.39 / BREMSBETÄTIGUNG RÜCKM. TANDEM-ACHSE



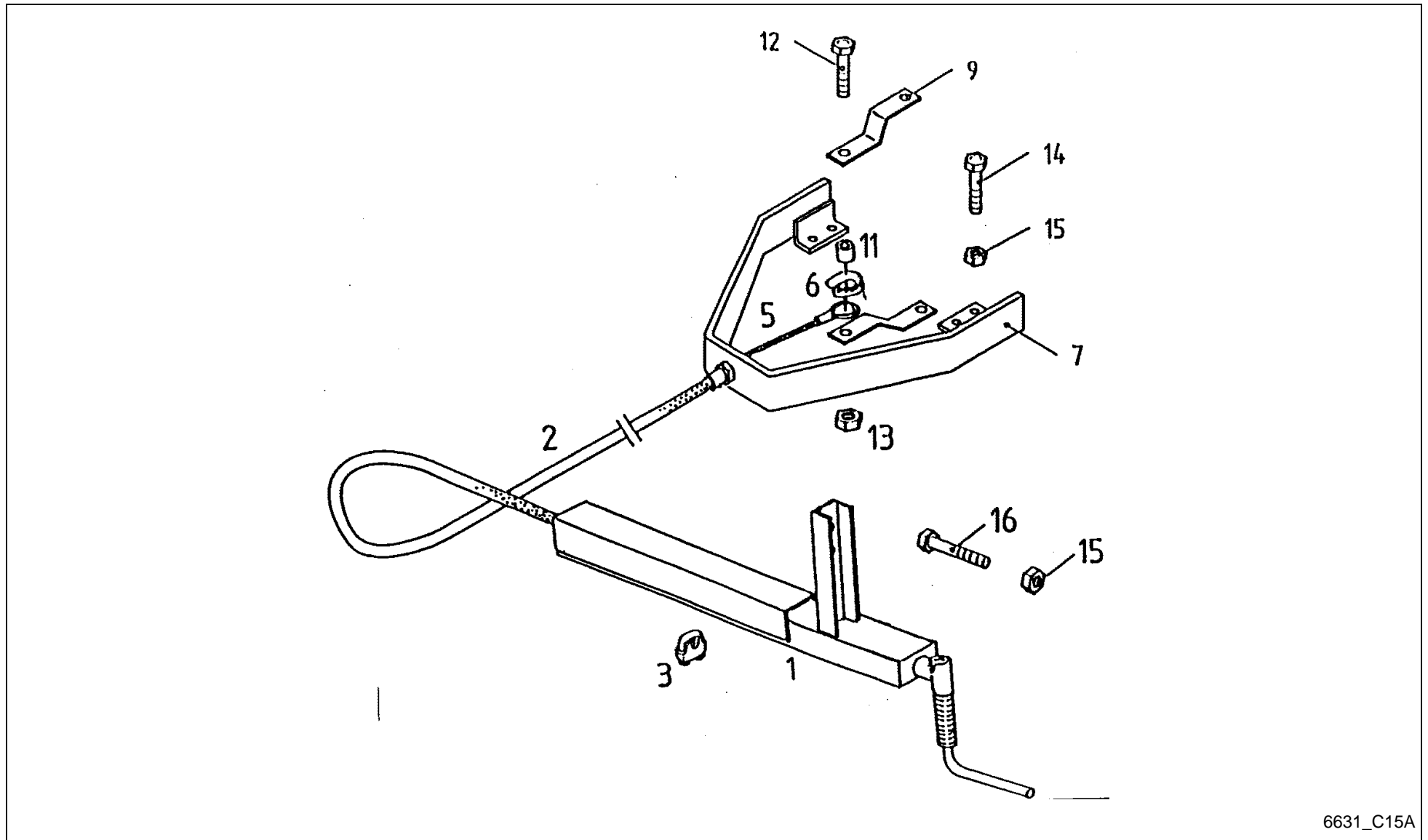
6631_C15

K 7.39 / BREMSBETÄTIGUNG RÜCKM. TANDEM-ACHSE



| PosNr. | Teile Nr. | Stk. | Benennung | Anmerkung |
|--------|------------|------|---|-----------|
| 1 | VF16611497 | 1 | BREMSSEILZUG L 4583 | |
| 2 | VF01112858 | 1 | MU M12 D934 8A3C D934 | |
| 3 | VF01120923 | 1 | GABELKOPF DIN 71752 G12 X 48 M12 RE A3C | |
| 4 | VF06210014 | 1 | BOLZEN 12H11X35X30ZN | |
| 5 | VF01106447 | 1 | SPLINT 4X20 A3C D94 | |
| 6 | VF16613248 | 1 | BÜGEL GSW. | |
| 7 | VF01103341 | 2 | SHR.M12X 35 10.9 A3C ISO4017 (DIN933) | |
| 8 | VF01102701 | 2 | SHR.M12X30 10.9 A3C ISO4017 (DIN933) | |
| 9 | VF06209778 | 4 | SICH.MU. M12 10A3C DIN 985 | |

K 7.39 / HANDBREMSE TANDEM-ACHSE DRUCKLUFT



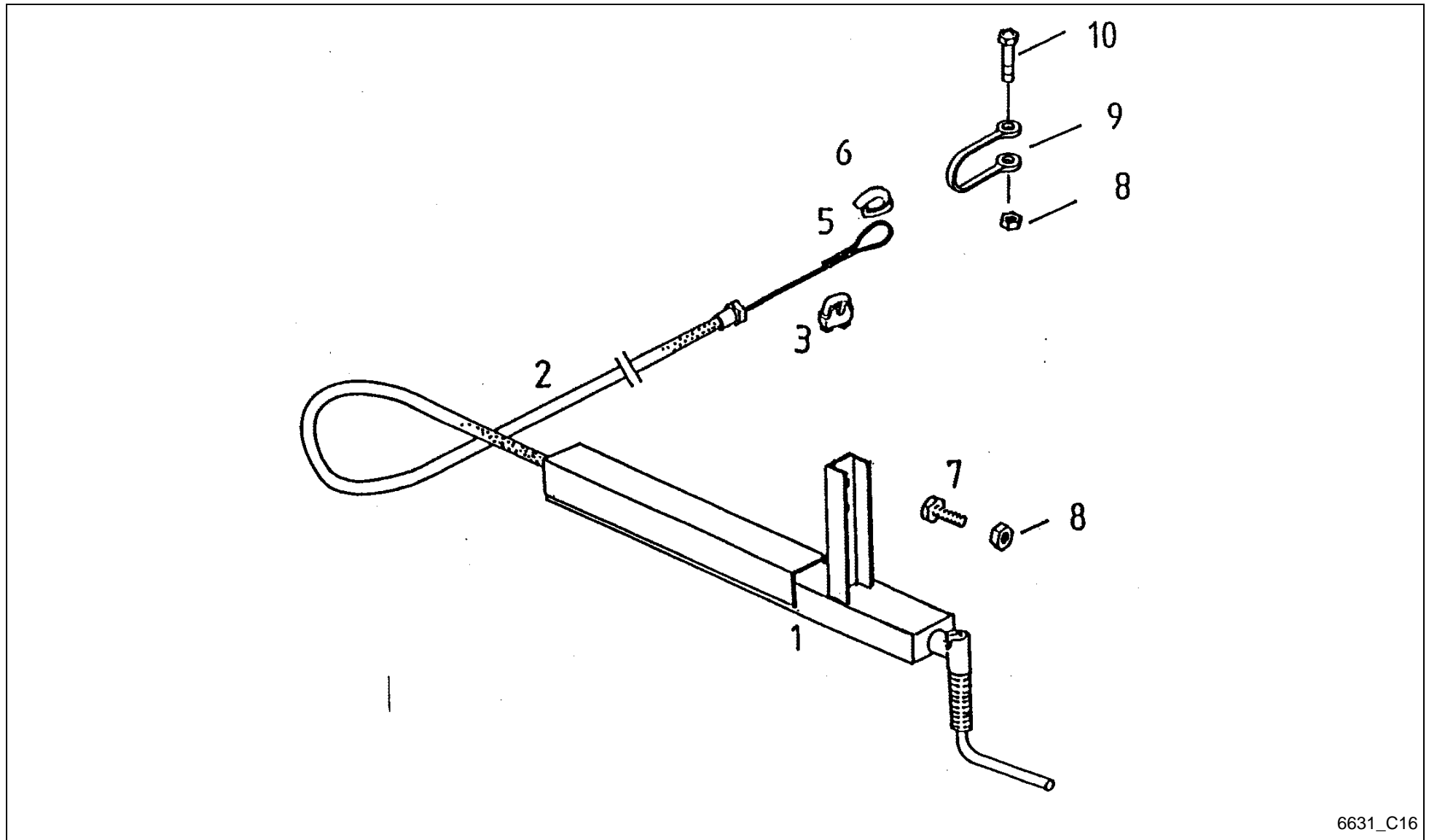
6631_C15A

K 7.39 / HANDBREMSE TANDEM-ACHSE DRUCKLUFT



| PosNr. | Teile Nr. | Stk. | Benennung | Anmerkung |
|--------|------------|------|---------------------------------------|-----------|
| 1 | VF16516507 | 1 | FESTSTELLBREMSE GSW. | |
| 2 | VF06558917 | 1 | BOWDENZUGHÜLLE | |
| 3 | VF01136686 | 2 | SEILKLEMME S 5 DIN1142-A3C | |
| 5 | VF16513859 | 1 | BREMSSEIL LÄNGE 1600 K/FE 6.47 | |
| 6 | VF01139169 | 1 | KAUSCHE B 5 DIN6899-A3C | |
| 7 | VF16516382 | 1 | BÜGEL GSW. | |
| 9 | VF16513860 | 2 | LASCHE | |
| 11 | VF16513861 | 1 | BUCHSE | |
| 12 | VF01112429 | 1 | SHR.M10X30 8.8A3C ISO 4017 (DIN933) | |
| 13 | VF06209768 | 1 | SICH. MU. M10 8A3C D985 | |
| 14 | VF01103341 | 4 | SHR.M12X 35 10.9 A3C ISO4017 (DIN933) | |
| 15 | VF06209778 | 6 | SICH.MU. M12 10A3C DIN 985 | |
| 16 | VF01102701 | 2 | SHR.M12X30 10.9 A3C ISO4017 (DIN933) | |

K 7.39 / HANDBREMSE E-ACHSE BEI DRUCKLUFTBREMSE



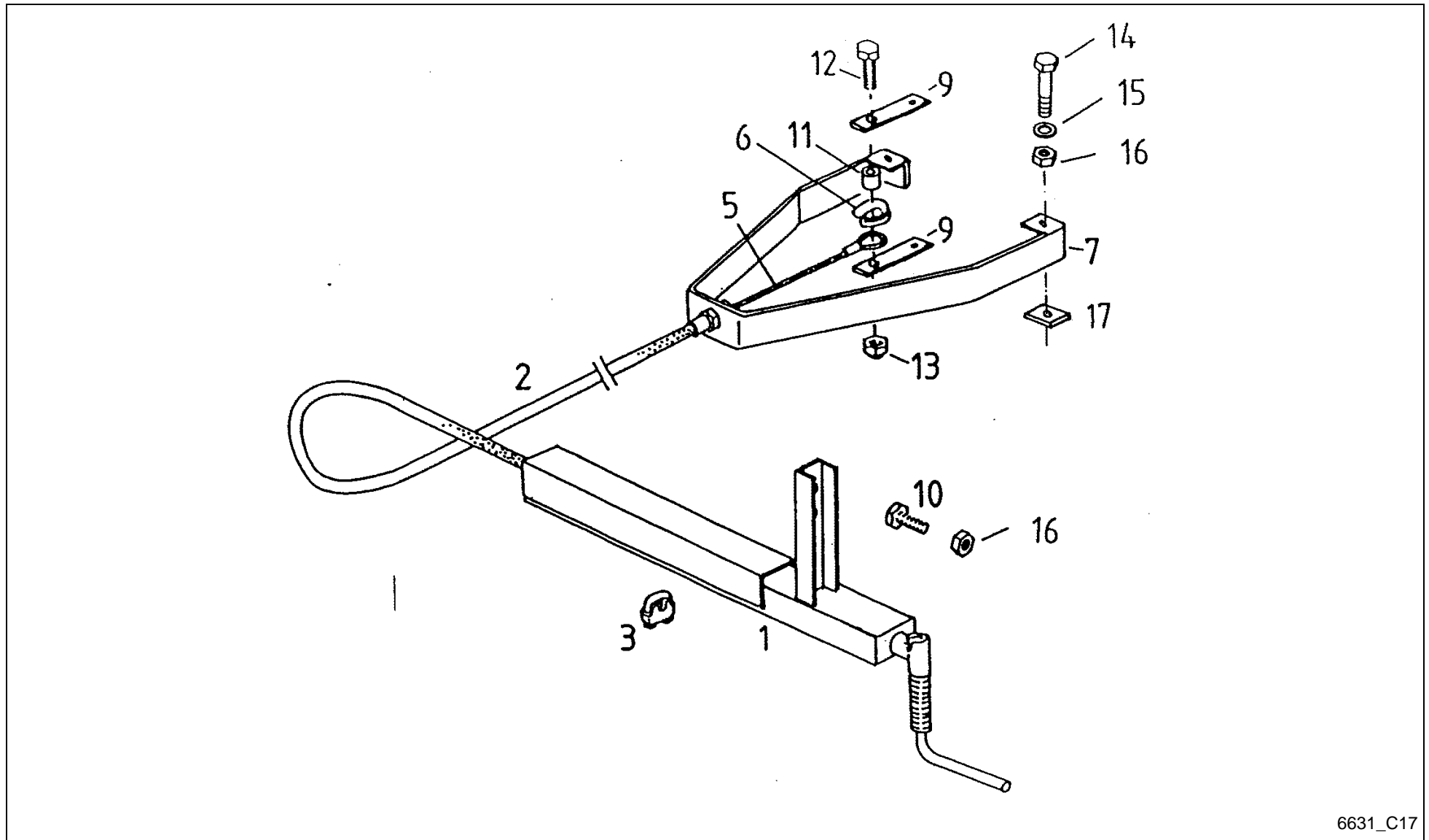
6631_C16

K 7.39 / HANDBREMSE E-ACHSE BEI DRUCKLUFTBREMSE



| PosNr. | Teile Nr. | Stk. | Benennung | Anmerkung |
|--------|------------|------|--------------------------------------|-----------|
| 1 | VF16516507 | 1 | FESTSTELLBREMSE GSW. | |
| 2 | VF16518193 | 1 | BOWDENZUGHUELLE V | |
| 3 | VF01136686 | 3 | SEILKLEMME S 5 DIN1142-A3C | |
| 5 | VF16518259 | 1 | BREMSSEIL LÄNGE 2300 | |
| 6 | VF01139169 | 1 | KAUSCHE B 5 DIN6899-A3C | |
| 7 | VF01102701 | 2 | SHR.M12X30 10.9 A3C ISO4017 (DIN933) | |
| 8 | VF06209778 | 3 | SICH.MU. M12 10A3C DIN 985 | |
| 9 | VF01121829 | 1 | SCHÄKEL A0,6D82101-A3C | => C01 |
| 10 | VF01111483 | 1 | SHR.M12X50 D931 109A3C | |

K 7.39 / HANDBREMSE TANDEMA. 8TO.2 BREMSEN HYDR.

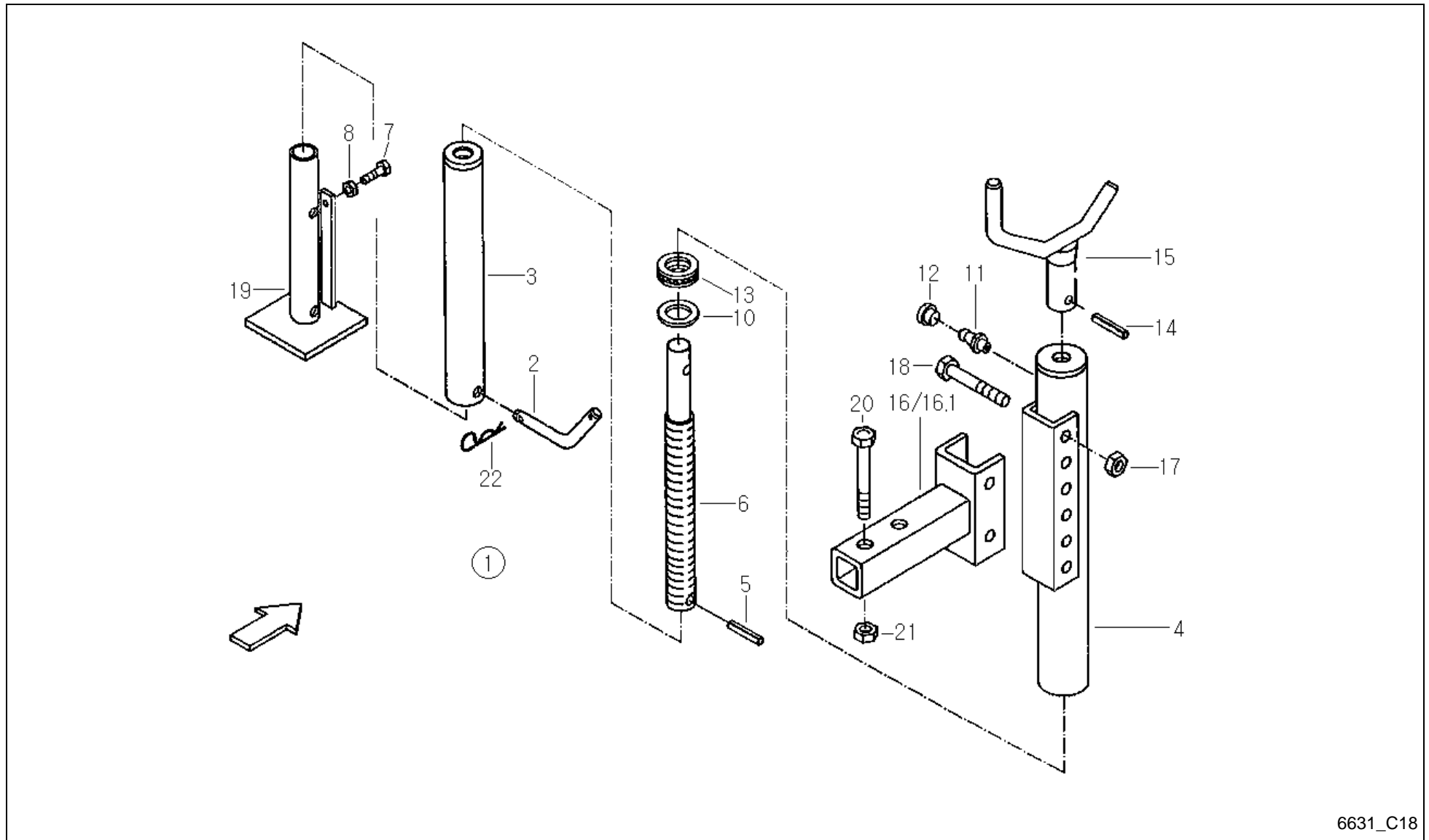


6631_C17

K 7.39 / HANDBREMSE TANDEMA. 8TO.2 BREMSEN HYDR.



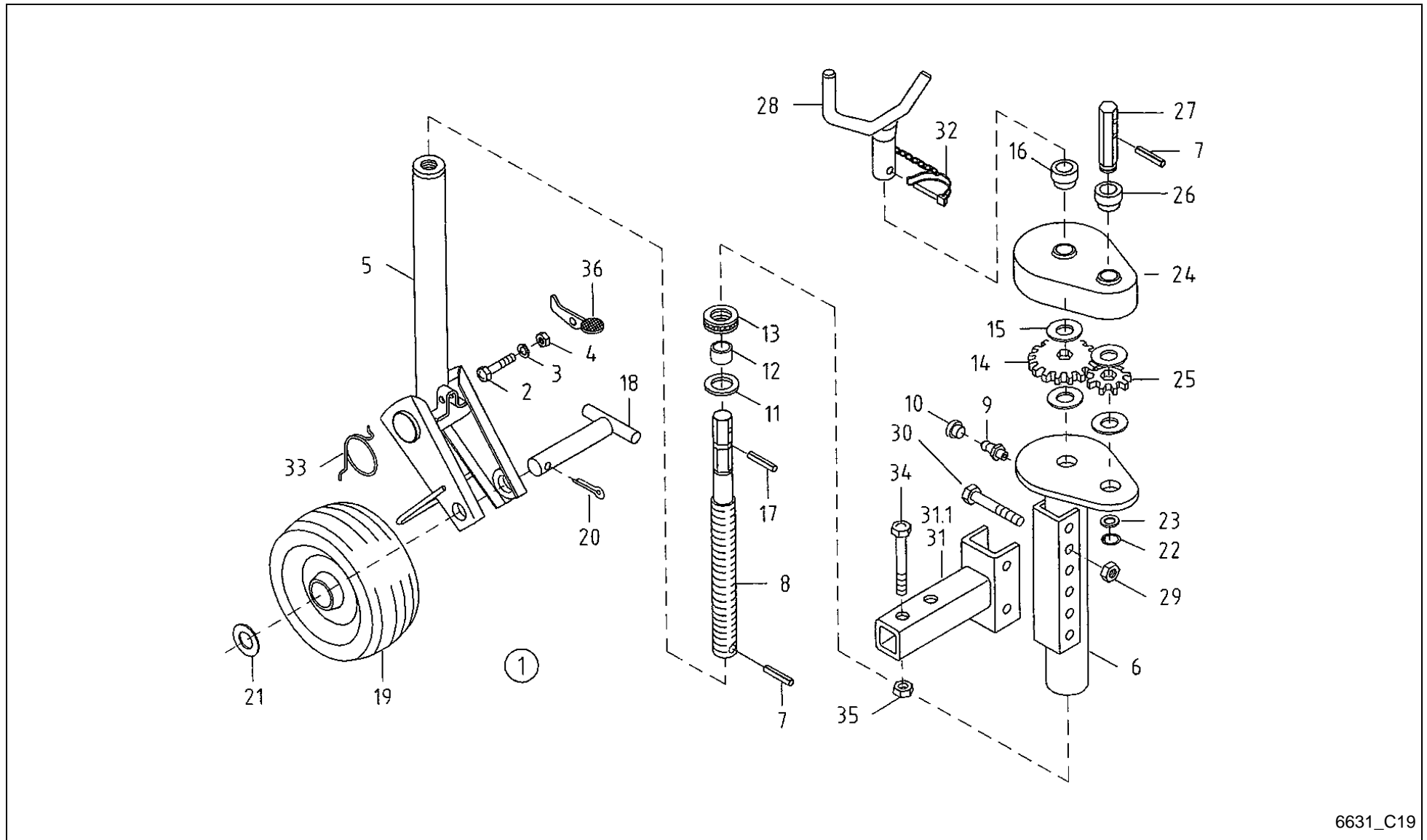
| PosNr. | Teile Nr. | Stk. | Benennung | Anmerkung |
|--------|------------|------|--------------------------------------|-----------|
| 1 | VF16516507 | 1 | FESTSTELLBREMSE GSW. | |
| 2 | VF06558917 | 1 | BOWDENZUGHÜLLE | |
| 3 | VF01136686 | 2 | SEILKLEMME S 5 DIN1142-A3C | |
| 5 | VF16513859 | 1 | BREMSSEIL LÄNGE 1600 K/FE 6.47 | |
| 6 | VF01139169 | 1 | KAUSCHE B 5 DIN6899-A3C | |
| 7 | VF16513686 | 1 | BÜGEL GSW. | |
| 9 | VF16516440 | 2 | LASCHE | |
| 10 | VF01102701 | 2 | SHR.M12X30 10.9 A3C ISO4017 (DIN933) | |
| 11 | VF16516441 | 1 | ABSTANDROHR | |
| 12 | VF01111308 | 1 | SHR. M 10X50 88A3C DIN 931 | |
| 13 | VF06209768 | 1 | SICH. MU. M10 8A3C D985 | |
| 14 | VF01111483 | 2 | SHR.M12X50 D931 109A3C | |
| 15 | VF06214206 | 2 | SCHEIBE 13X30X4 RM=580-680 MPA A3C | |
| 16 | VF06209778 | 2 | SICH.MU. M12 10A3C DIN 985 | |
| 17 | VF16516442 | 2 | BEILAGE | |



K 7.39 / STUETZFUSS



| PosNr. | Teile Nr. | Stk. | Benennung | Anmerkung |
|--------|------------|------|--|-----------|
| 1 | VF16613267 | 1 | STÜTZFUSS | |
| 2 | VF16614473 | 1 | BOLZEN | |
| 3 | VF16614474 | 1 | INNENROHR KPL. | |
| 4 | VF16614475 | 1 | AUßENROHR KPL. | |
| 5 | VF01157322 | 2 | SPANNSTIFT 10X40 DIN 1481 | |
| 6 | VF16614480 | 1 | SPINDEL GEROLLT | |
| 7 | VF01112307 | 1 | SHR.M 8X 16 8.8 A3C ISO4017 (DIN933) | |
| 8 | VF01112824 | 1 | MU. M 8 8A3C DIN 934 | |
| 10 | VF01141047 | 1 | SCHEIBE 21,0X44,0X5,0 | |
| 11 | VF01120693 | 1 | SCHMIERNIPPEL H1 AM 8X1 DIN 71412 | |
| 12 | VF16514101 | 1 | STOPFEN | |
| 13 | VF01109886 | 1 | AX-LAG.51104 D711 | |
| 14 | VF01115457 | 1 | SPANNSTIFT 6X36 DIN EN ISO 8752 DACROM | |
| 15 | VF16614479 | 1 | HANDKURBEL | |
| 16 | VF16614478 | 1 | GEGENHALTER | -A 2006 |
| 16.1 | VF16631486 | 1 | GEGENHALTER | +A 2007 |
| 17 | VF06209774 | 2 | MU.M20 DIN985 8A3C | |
| 18 | VF01139339 | 2 | SHR.M20X110D931 109A3C | |
| 19 | VF16614472 | 1 | FUß KPL. | |
| 20 | VF01111941 | 1 | SHR.M16X120 8.8 A3C D931 | |
| 21 | VF01127856 | 1 | SI.MU.M16 D985 8A3C | |
| 22 | VF06215671 | 1 | FED.STECK.4 LIEFV. A3C NLA!!!! | |



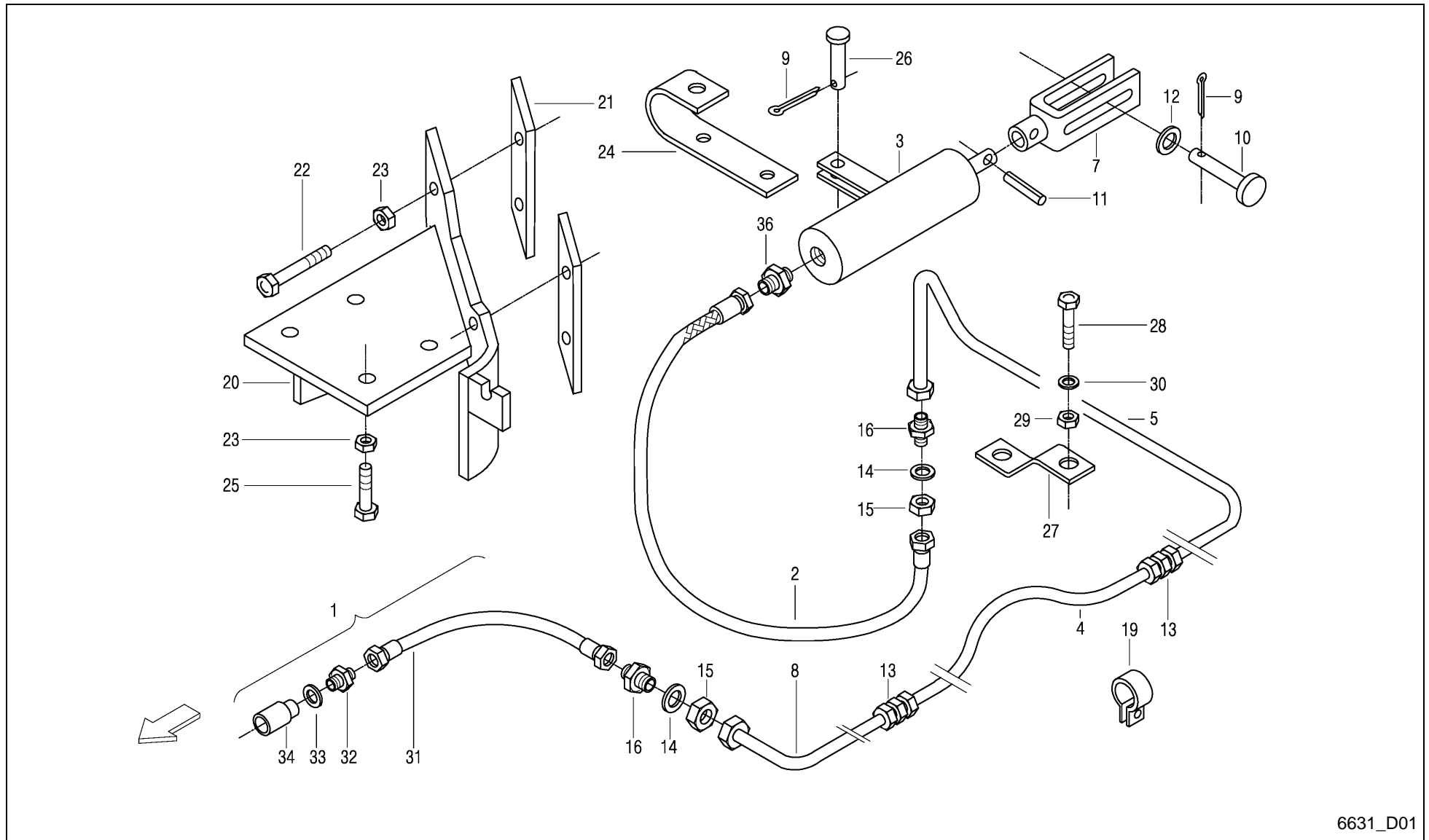
6631_C19

K 7.39 / STÜTZRAD



| PosNr. | Teile Nr. | Stk. | Benennung | Anmerkung |
|--------|------------|------|--|-----------|
| 1 | VF16613284 | 1 | STÜTZRAD 320X100 | |
| 2 | VF01111145 | 1 | SHR.M 8X40 8.8 A3C D931 | |
| 3 | VF06214358 | 1 | SCHEIBE 8,4X18X2 A3C DIN 134 | |
| 4 | VF01104944 | 1 | SICH.MU.M8 8A3CD985 | |
| 5 | VF16614481 | 1 | INNENROHR KPL. | |
| 6 | VF16614482 | 1 | AUßENROHR KPL. | |
| 7 | VF01157325 | 2 | SPANNSTIFT 4X36 DIN EN ISO 8752 DACROM | |
| 8 | VF16516821 | 1 | SPINDEL | |
| 9 | VF01120693 | 1 | SCHMIERNIPPEL H1 AM 8X1 DIN 71412 | |
| 10 | VF16514101 | 1 | STOPFEN | |
| 11 | VF16516836 | 1 | SCHEIBE 40X22,2X5 | |
| 12 | VF16614476 | 1 | BUCHSE F.AXIAL-LAGER | |
| 13 | VF16516824 | 1 | AXIAL-RILLENLAGER E | |
| 14 | VF16516826 | 1 | ZAHNRAD | |
| 15 | VF16516827 | 4 | RING | |
| 16 | VF16516828 | 1 | BUCHSE | |
| 17 | VF01115457 | 1 | SPANNSTIFT 6X36 DIN EN ISO 8752 DACROM | |
| 18 | VF16614484 | 1 | RADBOLZEN | |
| 19 | VF16614485 | 1 | STAHLRAD 320X100 | |
| 20 | VF01106474 | 1 | SPLINT 5 X 50 DIN94A3C | |
| 21 | VF06214236 | 1 | SCHB.33,5X50,0X1,0 A3C | |
| 22 | VF01107727 | 1 | SICH-RING 18X1,2 DIN 471 | |
| 23 | VF06214470 | 1 | PASS-SCHEIBE 20X28X1 | |
| 24 | VF16614477 | 1 | GEHÄUSE | |
| 25 | VF16516829 | 1 | ZAHNRAD | |
| 26 | VF16516830 | 1 | BUCHSE | |
| 27 | VF16516831 | 1 | WELLE | |
| 28 | VF16614483 | 1 | HANDKURBEL | |
| 29 | VF06209774 | 2 | MU.M20 DIN985 8A3C | |
| 30 | VF01139339 | 2 | SHR.M20X110D931 109A3C | |
| 31 | VF16614478 | 1 | GEGENHALTER | |
| 31.1 | VF16631486 | 1 | GEGENHALTER | |
| 32 | VF16611281 | 1 | KLAPPSTECKER 4,5 | |
| 33 | VF16518312 | 1 | RÜCKHOLFEDER BPW 265 426/951.487.1.3 | |
| 34 | VF01111941 | 1 | SHR.M16X120 8.8 A3C D931 | |
| 35 | VF01127856 | 1 | SI.MU.M16 D985 8A3C | |
| 36 | VF16516834 | 1 | BETAETIGUNGSHABEL | |

K 7.39 / HYDRAULIK FÜR BREMSVORRICHTUNG EINZELACHSE



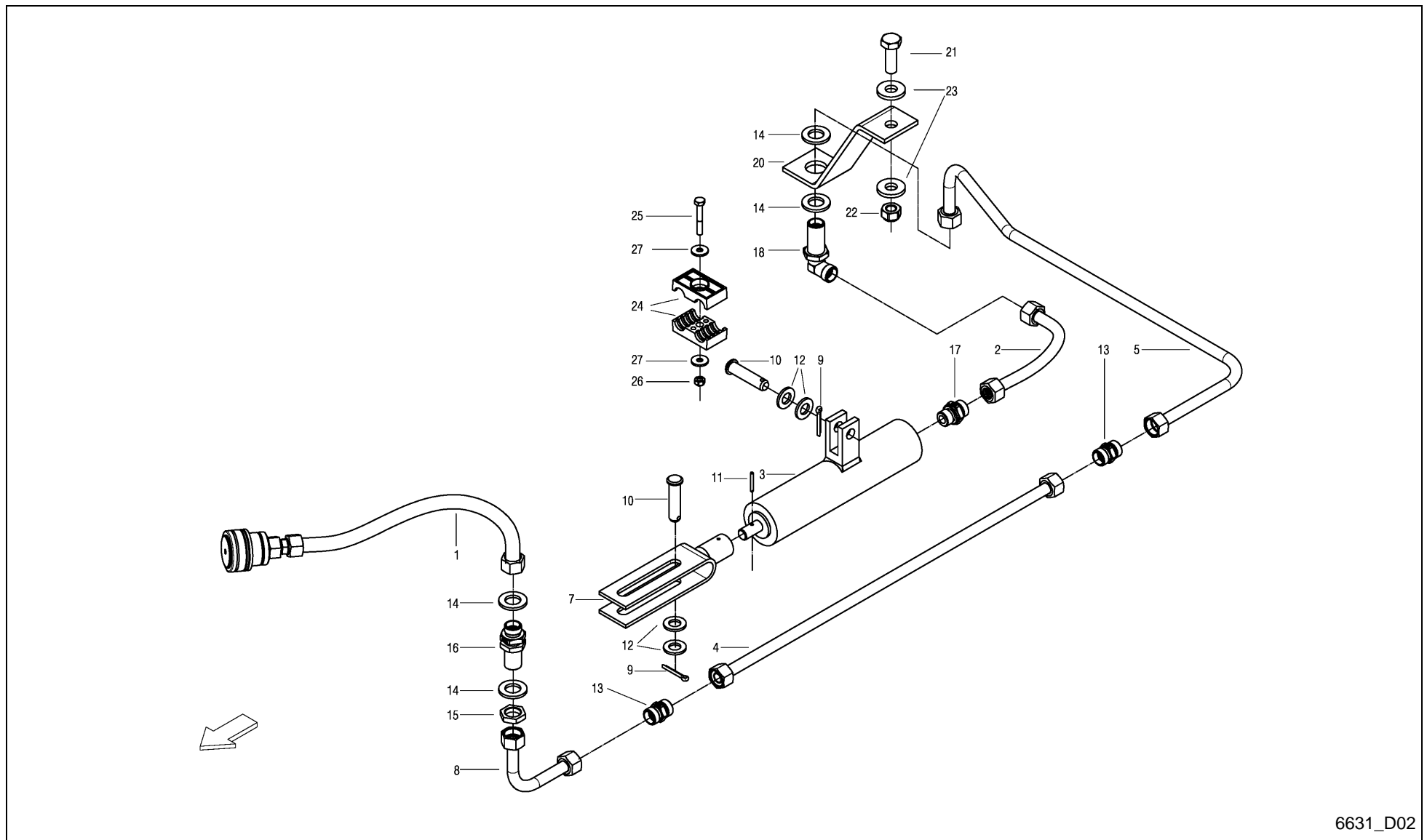
6631_D01

K 7.39 / HYDRAULIK FÜR BREMSVORRICHTUNG EINZELACHSE



| PosNr. | Teile Nr. | Stk. | Benennung | Anmerkung |
|--------|------------|------|---------------------------------------|-----------|
| 1 | VF16613255 | 1 | HYDR.SCHLAUCH KPL. | |
| 2 | VF16613337 | 1 | HYDR.SCHL.NW 10X550 | |
| 3 | VF06587659 | 1 | PLUNGER-ZYLINDER 30-100 | |
| 4 | VF16610922 | 1 | HYDR.LEITUNG VORM. | |
| 5 | VF16610918 | 1 | HYDR.LEITUNG VORM. | |
| 7 | VF16513900 | 1 | GABELKOPF GSW. | |
| 8 | VF16610994 | 1 | HYDR.LEITUNG VORM. | |
| 9 | VF01106451 | 2 | SPLINT 4 X 25 A3C DIN 94 | |
| 10 | VF01137134 | 1 | BOLZEN 45X40 12H11X DIN 1434 | |
| 11 | KG01184962 | 1 | SPANNSTIFT 3X24 | |
| 12 | VF06214206 | 2 | SCHEIBE 13X30X4 RM=580-680 MPA A3C | |
| 13 | VF01116708 | 2 | VERB.STUTZEN XG 12-L | |
| 14 | VF01124633 | 4 | SCHB.18 D126 A3C | |
| 15 | VF06216908 | 2 | MUTTER M18X1,5 DIN80705 | |
| 16 | VF01100600 | 2 | GERADE SCHOTTVERS. XSV 12-L CF | |
| 19 | VF06571301 | 3 | KABELSCHELLE RCC-10 NIEDAX | |
| 20 | VF16518878 | 1 | KONSOLE GSW. | |
| 21 | VF16516380 | 2 | LASCHE | |
| 22 | VF01111562 | 4 | SHR. M12X110 D 931 109A3C | |
| 23 | VF06209778 | 6 | SICH.MU. M12 10A3C DIN 985 | |
| 24 | VF16610698 | 1 | BUEGEL | |
| 25 | VF01103341 | 2 | SHR.M12X 35 10.9 A3C ISO4017 (DIN933) | |
| 26 | VF06210014 | 1 | BOLZEN 12H11X35X30ZN | |
| 27 | VF16513869 | 1 | HALTER | |
| 28 | VF01112341 | 1 | SHR.M 8X 30 8.8A3C ISO 4017 (DIN933) | |
| 29 | VF01104944 | 1 | SICH.MU.M8 8A3CD985 | |
| 30 | VF06214192 | 1 | SCHEIBE 8,4X25X3 A3C | |
| 31 | VF06554678 | 1 | HYD.SCHL.0BODN10X2500 DKOL-12L | X1 |
| 32 | VF01116682 | 1 | EINSCHRAUBSTUTZEN XGE 12-LM ED CF | X1 |
| 33 | VF01118713 | 1 | D-RING A18X22DIN7603 CU | X1 |
| 34 | VF16613256 | 1 | STECKMUFFE IG M 18X1,5 ISO 5676 | X1 |
| 36 | VF16611308 | 1 | EINSCHRAUBSTUTZEN XGE 12L-R3/8" CF | |

K 7.39 / HYDRAULIKANLAGE FÜR BREMSVORRICHTUNG TANDEMACHSE G



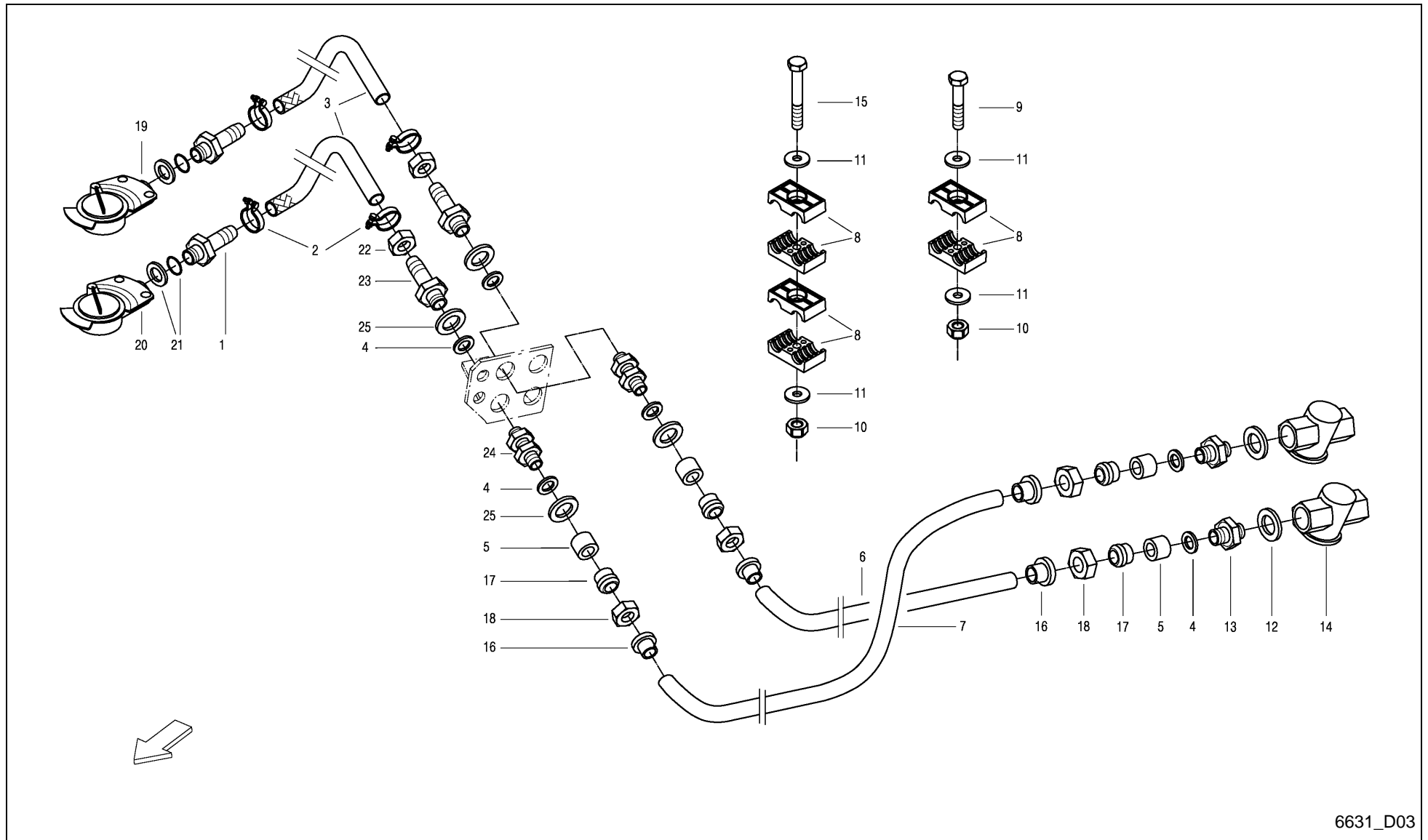
6631_D02

K 7.39 / HYDRAULIKANLAGE FÜR BREMSVORRICHTUNG TANDEMACHSE G



| PosNr. | Teile Nr. | Stk. | Benennung | Anmerkung |
|--------|------------|------|---------------------------------------|-----------|
| 1 | VF16613255 | 1 | HYDR.SCHLAUCH KPL. | |
| 2 | VF16613337 | 1 | HYDR.SCHL.NW 10X550 | |
| 3 | VF06587659 | 1 | PLUNGER-ZYLINDER 30-100 | |
| 4 | VF16516426 | 1 | HYDR.LEITUNG VORM. | |
| 5 | VF16610922 | 1 | HYDR.LEITUNG VORM. | |
| 7 | VF16513900 | 1 | GABELKOPF GSW. | |
| 8 | VF16610994 | 1 | HYDR.LEITUNG VORM. | |
| 9 | VF01106451 | 2 | SPLINT 4 X 25 A3C DIN 94 | |
| 10 | VF06210017 | 2 | BLZ. DIN1434-12H11X50X44 | |
| 11 | KG01184962 | 1 | SPANNSTIFT 3X24 | |
| 12 | VF06214207 | 4 | SCHB. 13X24X2,5 D125 A3C | |
| 13 | VF01116708 | 2 | VERB.STUTZEN XG 12-L | |
| 14 | VF01124633 | 4 | SCHB.18 D126 A3C | |
| 15 | VF06216908 | 2 | MUTTER M18X1,5 DIN80705 | |
| 16 | VF01100600 | 1 | GERADE SCHOTTVERS. XSV 12-L CF | |
| 17 | VF16611308 | 1 | EINSCHRAUBSTUTZEN XGE 12L-R3/8" CF | |
| 18 | VF01101288 | 1 | WINKELSCHOTTVERS. XWSV 12-L CF | |
| 20 | VF16513869 | 1 | HALTER | |
| 21 | VF01103341 | 1 | SHR.M12X 35 10.9 A3C ISO4017 (DIN933) | |
| 22 | VF06209769 | 1 | SICH. MU. ML2 8A3C D985 | |
| 23 | VF06214206 | 3 | SCHEIBE 13X30X4 RM=580-680 MPA A3C | |
| 24 | VF06578035 | 2 | ROHRKLEMME 15/15 PA 6 GF | |
| 25 | VF01111071 | 1 | SHR.M6X40 8.8A3C D931 | |
| 26 | VF01114357 | 1 | MU. M6 D985 8A3C DIN 985 | |
| 27 | VF06214189 | 4 | SCHEIBE 6,4X18X2 A3C | |

K 7.39 / DRUCKLUFTANLAGE TANDEMACHSE GEFED. U. EINZELACHSE



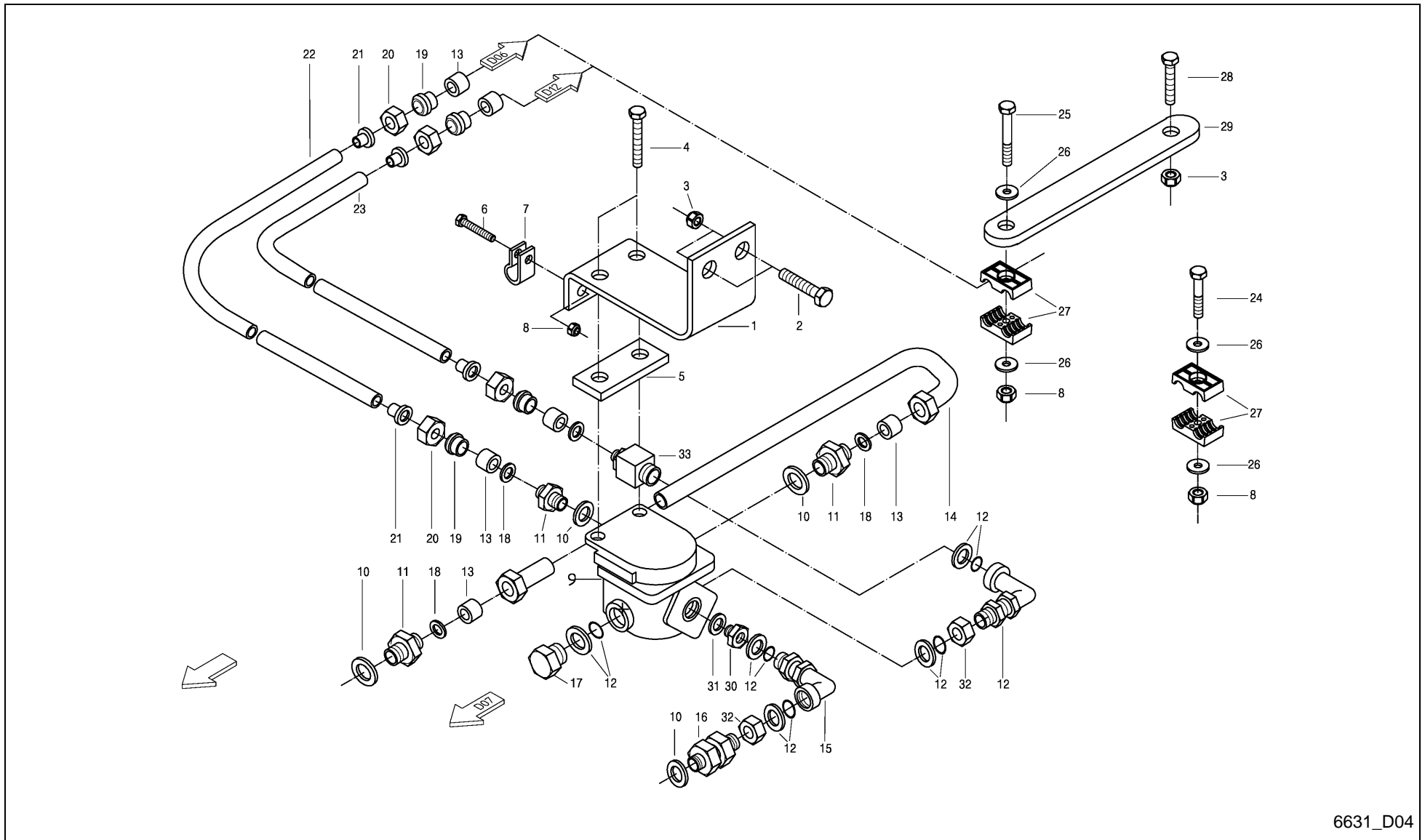
6631_D03

K 7.39 / DRUCKLUFTANLAGE TANDEMACHSE GEFED. U. EINZELACHSE



| PosNr. | Teile Nr. | Stk. | Benennung | Anmerkung |
|--------|------------|------|--|-----------|
| 1 | VF06216771 | 2 | SCHLAUCHSTUTZEN | |
| 2 | VF06216772 | 4 | SCHLAUCHSCHELLE BANDBREITE 15 | |
| 3 | VF06558991 | 2 | BREMSSCHLAUCH L=2300 SCHLAUCH 13 DIN7431 | |
| 4 | VF06277296 | 6 | DICHTRING A12X19X1,5 VF | |
| 5 | VF01125146 | 6 | DRUCKRING DIN3867-AL15 | |
| 6 | VF16630506 | 1 | HYDR. LEITUNG VORMONT. | |
| 7 | VF16630507 | 1 | HYDR. LEITUNG VORMONT. | |
| 8 | VF06578035 | 6 | ROHRKLEMME 15/15 PA 6 GF | |
| 9 | VF01122389 | 1 | SHR. M 6X35 88 A3C DIN 931 | |
| 10 | VF01114357 | 3 | MU. M6 D985 8A3C DIN 985 | |
| 11 | VF06214189 | 3 | SCHEIBE 6,4X18X2 A3C | |
| 12 | VF01118736 | 2 | D-RING A22X27DIN7603-AL | |
| 13 | VF01142247 | 2 | STUTZEN XGEB16M22D13 | |
| 14 | VF06558801 | 2 | LEITUNGSFILTER M22X1,5 | |
| 15 | VF01126974 | 2 | SHR.M 6X 65D931 88A3C | |
| 16 | VF02953369 | 4 | E-HÜLSE E15/12 SH15X1,5 | |
| 17 | VF01116626 | 4 | SCHNEIDRING D15L DIN 3861 ST A3C | |
| 18 | VF01125152 | 4 | ÜBERWURFMUTTER L15 DIN3872 | |
| 19 | VF16630646 | 1 | KUPPLUNGSKOPF BREMSE, GELB | |
| 20 | VF16630647 | 1 | KUPPLUNGSKOPF BREMSE, ROT | |
| 21 | VF06216757 | 2 | DICHTRING DRM22 | |
| 22 | VF01142083 | 2 | ÜBERWURFMUTTER BLL15DIN3870 | |
| 23 | VF01121766 | 2 | SCHLAUCHSTUTZEN DIN74304-A | |
| 24 | VF06216763 | 2 | DOPPELSTUTZEN XGS15M22D99+SM | |
| 25 | VF06214307 | 4 | SCHEIBE 23X38X3 A3C | |

K 7.39 / DRUCKLUFTANLAGE TANDEMACHSE GEFEDERT



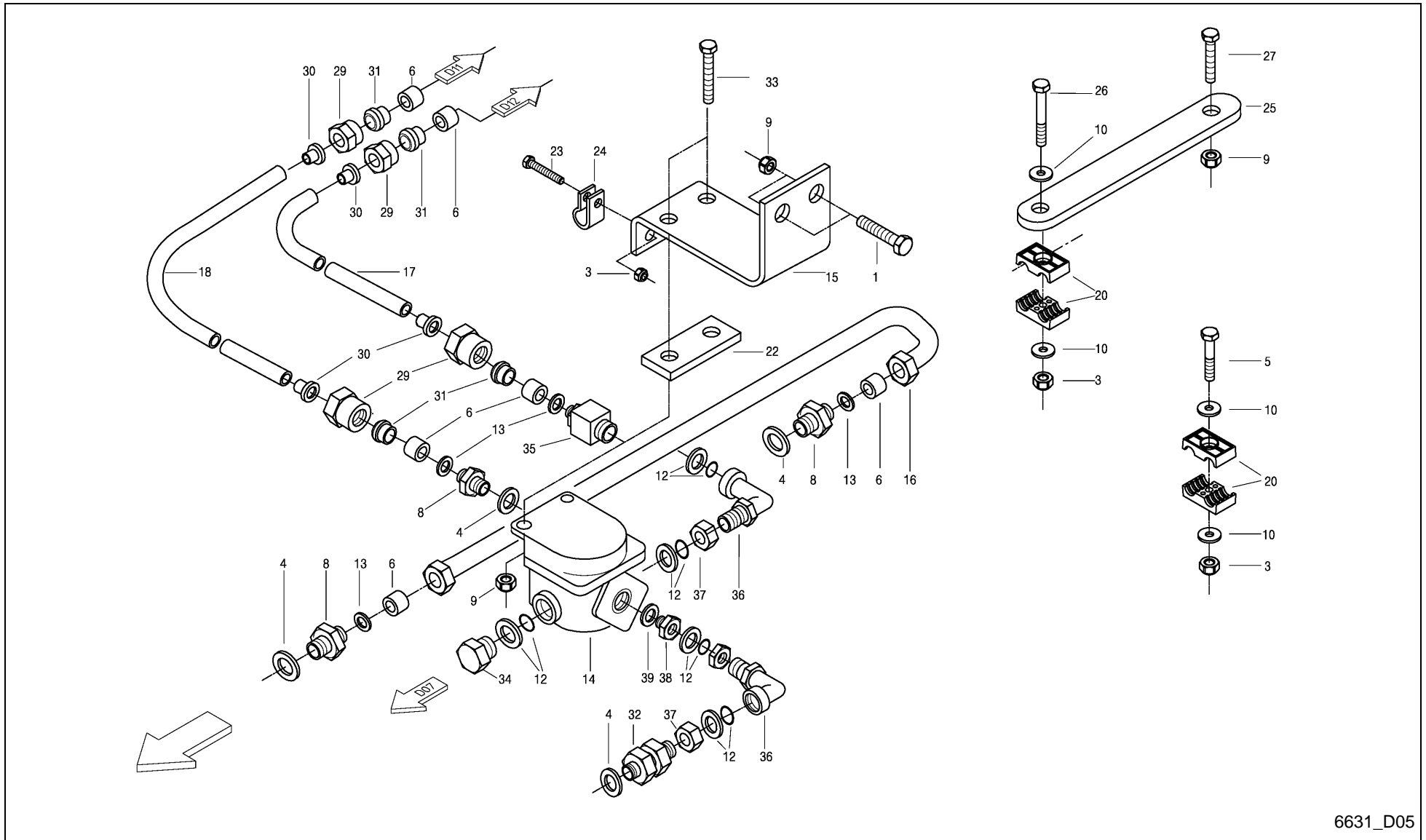
6631_D04

K 7.39 / DRUCKLUFTANLAGE TANDEMACHSE GEFEDERT



| PosNr. | Teile Nr. | Stk. | Benennung | Anmerkung |
|--------|------------|------|--|-----------|
| 1 | VF16518888 | 1 | BEFESTIGUNGSWINKEL | |
| 2 | VF01112429 | 2 | SHR.M10X30 8.8A3C ISO 4017 (DIN933) | |
| 3 | VF06209768 | 4 | SICH. MU. M10 8A3C D985 | |
| 4 | VF01112447 | 2 | SHR.M10X 40 8.8 A3C ISO4017 | |
| 5 | VF16518084 | 1 | BEILAGE | |
| 6 | VF01103316 | 1 | SHR.M 6X16 D933 8.8 A3C ISO4017 (DIN933) | |
| 7 | VF01211882 | 1 | ROHRSCHELLE RSGU1 15X15 | |
| 8 | VF01114357 | 3 | MU. M6 D985 8A3C DIN 985 | |
| 9 | VF06558797 | 1 | BREMSVENTIL ANHÄNGER | |
| 10 | VF01118736 | 3 | D-RING A22X27DIN7603-AL | |
| 11 | VF01142247 | 2 | STUTZEN XGEB16M22D13 | |
| 12 | VF06216757 | 2 | DICHTRING DRM22 | |
| 13 | VF01125146 | 5 | DRUCKRING DIN3867-AL15 | |
| 14 | VF16518934 | 1 | BREMSROHR VORM. | |
| 15 | VF06216767 | 1 | WINKELSTÜCK C15 | |
| 16 | VF06216763 | 1 | DOPPELSTUTZEN XGS15M22D99+SM | |
| 17 | VF06216756 | 1 | HOHLSCHRAUBE HS15D05 | |
| 18 | VF06277296 | 3 | DICHTRING A12X19X1,5 VF | |
| 19 | VF01116626 | 4 | SCHNEIDRING D15L DIN 3861 ST A3C | |
| 20 | VF01125152 | 4 | ÜBERWURFMUTTER L15 DIN3872 | |
| 21 | VF02953369 | 4 | E-HÜLSE E15/12 SH15X1,5 | |
| 22 | VF16519106 | 1 | KUNSTST.ROHR L=1900 RO.15X1.5 | |
| 23 | VF16519107 | 1 | KUNSTST.ROHR L=1500 RO.15X1.5 | |
| 24 | VF01122389 | 2 | SHR. M 6X35 88 A3C DIN 931 | |
| 25 | VF01102664 | 1 | SHR.M 6X45 D931 88A3C | |
| 26 | VF06214189 | 3 | SCHEIBE 6,4X18X2 A3C | |
| 27 | VF06578035 | 3 | ROHRKLEMME 15/15 PA 6 GF | |
| 28 | VF01112439 | 1 | SHR.M10X 35 8.8 A3C ISO4017 (DIN933) | |

K 7.39 / DRUCKLUFTANLAGE TANDEMACHSE GEFEDERT



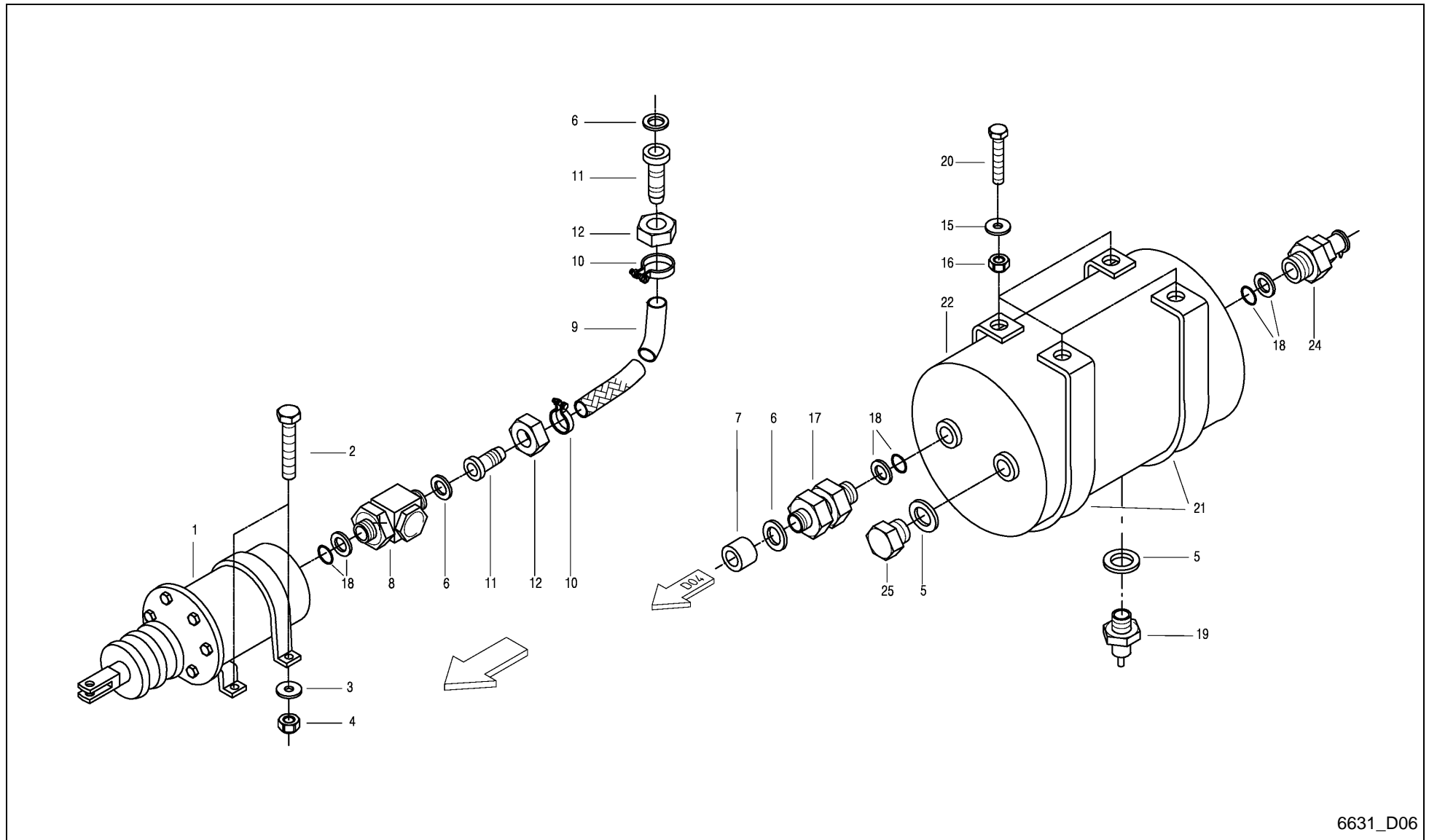
6631_D05

K 7.39 / DRUCKLUFTANLAGE TANDEMACHSE GEFEDERT



| PosNr. | Teile Nr. | Stk. | Benennung | Anmerkung |
|--------|------------|------|--|-----------|
| 1 | VF01112429 | 2 | SHR.M10X30 8.8A3C ISO 4017 (DIN933) | |
| 3 | VF01114357 | 3 | MU. M6 D985 8A3C DIN 985 | |
| 4 | VF01118736 | 4 | D-RING A22X27DIN7603-AL | |
| 5 | VF01122389 | 2 | SHR. M 6X35 88 A3C DIN 931 | |
| 6 | VF01125146 | 6 | DRUCKRING DIN3867-AL15 | |
| 8 | VF01142247 | 3 | STUTZEN XGEB16M22D13 | |
| 9 | VF06209768 | 4 | SICH. MU. M10 8A3C D985 | |
| 10 | VF06214189 | 4 | SCHEIBE 6,4X18X2 A3C | |
| 12 | VF06216757 | 5 | DICHTRING DRM22 | |
| 13 | VF06277296 | 6 | DICHTRING A12X19X1,5 VF | |
| 14 | VF16519102 | 1 | ANH.BREMSVENTIL | |
| 15 | VF16630254 | 1 | HALTER | +A 2000 |
| 16 | VF16518934 | 1 | BREMSROHR VORM. | |
| 17 | VF16519107 | 1 | KUNSTST.ROHR L=1500 RO.15X1.5 | |
| 18 | VF16519106 | 1 | KUNSTST.ROHR L=1900 RO.15X1.5 | |
| 20 | VF06578035 | 3 | ROHRKLEMME 15/15 PA 6 GF | |
| 22 | VF16518084 | 1 | BEILAGE | |
| 23 | VF01103316 | 1 | SHR.M 6X16 D933 8.8 A3C ISO4017 (DIN933) | |
| 24 | VF01211882 | 1 | ROHRSCHELLE RSGU1 15X15 | |
| 25 | VF16518926 | 1 | HALTER L= 630 FL.40X 8 | |
| 26 | VF01102664 | 1 | SHR.M 6X45 D931 88A3C | |
| 27 | VF01112439 | 1 | SHR.M10X 35 8.8 A3C ISO4017 (DIN933) | |
| 29 | VF01125152 | 4 | ÜBERWURFMUTTER L15 DIN3872 | |
| 30 | VF02953369 | 4 | E-HÜLSE E15/12 SH15X1,5 | |
| 31 | VF01116626 | 4 | SCHNEIDRING D15L DIN 3861 ST A3C | |
| 32 | VF06216763 | 1 | DOPPELSTUTZEN XGS15M22D99+SM | |
| 33 | VF01112447 | 2 | SHR.M10X 40 8.8 A3C ISO4017 | |
| 34 | VF06216756 | 1 | HOHLSCHRAUBE HS15D05 | |
| 35 | VF06216762 | 1 | VERSCHRAUBUNG LIEFERVORSCHR. | |
| 36 | VF16615011 | 2 | WINKELSTÜCK ELBOW WABCO 893 400 236 4 | |
| 37 | VF01137633 | 3 | MUTTER M22 X 1,5 DIN80705 A3C | |
| 38 | VF02953368 | 1 | REDUZIERSTUTZEN GELB VERZINKT | |
| 39 | VF01118699 | 1 | D-RING A16X20DIN7603-AL | |

K 7.39 / DRUCKLUFTANLAGE TANDEMACHSE GEFEDERT



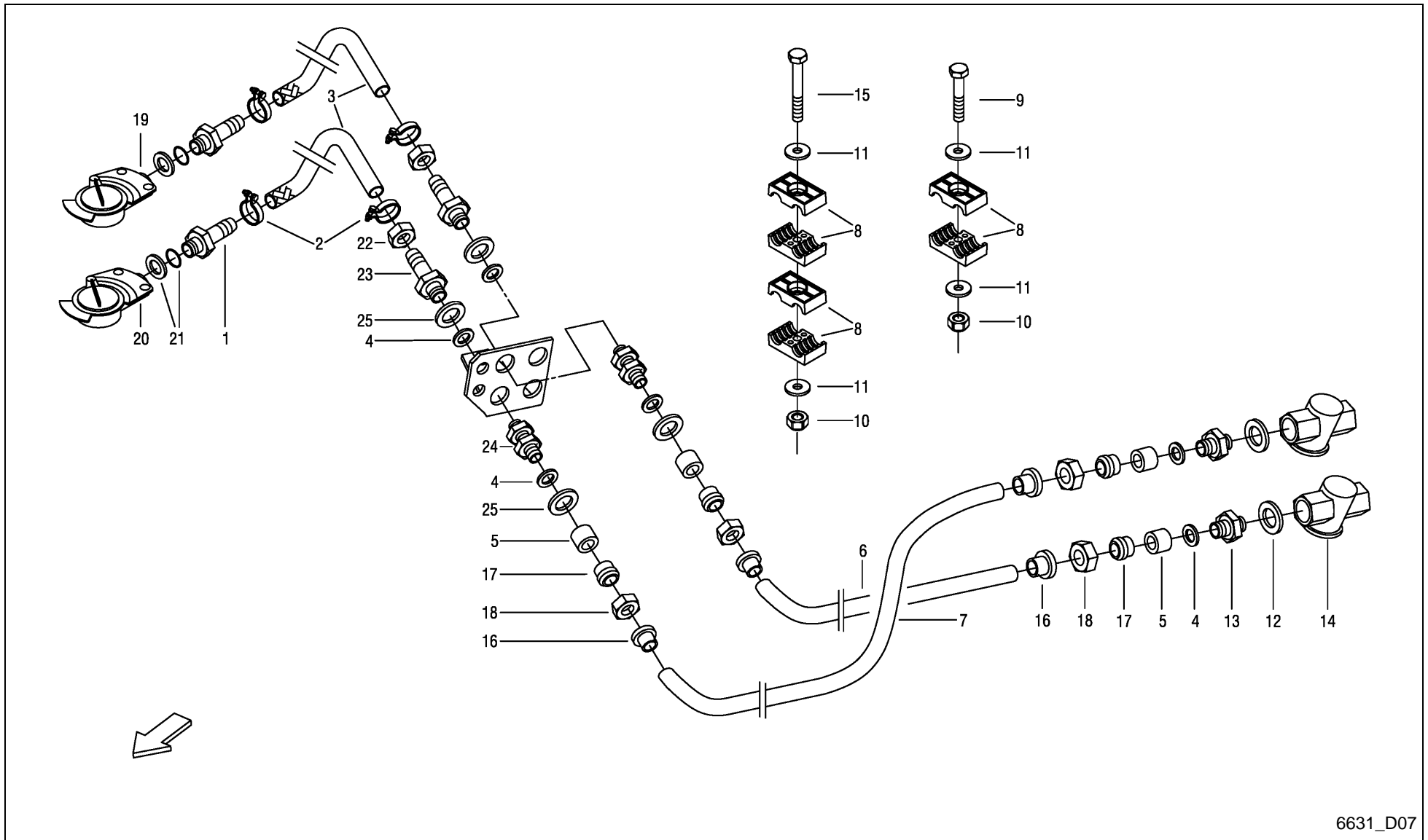
6631_D06

K 7.39 / DRUCKLUFTANLAGE TANDEMACHSE GEFEDERT



| PosNr. | Teile Nr. | Stk. | Benennung | Anmerkung |
|--------|------------|------|---------------------------------------|-----------|
| 1 | VF16513522 | 1 | DRUCKLUFTZYLINDER | |
| 2 | VF01103341 | 4 | SHR.M12X 35 10.9 A3C ISO4017 (DIN933) | |
| 3 | VF06214206 | 4 | SCHEIBE 13X30X4 RM=580-680 MPA A3C | |
| 4 | VF06209778 | 4 | SICH.MU. M12 10A3C DIN 985 | |
| 5 | VF01118736 | 2 | D-RING A22X27DIN7603-AL | |
| 6 | VF06277296 | 3 | DICHTRING A12X19X1,5 VF | |
| 7 | VF01125146 | 3 | DRUCKRING DIN3867-AL15 | |
| 8 | VF06216762 | 1 | VERSCHRAUBUNG LIEFERVORSCHR. | |
| 9 | VF06558992 | 1 | BREMSSCHLAUCH L= 600 V | |
| 10 | VF06216772 | 2 | SCHLAUCHSCHELLE BANDBREITE 15 | |
| 11 | VF01121766 | 1 | SCHLAUCHSTUTZEN DIN74304-A | |
| 12 | VF01142083 | 1 | ÜBERWURFMUTTER BLL15DIN3870 | |
| 15 | VF06214197 | 6 | SCHEIBE 10,5X30X3 A3C | |
| 16 | VF06209768 | 4 | SICH. MU. M10 8A3C D985 | |
| 17 | VF06216763 | 1 | DOPPELSTUTZEN XGS15M22D99+SM | |
| 18 | VF06216757 | 5 | DICHTRING DRM22 | |
| 19 | VF06214767 | 1 | ABLASSVENTIL | |
| 20 | VF01112439 | 4 | SHR.M10X 35 8.8 A3C ISO4017 (DIN933) | |
| 21 | VF16513677 | 2 | SPANNBÜGEL | |
| 22 | VF06216745 | 1 | LUFTBEHÄLTER 20L | |
| 24 | VF01142023 | 1 | HOHLSCHRAUBE MIT PRÜFANSCHLUSS | |
| 25 | VF06216756 | 1 | HOHLSCHRAUBE HS15D05 | |

K 7.39 / DRUCKLUFTANLAGE EINZELACHSE



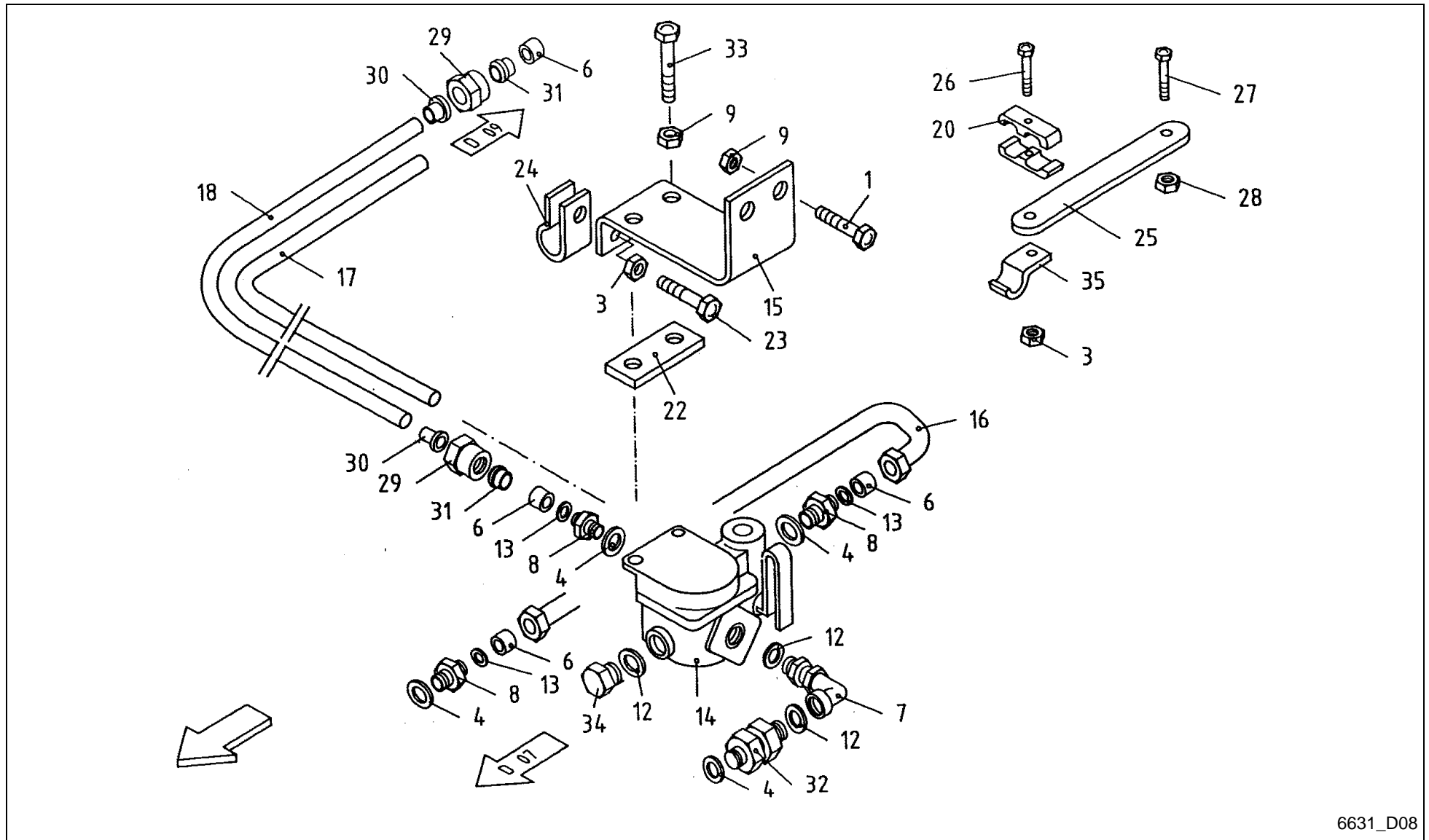
6631_D07

K 7.39 / DRUCKLUFTANLAGE EINZELACHSE



| PosNr. | Teile Nr. | Stk. | Benennung | Anmerkung |
|--------|------------|------|--|-----------|
| 1 | VF06216771 | 2 | SCHLAUCHSTUTZEN | |
| 2 | VF06216772 | 4 | SCHLAUCHSCHELLE BANDBREITE 15 | |
| 3 | VF06558991 | 2 | BREMSSCHLAUCH L=2300 SCHLAUCH 13 DIN7431 | |
| 4 | VF06277296 | 6 | DICHTRING A12X19X1,5 VF | |
| 5 | VF01125146 | 6 | DRUCKRING DIN3867-AL15 | |
| 6 | VF16630506 | 1 | HYDR. LEITUNG VORMONT. | |
| 7 | VF16630507 | 1 | HYDR. LEITUNG VORMONT. | |
| 8 | VF06578035 | 6 | ROHRKLEMME 15/15 PA 6 GF | |
| 9 | VF01122389 | 1 | SHR. M 6X35 88 A3C DIN 931 | |
| 10 | VF01114357 | 3 | MU. M6 D985 8A3C DIN 985 | |
| 11 | VF06214189 | 3 | SCHEIBE 6,4X18X2 A3C | |
| 12 | VF01118736 | 2 | D-RING A22X27DIN7603-AL | |
| 13 | VF01142247 | 2 | STUTZEN XGEB16M22D13 | |
| 14 | VF06558801 | 2 | LEITUNGSFILTER M22X1,5 | |
| 15 | VF01126974 | 2 | SHR.M 6X 65D931 88A3C | |
| 16 | VF02953369 | 4 | E-HÜLSE E15/12 SH15X1,5 | |
| 17 | VF01116626 | 4 | SCHNEIDRING D15L DIN 3861 ST A3C | |
| 18 | VF01125152 | 4 | ÜBERWURFMUTTER L15 DIN3872 | |
| 19 | VF16630646 | 1 | KUPPLUNGSKOPF BREMSE, GELB | |
| 20 | VF16630647 | 1 | KUPPLUNGSKOPF BREMSE, ROT | |
| 21 | VF06216757 | 2 | DICHTRING DRM22 | |
| 22 | VF01142083 | 2 | ÜBERWURFMUTTER BLL15DIN3870 | |
| 23 | VF01121766 | 2 | SCHLAUCHSTUTZEN DIN74304-A | |
| 24 | VF06216763 | 2 | DOPPELSTUTZEN XGS15M22D99+SM | |
| 25 | VF06214307 | 4 | SCHEIBE 23X38X3 A3C | |

K 7.39 / DRUCKLUFTANLAGE EINZELACHSE



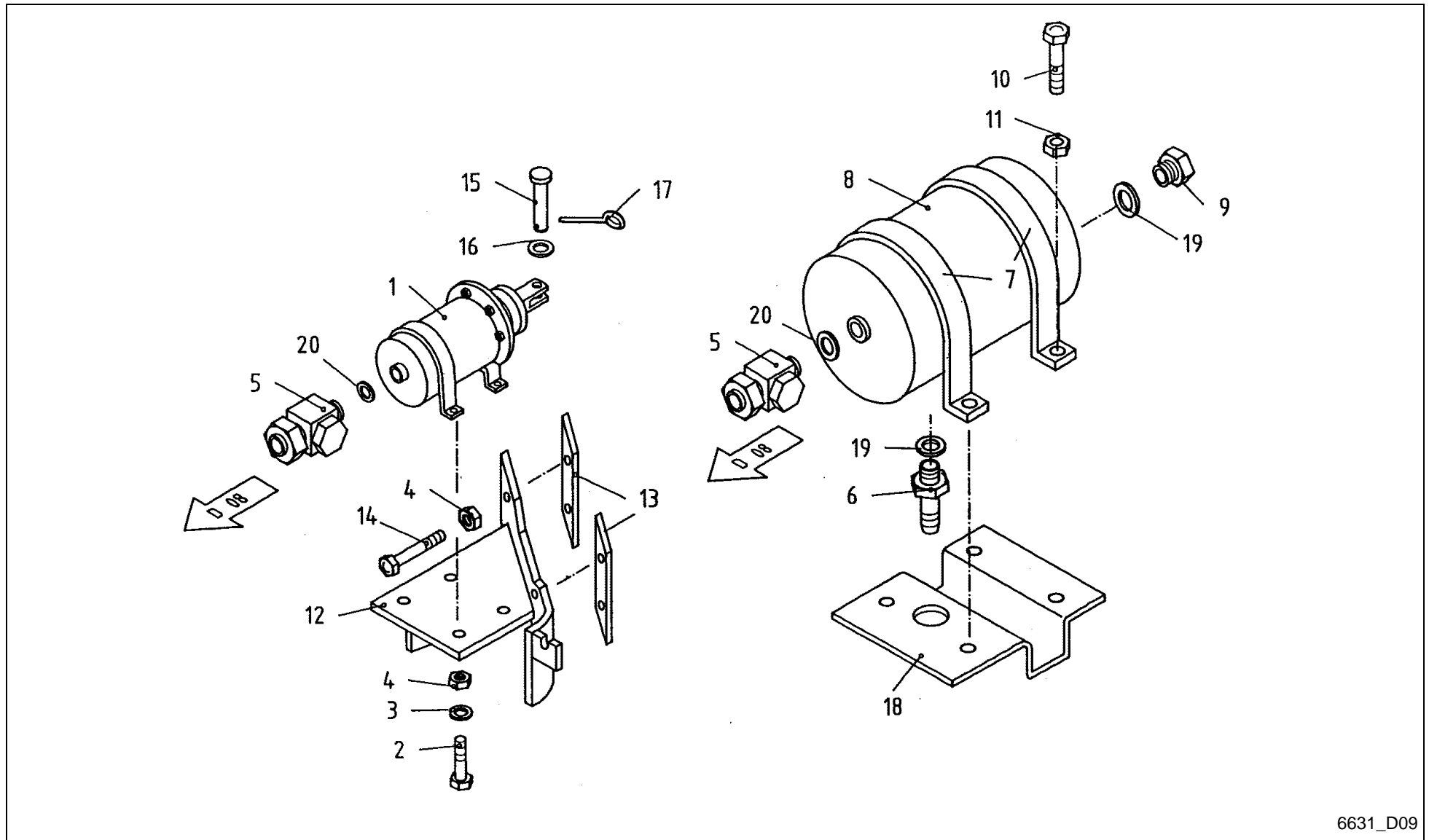
6631_D08

K 7.39 / DRUCKLUFTANLAGE EINZELACHSE



| PosNr. | Teile Nr. | Stk. | Benennung | Anmerkung |
|--------|------------|------|--|-----------|
| 1 | VF01112429 | 2 | SHR.M10X30 8.8A3C ISO 4017 (DIN933) | |
| 3 | VF01114357 | 3 | MU. M6 D985 8A3C DIN 985 | |
| 4 | VF01118736 | 3 | D-RING A22X27DIN7603-AL | |
| 6 | VF01125146 | 5 | DRUCKRING DIN3867-AL15 | |
| 7 | VF06216767 | 1 | WINKELSTÜCK C15 | |
| 8 | VF01142247 | 3 | STUTZEN XGEB16M22D13 | |
| 9 | VF06209768 | 4 | SICH. MU. M10 8A3C D985 | |
| 12 | VF06216757 | 2 | DICHTRING DRM22 | |
| 13 | VF06277296 | 2 | DICHTRING A12X19X1,5 VF | |
| 14 | VF06558797 | 1 | BREMSVENTIL ANHÄNGER | |
| 15 | VF16518888 | 1 | BEFESTIGUNGSWINKEL | |
| 16 | VF16518934 | 1 | BREMSROHR VORM. | |
| 17 | VF16519107 | 1 | KUNSTST.ROHR L=1500 RO.15X1.5 | |
| 18 | VF16519106 | 1 | KUNSTST.ROHR L=1900 RO.15X1.5 | |
| 20 | VF06578035 | 2 | ROHRKLEMME 15/15 PA 6 GF | |
| 22 | VF16518084 | 1 | BEILAGE | |
| 23 | VF01103316 | 1 | SHR.M 6X16 D933 8.8 A3C ISO4017 (DIN933) | |
| 24 | VF01211882 | 1 | ROHRSCHELLE RSGU1 15X15 | |
| 25 | VF16518889 | 1 | LASCHE | |
| 26 | VF01102664 | 1 | SHR.M 6X45 D931 88A3C | |
| 27 | VF01112333 | 1 | SHR.M 8X 25 8.8 A3C ISO4017 (DIN933) | |
| 28 | VF01104944 | 1 | SICH.MU.M8 8A3CD985 | |
| 29 | VF01125152 | 4 | ÜBERWURFMUTTER L15 DIN3872 | |
| 30 | VF02953369 | 4 | E-HÜLSE E15/12 SH15X1,5 | |
| 31 | VF01116626 | 4 | SCHNEIDRING D15L DIN 3861 ST A3C | |
| 32 | VF06216763 | 1 | DOPPELSTUTZEN XGS15M22D99+SM | |
| 33 | VF01112447 | 2 | SHR.M10X 40 8.8 A3C ISO4017 | |
| 34 | VF06216756 | 1 | HOHLSCHRAUBE HS15D05 | |
| 35 | VF06216401 | 1 | BEFESTIGUNGSSCHELLE | |

K 7.39 / DRUCKLUFTANLAGE EINZELACHSE



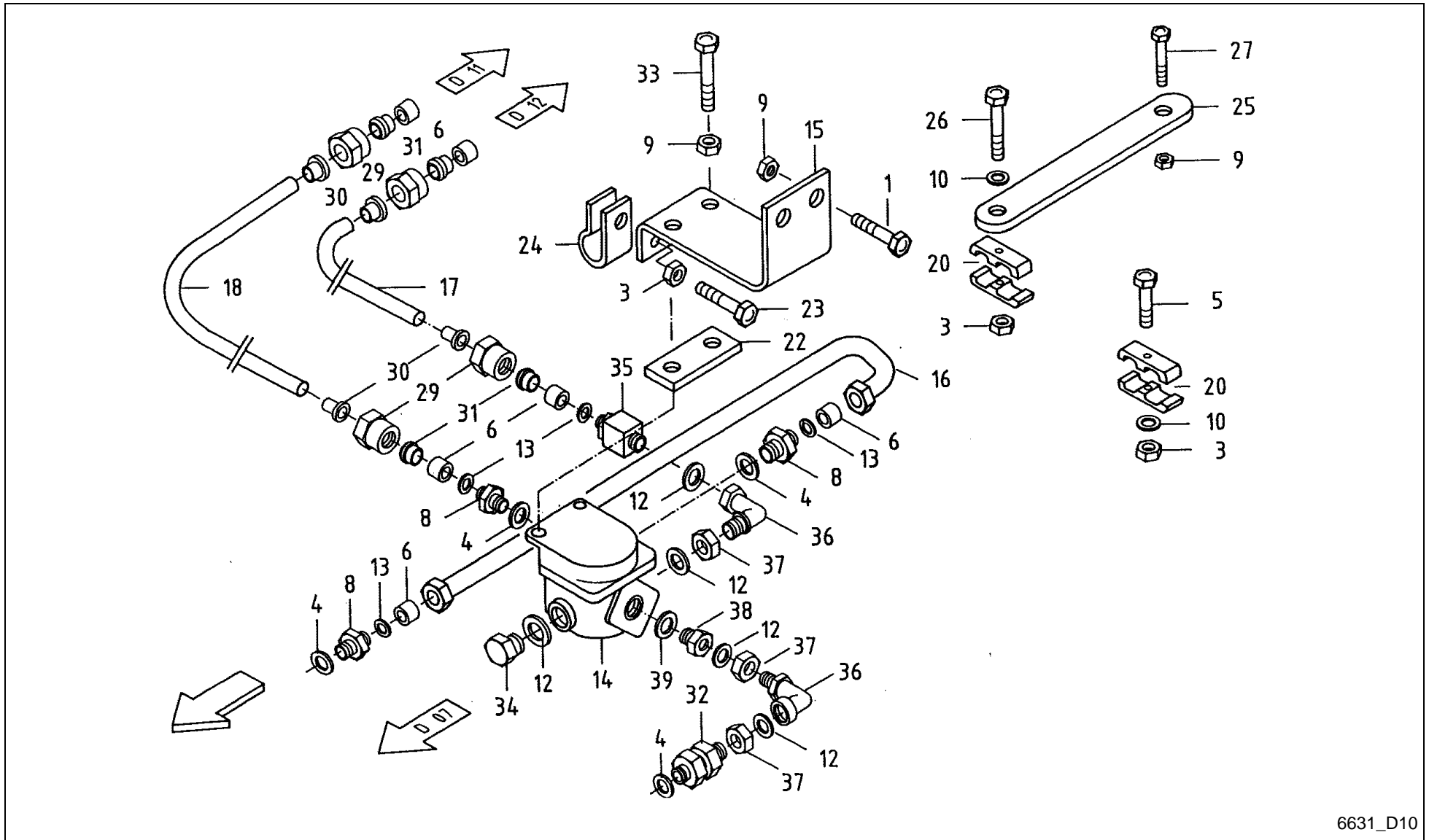
6631_D09

K 7.39 / DRUCKLUFTANLAGE EINZELACHSE



| PosNr. | Teile Nr. | Stk. | Benennung | Anmerkung |
|--------|------------|------|--------------------------------------|-----------|
| 1 | VF16519093 | 1 | BREMSZYLINDER | |
| 1.1 | VF16602862 | | DICHTUNGSSATZ | |
| 2 | VF01102701 | 4 | SHR.M12X30 10.9 A3C ISO4017 (DIN933) | |
| 3 | VF06214207 | 4 | SCHB. 13X24X2,5 D125 A3C | |
| 4 | VF06209778 | 8 | SICH.MU. M12 10A3C DIN 985 | |
| 5 | VF06216762 | 2 | VERSCHRAUBUNG LIEFERVORSCHR. | |
| 6 | VF06216747 | 1 | ABLASSVENTIL EV-C15D92 M.R. | |
| 7 | VF06558911 | 2 | SPANNBUEGEL V | |
| 8 | VF06216745 | 1 | LUFTBEHÄLTER 20L | |
| 9 | VF06216756 | 2 | HOHLSCHRAUBE HS15D05 | |
| 10 | VF01112429 | 4 | SHR.M10X30 8.8A3C ISO 4017 (DIN933) | |
| 11 | VF06209768 | 4 | SICH. MU. M10 8A3C D985 | |
| 12 | VF16518878 | 1 | KONSOLE GSW. | |
| 13 | VF16516380 | 2 | LASCHE | |
| 14 | VF01111562 | 4 | SHR. M12X110 D 931 109A3C | |
| 15 | VF01397843 | 1 | BLZ.D1444-B14H11X 45 | |
| 16 | VF06214207 | 1 | SCHB. 13X24X2,5 D125 A3C | |
| 17 | VF01106451 | 1 | SPLINT 4 X 25 A3C DIN 94 | |
| 18 | VF16518164 | 1 | KONSOLE | |
| 19 | VF01118736 | 3 | D-RING A22X27DIN7603-AL | |
| 20 | VF06216757 | 2 | DICHTRING DRM22 | |

K 7.39 / DRUCKLUFTANLAGE MIT ALB- VENTIL



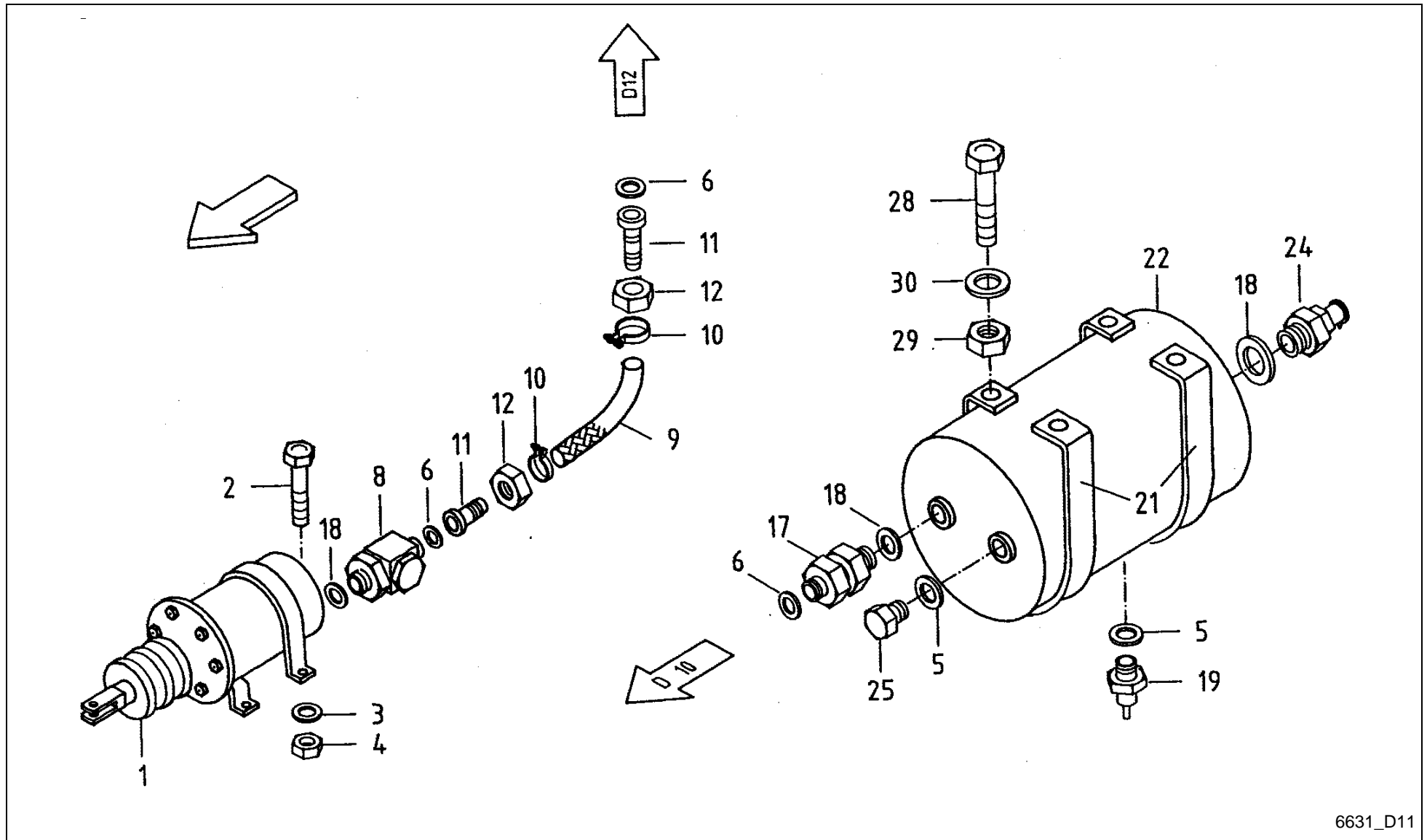
6631_D10

K 7.39 / DRUCKLUFTANLAGE MIT ALB- VENTIL



| PosNr. | Teile Nr. | Stk. | Benennung | Anmerkung |
|--------|------------|------|--|--------------|
| 1 | VF01112429 | 2 | SHR.M10X30 8.8A3C ISO 4017 (DIN933) | |
| 3 | VF01114357 | 3 | MU. M6 D985 8A3C DIN 985 | |
| 4 | VF01118736 | 4 | D-RING A22X27DIN7603-AL | |
| 5 | VF01122389 | 2 | SHR. M 6X35 88 A3C DIN 931 | |
| 6 | VF01125146 | 6 | DRUCKRING DIN3867-AL15 | |
| 8 | VF01142247 | 3 | STUTZEN XGEB16M22D13 | |
| 9 | VF06209768 | 4 | SICH. MU. M10 8A3C D985 | |
| 10 | VF06214189 | 3 | SCHEIBE 6,4X18X2 A3C | |
| 12 | VF06216757 | 5 | DICHTRING DRM22 | |
| 13 | VF06277296 | 6 | DICHTRING A12X19X1,5 VF | |
| 14 | VF16519102 | 1 | ANH.BREMSVENTIL | |
| 15 | VF16630254 | 1 | HALTER | + Y 10/ 2000 |
| 16 | VF16518934 | 1 | BREMSROHR VORM. | |
| 17 | VF16519107 | 1 | KUNSTST.ROHR L=1500 RO.15X1.5 | |
| 18 | VF16519106 | 1 | KUNSTST.ROHR L=1900 RO.15X1.5 | |
| 20 | VF06578035 | 3 | ROHRKLEMME 15/15 PA 6 GF | |
| 22 | VF16518084 | 1 | BEILAGE | |
| 23 | VF01103316 | 1 | SHR.M 6X16 D933 8.8 A3C ISO4017 (DIN933) | |
| 24 | VF01211882 | 1 | ROHRSCHELLE RSGU1 15X15 | |
| 25 | VF16518926 | 1 | HALTER L= 630 FL.40X 8 | |
| 26 | VF01102664 | 1 | SHR.M 6X45 D931 88A3C | |
| 27 | VF01112439 | 1 | SHR.M10X 35 8.8 A3C ISO4017 (DIN933) | |
| 29 | VF01125152 | 4 | ÜBERWURFMUTTER L15 DIN3872 | |
| 30 | VF02953369 | 4 | E-HÜLSE E15/12 SH15X1,5 | |
| 31 | VF01116626 | 4 | SCHNEIDRING D15L DIN 3861 ST A3C | |
| 32 | VF06216763 | 1 | DOPPELSTUTZEN XGS15M22D99+SM | |
| 33 | VF01112447 | 2 | SHR.M10X 40 8.8 A3C ISO4017 | |
| 34 | VF06216756 | 1 | HOHLSCHRAUBE HS15D05 | |
| 35 | VF06216762 | 1 | VERSCHRAUBUNG LIEFERVORSCHR. | |
| 36 | VF16615011 | 2 | WINKELSTÜCK ELBOW WABCO 893 400 236 4 | |
| 37 | VF01137633 | 3 | MUTTER M22 X 1,5 DIN80705 A3C | |
| 38 | VF02953368 | 1 | REDUZIERSTUTZEN GELB VERZINKT | |
| 39 | VF01118699 | 1 | D-RING A16X20DIN7603-AL | |

K 7.39 / DRUCKLUFTANLAGE MIT ALB- VENTIL



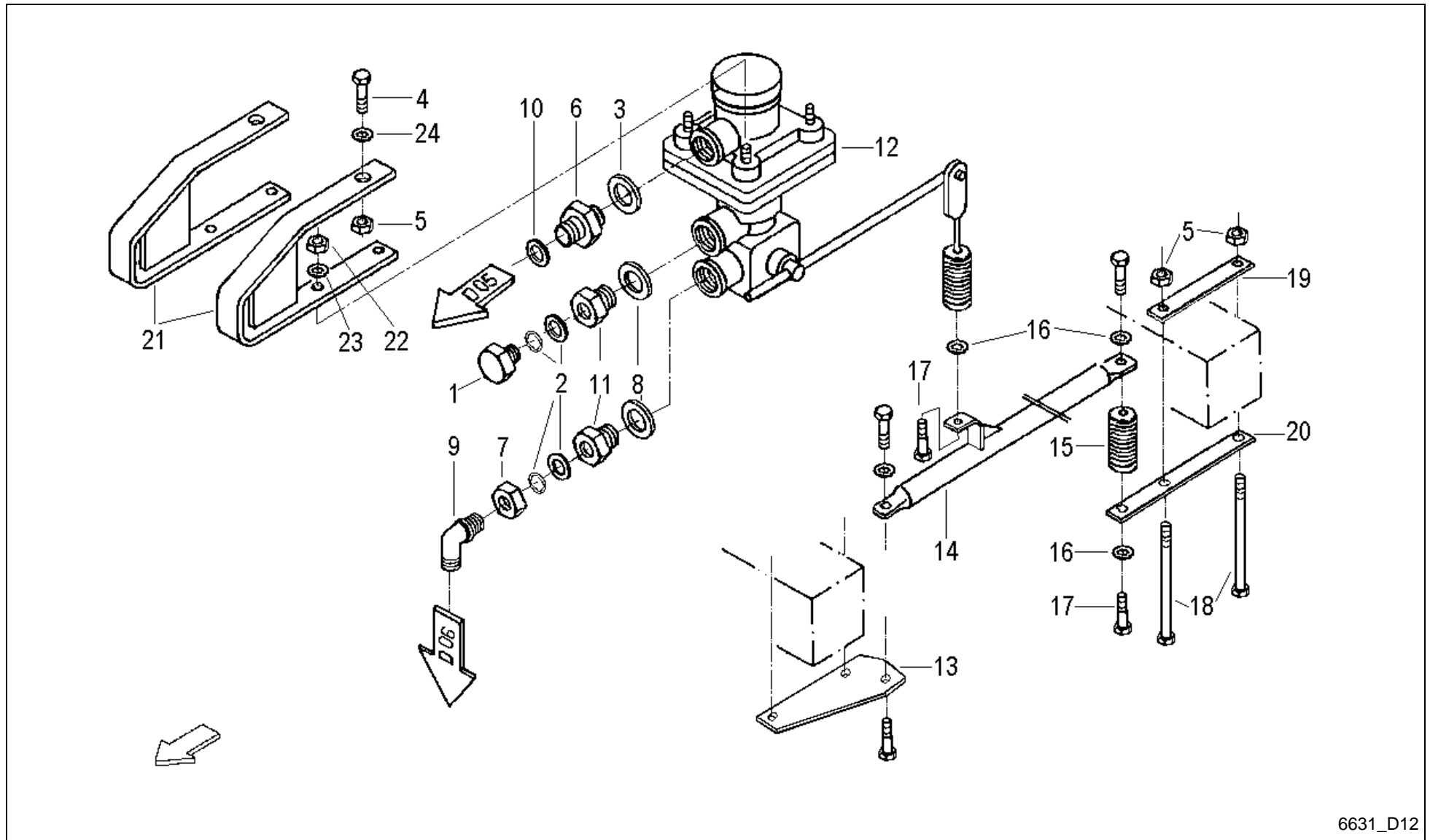
6631_D11

K 7.39 / DRUCKLUFTANLAGE MIT ALB- VENTIL



| PosNr. | Teile Nr. | Stk. | Benennung | Anmerkung |
|--------|------------|------|---------------------------------------|-----------|
| 1 | VF16513522 | 1 | DRUCKLUFTZYLINDER | |
| 1 | VF16516817 | | DICHTUNGSSATZ | |
| 2 | VF01103341 | 4 | SHR.M12X 35 10.9 A3C ISO4017 (DIN933) | |
| 3 | VF06214206 | 4 | SCHEIBE 13X30X4 RM=580-680 MPA A3C | |
| 4 | VF06209778 | 4 | SICH.MU. M12 10A3C DIN 985 | |
| 5 | VF01118736 | 2 | D-RING A22X27DIN7603-AL | |
| 6 | VF06277296 | 3 | DICHTRING A12X19X1,5 VF | |
| 8 | VF06216762 | 1 | VERSCHRAUBUNG LIEFERVORSCHR. | |
| 9 | VF06558992 | 1 | BREMSSCHLAUCH L= 600 V | |
| 10 | VF06216772 | 2 | SCHLAUCHSCHELLE BANDBREITE 15 | |
| 11 | VF01121766 | 1 | SCHLAUCHSTUTZEN DIN74304-A | |
| 12 | VF01142083 | 1 | ÜBERWURFMUTTER BLL15DIN3870 | |
| 17 | VF06216763 | 1 | DOPPELSTUTZEN XGS15M22D99+SM | |
| 18 | VF06216757 | 5 | DICHTRING DRM22 | |
| 19 | VF06216747 | 1 | ABLASSVENTIL EV-C15D92 M.R. | |
| 21 | VF16513677 | 2 | SPANNBÜGEL | |
| 22 | VF06216745 | 1 | LUFTBEHÄLTER 20L | |
| 24 | VF01142023 | 1 | HOHLSCHRAUBE MIT PRÜFANSCHLUSS | |
| 25 | VF06216756 | 1 | HOHLSCHRAUBE HS15D05 | |
| 28 | VF01112439 | 4 | SHR.M10X 35 8.8 A3C ISO4017 (DIN933) | |
| 29 | VF06209768 | 4 | SICH. MU. M10 8A3C D985 | |
| 30 | VF06214197 | 6 | SCHEIBE 10,5X30X3 A3C | |

K 7.39 / DRUCKLUFTANLAGE MIT ALB- VENTIL



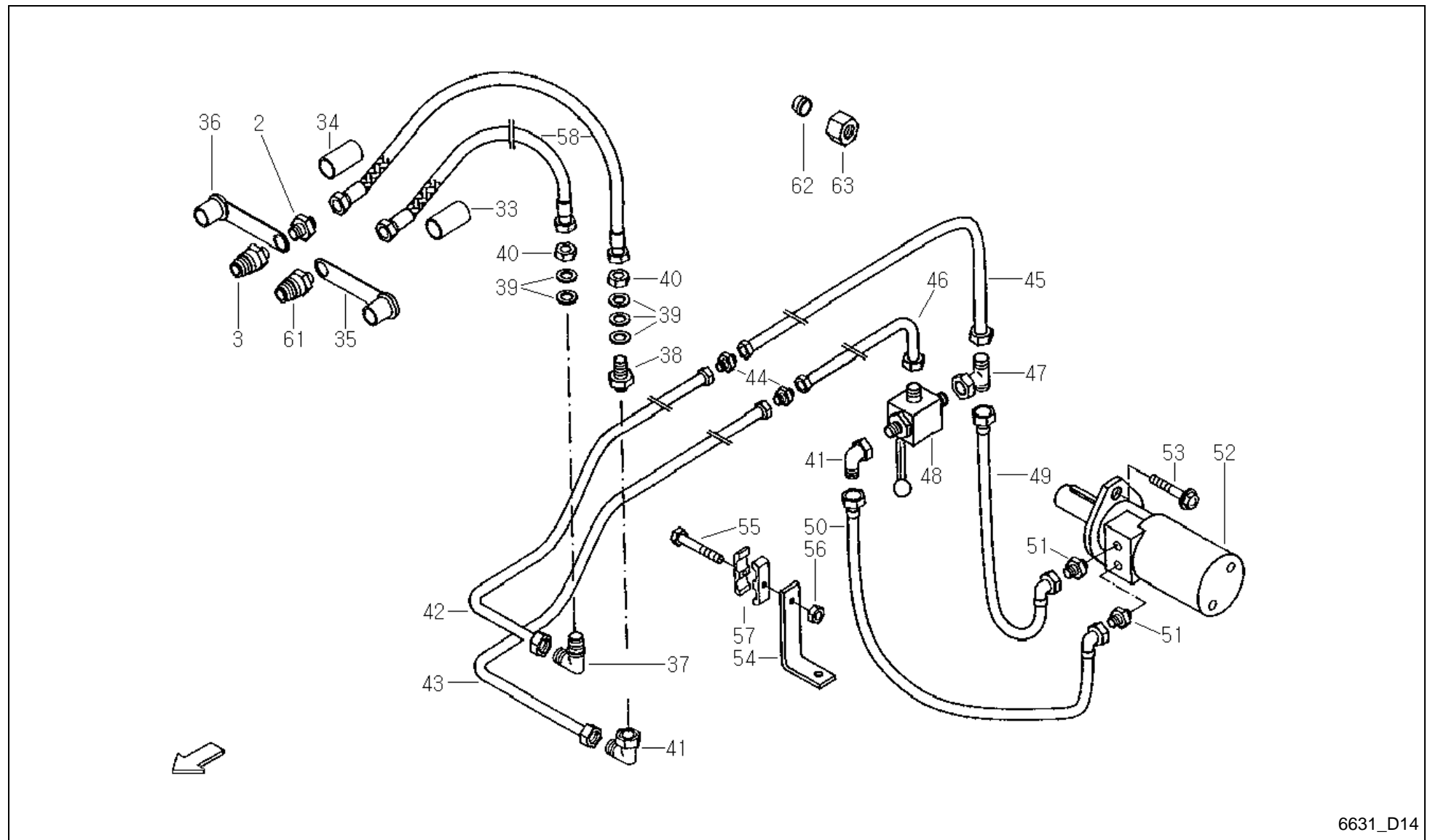
6631_D12

K 7.39 / DRUCKLUFTANLAGE MIT ALB- VENTIL



| PosNr. | Teile Nr. | Stk. | Benennung | Anmerkung |
|--------|------------|------|--------------------------------------|-----------|
| 1 | VF06216756 | 1 | HOHLSCHRAUBE HS15D05 | |
| 2 | VF06216757 | 2 | DICHTRING DRM22 | |
| 3 | VF01118736 | 1 | D-RING A22X27DIN7603-AL | |
| 4 | VF01112439 | 2 | SHR.M10X 35 8.8 A3C ISO4017 (DIN933) | |
| 5 | VF06209768 | 4 | SICH. MU. M10 8A3C D985 | |
| 6 | VF01142247 | 2 | STUTZEN XGEB16M22D13 | |
| 7 | VF01137633 | 1 | MUTTER M22 X 1,5 DIN80705 A3C | |
| 8 | VF01118699 | 2 | D-RING A16X20DIN7603-AL | |
| 9 | VF01142246 | 1 | WINKELSTUTZEN M22 (HALDEX 032018509) | |
| 10 | VF06277296 | 1 | DICHTRING A12X19X1,5 VF | |
| 11 | VF02953368 | 2 | REDUZIERSTUTZEN GELB VERZINKT | |
| 12 | VF16615010 | 1 | ALB-VENTIL WABCO 475 713 500 0 | |
| 13 | VF16630231 | 1 | ANSCHLUSSPLATTE | |
| 14 | VF16614984 | 1 | VERBINDUNGSROHR GSW. | |
| 15 | VF16615012 | 2 | BLOCKFEDER GRAU 003 480 209 | |
| 16 | VF01102800 | 5 | FEDRG. A10 DIN 128 A3C | |
| 17 | VF01112418 | 5 | SCHRAUBE | |
| 18 | VF01111352 | 2 | SHR.M10X100D931 88A3C | |
| 19 | VF16615013 | 1 | HALTER L= 125 | |
| 20 | VF16615014 | 1 | HALTER L= 175 | |
| 21 | VF16614995 | 2 | HALTER GSW. | |
| 22 | VF01104944 | 4 | SICH.MU.M8 8A3CD985 | |
| 23 | VF01107163 | 4 | SCHEIBE 9X17X1,6 A3C DIN126 | |
| 24 | VF01107165 | 2 | SCHB. 11 A3C D126 | |

K 7.39 / HYDR.F.KRATZBODEN+HECKKLAPPE

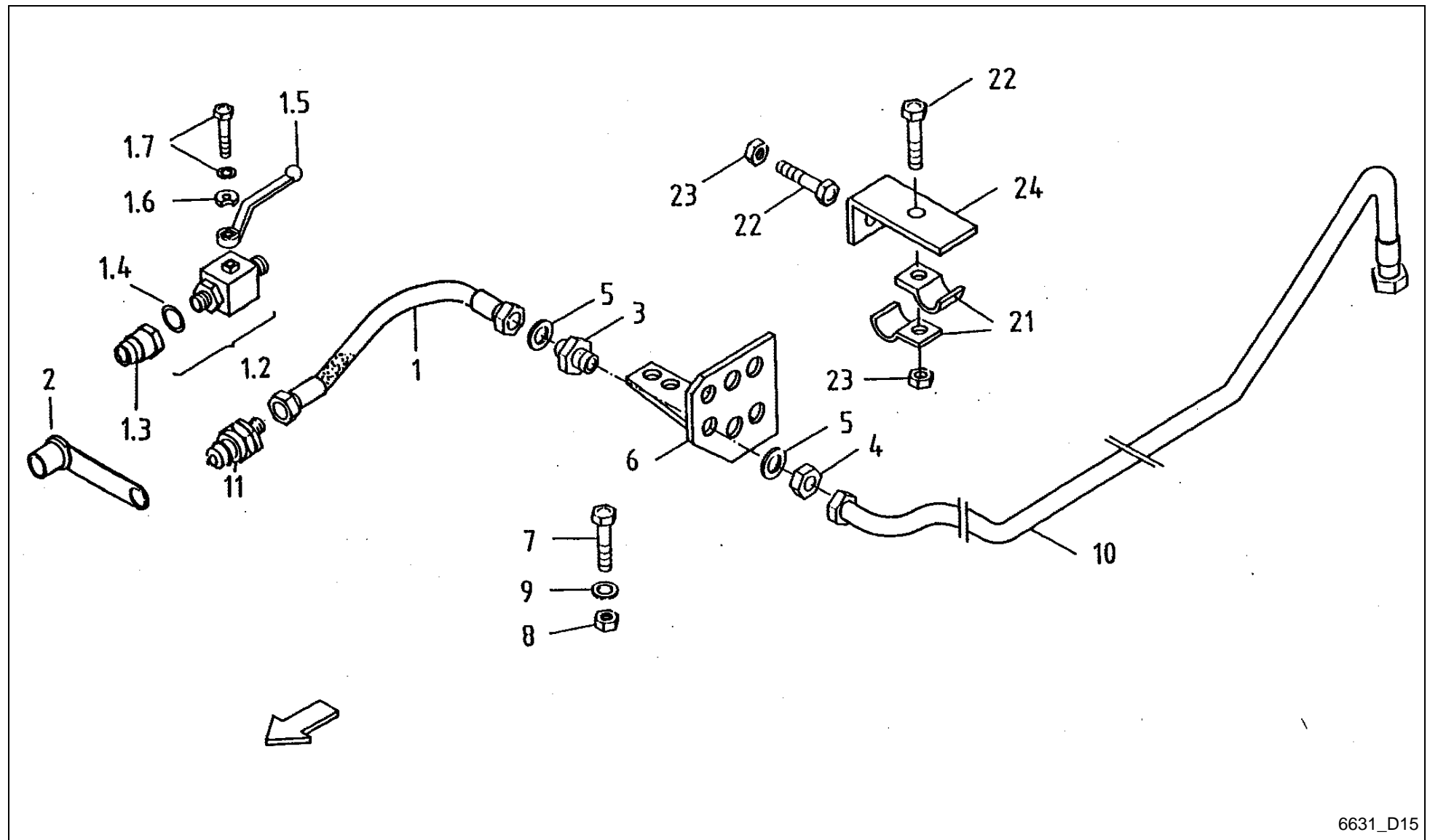


6631_D14

K 7.39 / HYDR.F.KRATZBODEN+HECKKLAPPE



| PosNr. | Teile Nr. | Stk. | Benennung | Anmerkung |
|--------|------------|------|--|-------------------------------|
| 2 | VF01397770 | 1 | RÜCKSCHLAGVENTIL 15 P-RVZ 15 LM-WD 0,1 | |
| 3 | VF16613435 | 1 | KUPPLUNGSSTECKER IG 18 X 1,5 | |
| 33 | VF16515428 | 1 | SCHRUMPFSCHLAUCH ROT 25X50 | |
| 34 | VF16513948 | 1 | SCHRUMPFSCHLAUCH GELB 25X50 | |
| 35 | VF01142006 | 1 | STAUBKAPPE ROT | |
| 36 | VF06571341 | 1 | STAUBKAPPE SCHWARZ 27 MM DURCHMESSER | |
| 37 | VF01116758 | 1 | STUTZEN DIN3911-L15 | |
| 38 | VF01133922 | 1 | STUTZEN AL15 D3910A3C | |
| 39 | VF06214306 | 5 | SCHEIBE 23,0X38,0X2,0 A3C | |
| 40 | VF01137633 | 2 | MUTTER M22 X 1,5 DIN80705 A3C | |
| 41 | VF16613433 | 2 | EINST.WINKELVERSCHR. XEW 15-L A3C | |
| 42 | VF16613439 | 1 | HYDR. LEITUNG VORM. 15 X 1,5 X 2020 | |
| 43 | VF16613441 | 1 | HYDR. LEITUNG VORM. 15 X 1,5 X 2160 | |
| 44 | VF01116710 | 2 | VERB.STUTZEN XG15-L | |
| 45 | VF16613443 | 1 | HYDR. LEITUNG VORM. 15 X 1,5 X 4410 | |
| 46 | VF16613445 | 1 | HYDR. LEITUNG VORM. 15 X 1,5 X 4215 | |
| 47 | VF16613434 | 1 | EINST. T-STUTZEN XET 15-L A3C | |
| 48 | VF16613436 | 1 | BLOCKKUGELHAHN 15 L BK3-15 L-13-1123-I-L | |
| 49 | VF16613446 | 1 | HYDR.SCHL.NW 12X265 | |
| 50 | VF16613447 | 1 | HYDR.SCHL.NW12X340 | |
| 51 | VF06216836 | 2 | EINSCHRAUBSTUTZEN XGE 15LR-ED CF | |
| 52 | VF16613240 | 1 | HYDR. MOTOR MF160 VORM. | |
| 52.1 | VF16630888 | | DICHTSATZ FÜR TORQMOTOR MOTOR MF 165 | für Motor MF 165 |
| 52.2 | VF16630889 | | DICHTSATZ FÜR HYDR.MOTOR EPM 160CD | für Hydraulikmotor EPM 160CD |
| 52.3 | VF16630900 | | DICHTSATZ FÜR HYDR.MOTOR EPRM 160CD | für Hydraulikmotor EPRM 160CD |
| 53 | VF06214156 | 2 | RIPP-SCHRAUBE M12X35-100A3C | |
| 54 | VF16613380 | 2 | WINKEL | |
| 55 | VF01122389 | 6 | SHR. M 6X35 88 A3C DIN 931 | |
| 56 | VF01114357 | 6 | MU. M6 D985 8A3C DIN 985 | |
| 57 | VF06578035 | 12 | ROHRKLEMME 15/15 PA 6 GF | |
| 58 | VF16610873 | 2 | HYD.SCHL.0BODN12X2500 DKOL-15L/DKOL-15L | |
| 61 | VF06571330 | 1 | KUPPLUNGSSTECKER NW10 NW10, IG M 22X1,5 | |
| 62 | VF01116626 | | SCHNEIDRING D15L DIN 3861 ST A3C | |
| 63 | VF01116653 | | UEBMU.H3105-CL15-ST- A3C | |



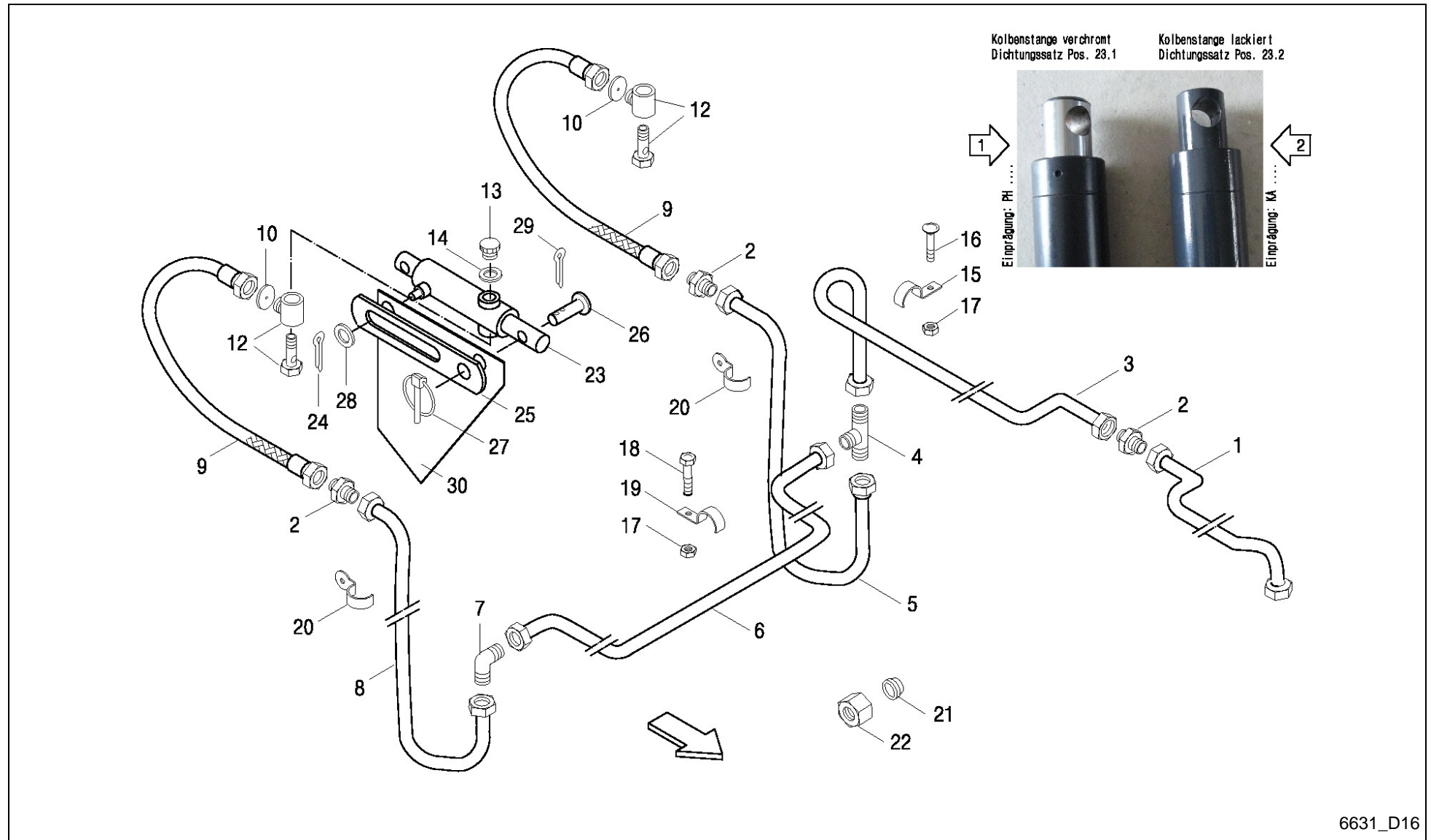
6631_D15

K 7.39 / HYDRAULIK ANLAGE GRUNDUMFANG



| PosNr. | Teile Nr. | Stk. | Benennung | Anmerkung |
|--------|------------|------|--|-----------|
| 1 | VF06582530 | 1 | HYD.SCHL.0BODN6X2500 DKOL-8L/DKOL-8L | |
| 1 | VF06582524 | 1 | KUPPL.SCHLAUCH KPL. NW6 | -450 |
| 1.2 | VF16604641 | 1 | KUGELHAHN M. STECKER NW10 | -450 |
| 1.3 | VF16604726 | 1 | KUPPLUNGSSTECKER F.PISTER KUGELHAHN 10L | -450 |
| 1.4 | VF16604727 | 1 | D-SCHB.16X22X1,5 CU | -450 |
| 1.5 | VF16604728 | 1 | SCHALTHEBEL GEBOGEN FÜR PISTER KUGELHAHN | -450 |
| 1.6 | VF16604729 | 1 | SCHALTSCHIEBE SW9 | -450 |
| 1.7 | VF16604730 | 1 | RIPPSCHRAUBE M5X 8 | -450 |
| 2 | VF06571341 | 1 | STAUBKAPPE SCHWARZ 27 MM DURCHMESSER | |
| 3 | VF01123941 | 1 | GERADE SCHOTTVERSCHRAUBUNG XSV 8-L CF | |
| 4 | VF01121824 | 1 | MUTTER M14X1,5 GM08L CF | |
| 5 | VF06214202 | 2 | SCHEIBE 14X24X1,6 A3C | |
| 6 | VF16518890 | 1 | WINKELPLATTE | |
| 7 | VF01112418 | 2 | SCHRAUBE | |
| 8 | VF06209768 | 2 | SICH. MU. M10 8A3C D985 | |
| 9 | VF01107103 | 4 | SCHB.10,5 DIN125 | |
| 10 | VF16613449 | 1 | HYDR. LEITUNG VORM. 8 X 1 X 1255 | S D21 |
| 11 | VF16615171 | 1 | STECKER SVK DN 10 AUßENGEW. M 14X1,5 | +451 |
| 21 | VF06216397 | 2 | BEFESTIGUNGSSCHELLE BSN 8X20X2 | |
| 22 | VF01112264 | 2 | SHR.M 6X20 8.8 A3C ISO4017 (DIN933) | |
| 23 | VF01114357 | 2 | MU. M6 D985 8A3C DIN 985 | |
| 24 | VF16613364 | 1 | WINKEL | |

K 7.39 / HYDR. ANLAGE FÜR RÜCKWAND

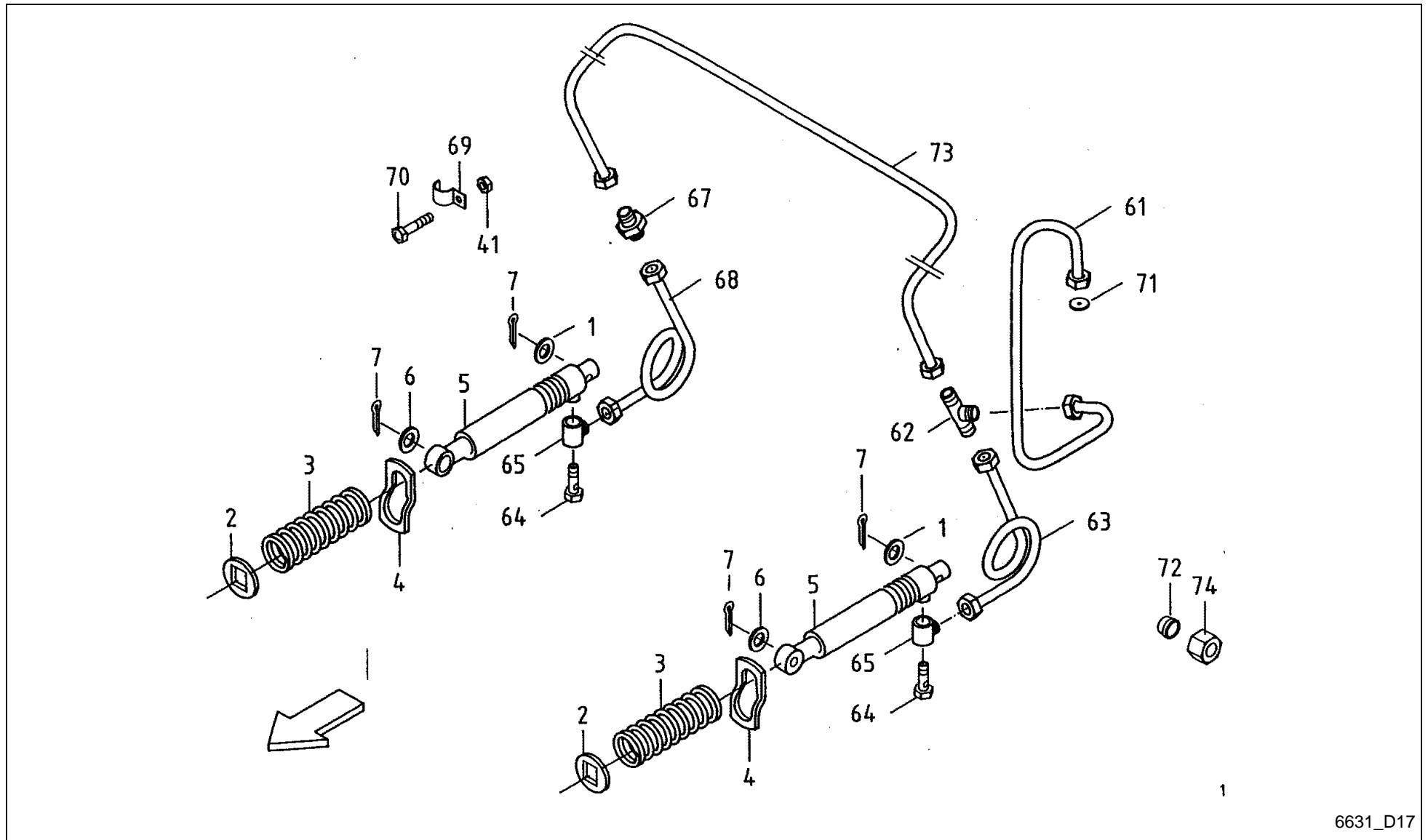


K 7.39 / HYDR. ANLAGE FÜR RÜCKWAND



| PosNr. | Teile Nr. | Stk. | Benennung | Anmerkung |
|--------|------------|------|---|------------|
| 1 | VF16613313 | 1 | HYDR. LEITUNG VORM. 8 X 1 X 1100 | |
| 2 | VF01116705 | 2 | GERADER STUTZEN XG 8-L CF | |
| 3 | VF16613315 | 1 | HYDR. LEITUNG VORM. 8 X 1 X 3830 | |
| 4 | VF01116740 | 1 | STUTZEN XT 8-L A3C | |
| 5 | VF16613319 | 1 | HYDR. LEITUNG VORM. 8 X 1 X 1325 | |
| 6 | VF16613317 | 1 | HYDR. LEITUNG VORM. 8 X 1 X 3060 | |
| 7 | VF01116731 | 1 | VERB.WI.STUTZ. D3905 L 8 W08LCFX | |
| 8 | VF16613321 | 1 | HYDR. LEITUNG VORM. 8 X 1 X 1315 | |
| 9 | VF16613311 | 2 | HYD.SCHL.0BODN6X 600 DKOL8L/CEL-8L | |
| 10 | VF06577567 | 2 | DROSSELSCHEIBE | |
| 12 | VF16631123 | 2 | SCHWENKVERSCHRAUBUNG 2-TEILIG | |
| 13 | VF01143104 | 2 | VERSCHLUßSCHRAUBE DIN908 M12X1,5 A3C | |
| 14 | VF16611312 | 2 | D-RING DKA 12 A3C | |
| 15 | VF06216397 | 6 | BEFESTIGUNGSSCHELLE BSN 8X20X2 | |
| 16 | VF01142077 | 6 | LINSEN-FLANSCHKOPF- SCHRAUBEN M 6X12 MM | |
| 17 | VF01114357 | 9 | MU. M6 D985 8A3C DIN 985 | |
| 18 | VF01123749 | 3 | SHR.M 6X 25 8.8 A3C ISO4017 (DIN933) | |
| 19 | VF06258500 | 3 | ROHRSCHELLE D=8 | |
| 20 | VF06216396 | 4 | KABELSCHELLE 8X15X9 E | |
| 21 | VF01116622 | | SCHNEIDRING D08L DIN 3861-ST | |
| 22 | VF01127346 | | ÜBERWURFMUTTER H3105-CL 8-ST A3C | |
| 23 | VF16630658 | 2 | HYDRAULIKZYLINDER 30X300 | E 16515933 |
| 23.1 | VF16630657 | | DICHTUNGSSATZ | E 16516843 |
| 23.2 | A143501400 | | DICHTUNGSSATZ | |
| 24 | VF01122072 | 2 | SPLINT 5X32 A3C D94 | |
| 25 | VF16515976 | 2 | HUBBEGRENZUNG | |
| 26 | VF16515987 | 2 | BOLZEN | |
| 27 | VF16611321 | 2 | KLAPPSTECKER 4X27 DIN 11023 A3C | |
| 28 | VF01107121 | 2 | SCHB. 19 A3C DIN125 | |
| 29 | VF01106451 | 2 | SPLINT 4 X 25 A3C DIN 94 | |
| 30 | VF16611382 | 2 | SCHUTZBLECH | |

K 7.39 / HYDR. ANLAGE FÜR PICK-UP



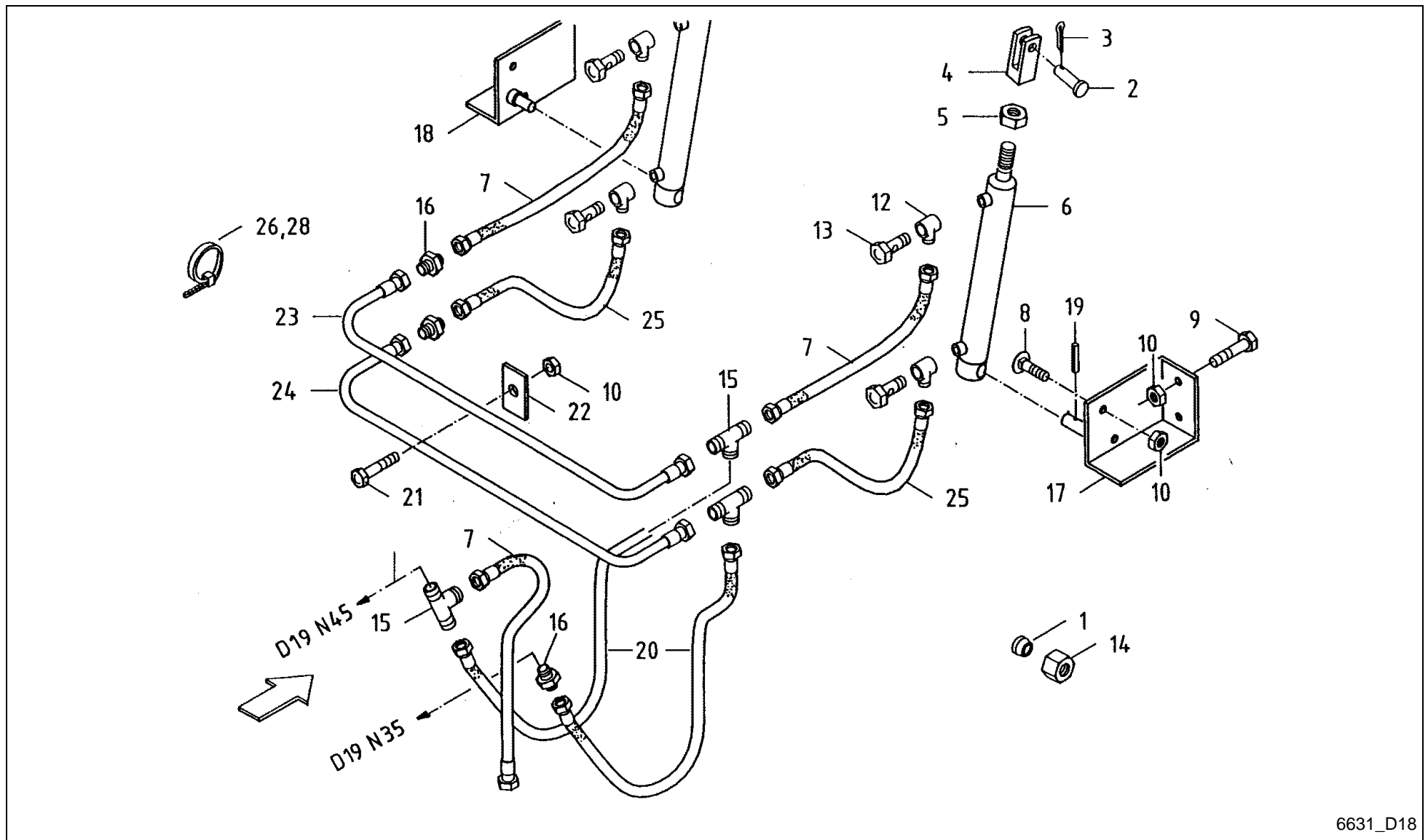
6631_D17

K 7.39 / HYDR. ANLAGE FÜR PICK-UP



| PosNr. | Teile Nr. | Stk. | Benennung | Anmerkung |
|--------|------------|------|--------------------------------------|-----------|
| 1 | VF06214449 | 2 | SCHEIBE 15,0 DIN7349 A2K | |
| 2 | VF16519184 | 2 | SCHEIBE | |
| 3 | VF06215425 | 2 | DRUCKFEDER 6,3/44,0/210 | |
| 4 | VF06576503 | 2 | SCHIEBELASCHE | |
| 5 | VF16514629 | 2 | ZYLINDER, HYDR. | |
| 5 | VF16504079 | | DICHTUNGSSATZ 25 | |
| 6 | VF06214585 | 2 | STUETZSCHEIBE 16X22X1,5 E | |
| 7 | VF01106451 | 4 | SPLINT 4 X 25 A3C DIN 94 | |
| 41 | VF01114357 | 6 | MU. M6 D985 8A3C DIN 985 | |
| 61 | VF16517194 | 1 | HYDR.LEITUNG VORM. | S D21 |
| 62 | VF01116740 | 1 | STUTZEN XT 8-L A3C | |
| 63 | VF06577864 | 1 | HYDR.LEITUNG VORM. | |
| 64 | VF01171004 | 2 | HOHLSCHRAUBE X HS M12X1,5 TN A3C | |
| 65 | VF06216939 | 2 | SCHWENKVERSCHRAUBUNG SWVE08LMOMD A3C | |
| 68 | VF16613306 | 1 | HYDR. LEITUNG VORM. 8 X 1 X 635 | |
| 69 | VF06216397 | 6 | BEFESTIGUNGSSCHELLE BSN 8X20X2 | |
| 70 | VF01112264 | 6 | SHR.M 6X20 8.8 A3C ISO4017 (DIN933) | |
| 71 | VF06581181 | 1 | DROSSELBLENDE 1,0 MM D 8.0X1 | |
| 72 | VF01116622 | | SCHNEIDRING D08L DIN 3861-ST | |
| 73 | VF16613325 | 1 | HYDR. LEITUNG VORM. 8 X 1 X 2680 | |
| 74 | VF01127346 | | ÜBERWURFMUTTER H3105-CL 8-ST A3C | |

K 7.39 / HYDRAULIK FÜR DÜRRGUTAUFBAU



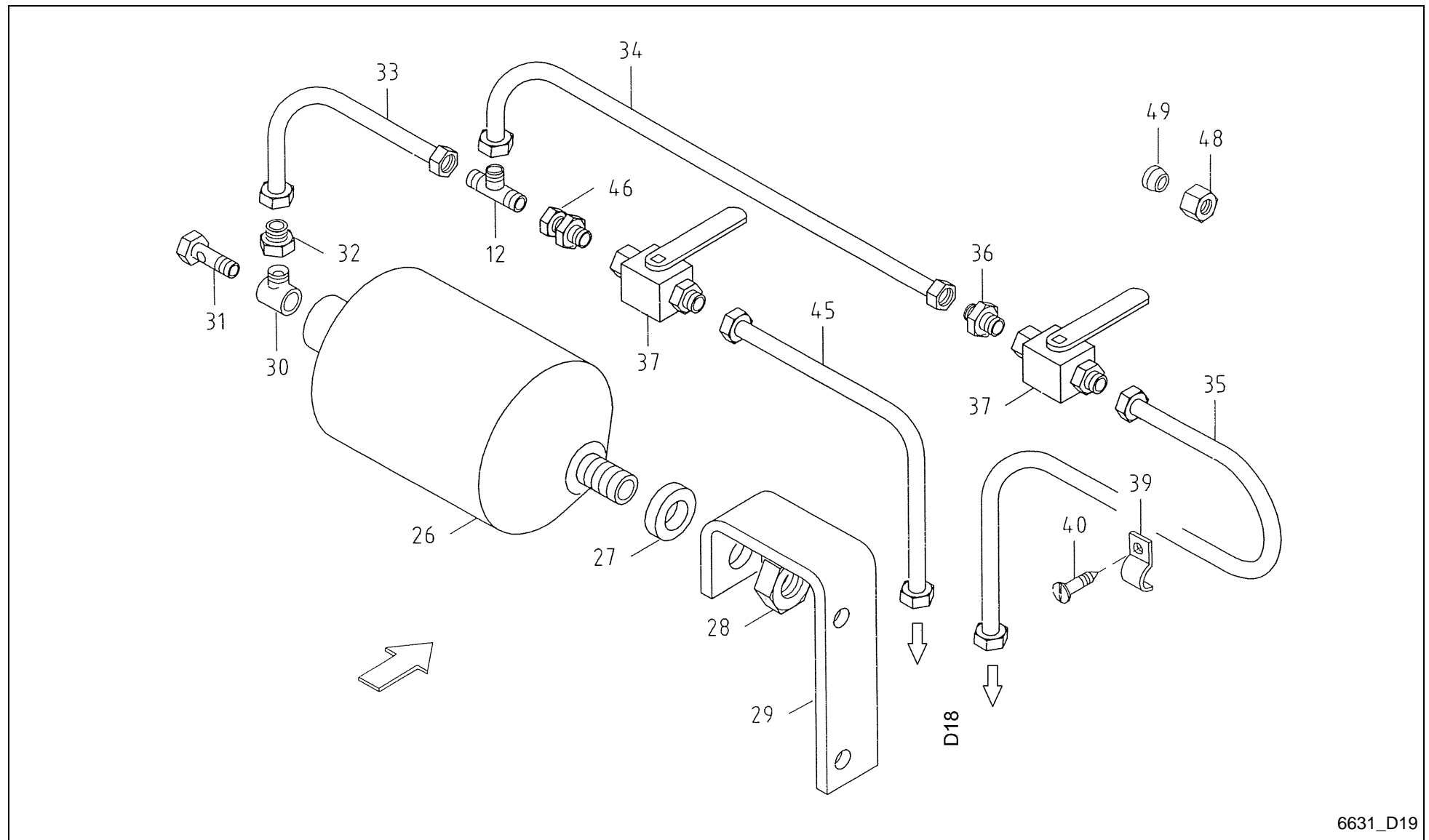
6631_D18

K 7.39 / HYDRAULIK FÜR DÜRRGUTAUFBAU



| PosNr. | Teile Nr. | Stk. | Benennung | Anmerkung |
|--------|------------|------|--|-----------|
| 1 | VF01116622 | | SCHNEIDRING D08L DIN 3861-ST | |
| 2 | VF06210014 | 2 | BOLZEN 12H11X35X30ZN | |
| 3 | VF01106447 | 2 | SPLINT 4X20 A3C D94 | |
| 4 | VF06578611 | 2 | GABELKOPF | |
| 5 | VF01131116 | 2 | MU.BM18X1,5 D439-05A3C | |
| 6 | VF06577987 | 2 | HUBZYLINDER | |
| 6 | VF16512812 | 1 | DICHTUNGSSATZ | |
| 7 | VF16613246 | 3 | HYDRAULIKSCHLAUCH 6X670 | S D21 |
| 8 | VF01141006 | 4 | FLRD.SHR. M 8X16 109A3C | |
| 9 | VF01112322 | 4 | SHR.M 8X20 8.8 A3C ISO4017 (DIN933) | |
| 10 | VF01104944 | 11 | SICH.MU.M8 8A3CD985 | |
| 12 | VF06216939 | 4 | SCHWENKVERSCHRAUBUNG SWVE08LMOMD A3C | |
| 13 | VF01171004 | 4 | HOHLSCHRAUBE X HS M12X1,5 TN A3C | |
| 14 | VF01127346 | | ÜBERWURFMUTTER H3105-CL 8-ST A3C | |
| 15 | VF01116740 | 3 | STUTZEN XT 8-L A3C | |
| 16 | VF01116705 | 3 | GERADER STUTZEN XG 8-L CF | |
| 17 | VF06578608 | 1 | KONSOLE LI.GESCHW. | |
| 18 | VF06578609 | 1 | KONSOLE RE.GESCHW. | |
| 19 | VF01157344 | 2 | SPANNSTIFT 6X40 DIN EN ISO 8752 DACROM | |
| 20 | VF16610781 | 2 | HYDR.SCHL.NW 6X1200 | |
| 21 | VF01100233 | 3 | SHR.M 8X 35 10.9 A3C ISO4017 (DIN933) | |
| 22 | VF06555222 | 3 | LASCHE | |
| 23 | VF06578650 | 1 | HYDR.LEITUNG VORM. | |
| 24 | VF06578651 | 1 | HYDR.LEITUNG VORM. | |
| 25 | VF06576507 | 2 | HYD.SCHL.0BODN6X 420 DKOL-8L/DKOL-8L | |
| 26 | VF06216480 | 2 | KABELBINDER 368X4,8 SW SNX 3-100 | |
| 28 | VF06216479 | 9 | KABELBINDER 150X3,6 SW SNX 2-35 | |

K 7.39 / HYDRAULIK FÜR DÜRRGUTAUFBAU



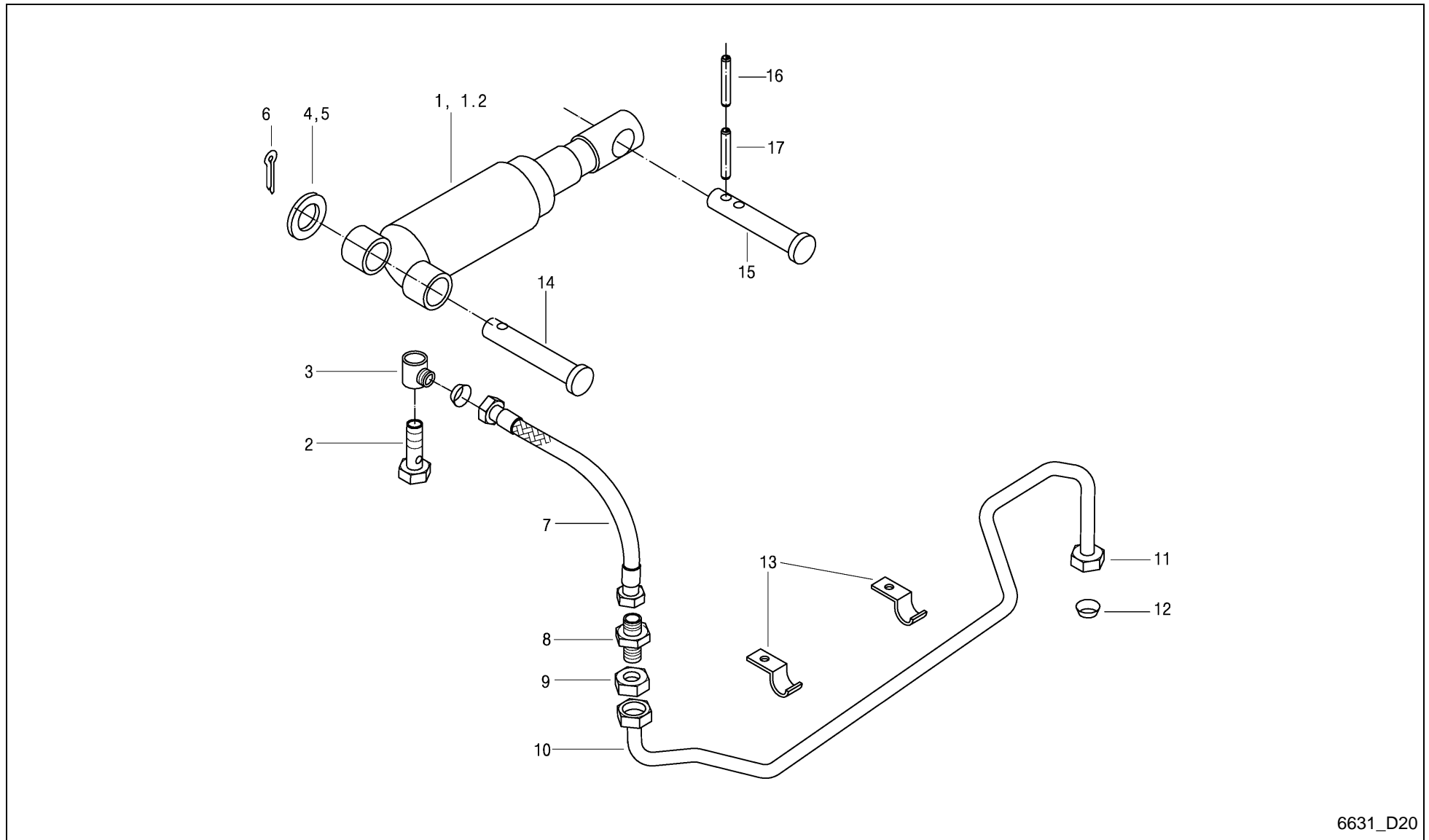
6631_D19

K 7.39 / HYDRAULIK FÜR DÜRRGUTAUFBAU



| PosNr. | Teile Nr. | Stk. | Benennung | Anmerkung |
|--------|------------|------|--------------------------------------|-----------|
| 12 | VF01116740 | 1 | STUTZEN XT 8-L A3C | |
| 26 | VF06584800 | 1 | HYDRO-SPEICHER | |
| 27 | VF06578645 | 1 | RING | |
| 28 | VF06209580 | 1 | MUTTER, 6KT | |
| 29 | VF16611420 | 1 | BUEGEL | |
| 30 | VF01167953 | 1 | GEHÄUSE H3133-WE L15M-A3C | |
| 31 | VF01167956 | 1 | HOHLSCHRAUBE HS M18X1,5 | |
| 32 | VF01173639 | 1 | RED.EINSATZ KOR 15/08PL OMD A3C | |
| 33 | VF16614901 | 1 | HYDR. LEITUNG VORM. 8 X 1 X 90 | |
| 34 | VF16613495 | 1 | HYDR. LEITUNG VORM. 8 X 1 X 475 | |
| 35 | VF16611423 | 1 | HYDR.LEITUNG VORM. | |
| 36 | VF01141838 | 1 | EINSCHRAUBSTUTZEN XGE08LR A3C | |
| 37 | VF01141391 | 2 | HAHN, ABSPERR-, VOLLST. | |
| 39 | VF06216397 | 1 | BEFESTIGUNGSSCHELLE BSN 8X20X2 | |
| 40 | VF16631049 | 1 | BOHRSCHRAUBE 6.3X19 D7504 | |
| 45 | VF16613497 | 1 | HYDR. LEITUNG VORM. 8 X 1 X 230 | |
| 46 | VF06217046 | 1 | EINSCHRAUBSTUTZ.M.D. EVGE08LR-ED A3C | |
| 48 | VF01127346 | | ÜBERWURFMUTTER H3105-CL 8-ST A3C | |
| 49 | VF01116622 | | SCHNEIDRING D08L DIN 3861-ST | |

K 7.39 / HYDRAULIKANLAGE FÜR KNICKDEICHSEL

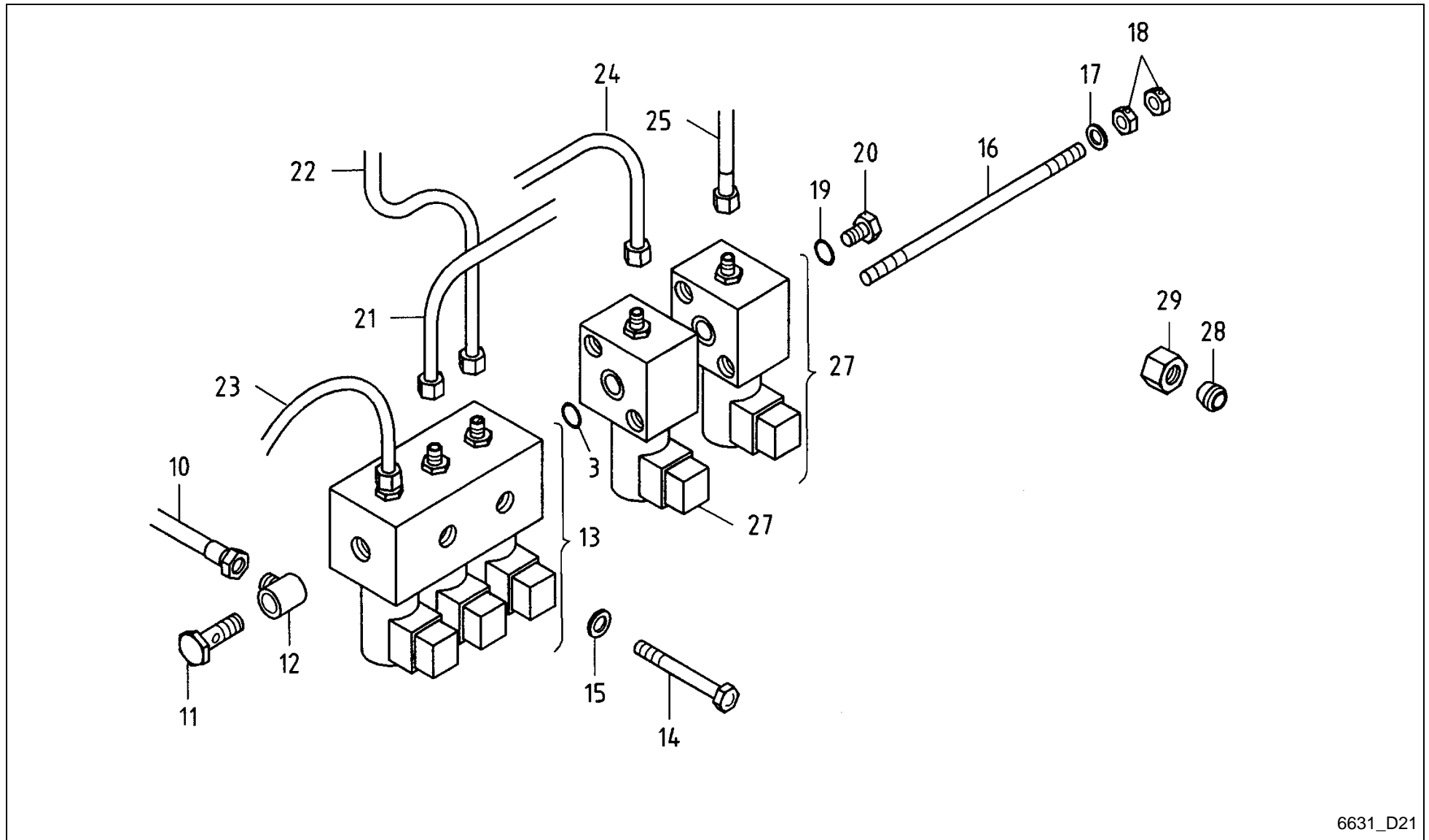


6631_D20

K 7.39 / HYDRAULIKANLAGE FÜR KNICKDEICHSEL



| PosNr. | Teile Nr. | Stk. | Benennung | Anmerkung |
|--------|------------|------|---|---------------------|
| 1 | VF16517146 | 1 | HYDR.-ZYLINDER SPERRVORRICHTUNG | |
| 1.1 | VF16511004 | | DICHTUNGSSATZ | X 1 |
| 1.2 | VF16630158 | 1 | HYDRAULIKZYLINDER | H.u.P.Dippoldiswald |
| 1.3 | VF16630159 | 1 | DICHTUNGSSATZ | X 1.2 |
| 2 | VF01141296 | 1 | HOHLSCHRAUBE HS R 1/4Z | |
| 3 | VF01141295 | 1 | GEHÄUSE XSWVE 8- LR | |
| 4 | VF06214237 | 1 | SCHB. 33,5 X 50 X 2 A3C | |
| 5 | VF06214238 | 1 | SCHEIBE 34X50X5 A3C DIN 1441 | |
| 6 | VF01106500 | 1 | SPLINT 8 X 50 DIN94A3C | |
| 7 | VF01142641 | 1 | HYD.SCHL.0BODN6X 800 DKOL-8L/DKOL-8L | |
| 8 | VF01123941 | 1 | GERADE SCHOTTVERSCHRAUBUNG XSV 8-L CF | |
| 9 | VF01121824 | 1 | MUTTER M14X1,5 GM08L CF | |
| 10 | VF16517197 | 1 | HYDR.LEITUNG VORM. | S D21 |
| 11 | VF01127346 | | ÜBERWURFMUTTER H3105-CL 8-ST A3C | |
| 12 | VF01116622 | | SCHNEIDRING D08L DIN 3861-ST | |
| 13 | VF06216397 | 2 | BEFESTIGUNGSSCHELLE BSN 8X20X2 | |
| 14 | VF01397555 | 1 | BOLZEN B33H11X180 DIN 1444 | |
| 15 | VF16515159 | 1 | BOLZEN 33X180 | S F09 |
| 16 | VF01136930 | 1 | SPANNSTIFT 10X50 DIN EN ISO 8752 DACROM | |
| 17 | VF01157345 | 1 | SPANNSTIFT 6X50 DIN EN ISO 8752 DACROM | |



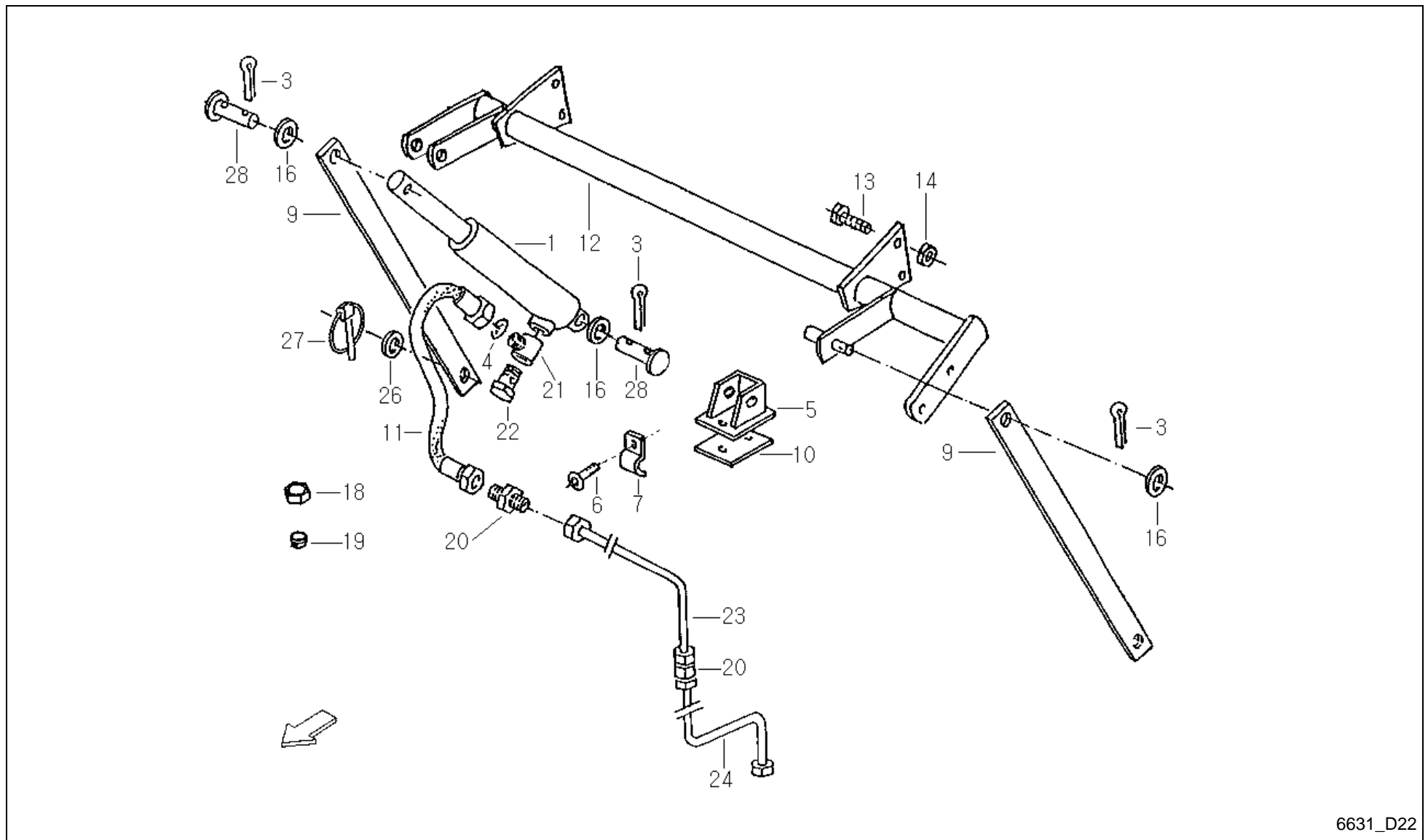
6631_D21

K 7.39 / HYDR. STEUERUNG



| PosNr. | Teile Nr. | Stk. | Benennung | Anmerkung |
|--------|------------|------|--|-----------|
| 3 | VF01169581 | 1 | RDR. 14,0X2,0 H2927NB60 | |
| 10 | VF16613449 | 1 | HYDR. LEITUNG VORM. 8 X 1 X 1255 | S D15 |
| 11 | VF01171004 | 1 | HOHLSCHRAUBE X HS M12X1,5 TN A3C | |
| 12 | VF06216939 | 1 | SCHWENKVERSCHRAUBUNG SWVE08LMOMD A3C | |
| 13 | VF16516558 | 1 | VENTILBLOCK 3-FACH 2 X MIT NOTHANDBET. | |
| 14 | VF01111168 | 2 | SHR.M 8X 60D931 88A3C | |
| 15 | VF01107163 | 2 | SCHEIBE 9X17X1,6 A3C DIN126 | |
| 16 | VF16610913 | 2 | GEW.BLZ.BM8X170D976- 88 | |
| 17 | VF01143103 | 2 | SCHEIBE 8,0 DIN 1441 A3C | |
| 18 | VF01112824 | 4 | MU. M 8 8A3C DIN 934 | |
| 19 | VF01118675 | 1 | D-RING A12X15,5X1,5D7603-CU | |
| 20 | VF01143104 | 1 | VERSCHLUßSCHRAUBE DIN908 M12X1,5 A3C | |
| 21 | VF16613313 | 1 | HYDR. LEITUNG VORM. 8 X 1 X 1100 | S D16 |
| 22 | VF16517193 | 1 | HYDR.LEITUNG VORM. | S D22 |
| 23 | VF16517194 | 1 | HYDR.LEITUNG VORM. | S D17 |
| 24 | VF16517197 | 1 | HYDR.LEITUNG VORM. | S D20 |
| 25 | VF16613246 | 1 | HYDRAULIKSCHLAUCH 6X670 | S D18 |
| 27 | VF16631291 | 2 | VENTILBLOCK 1-FACH MIT HANDNOTBETÄTIGUNG | |
| 28 | VF01116622 | | SCHNEIDRING D08L DIN 3861-ST | |
| 29 | VF01127346 | | ÜBERWURFMUTTER H3105-CL 8-ST A3C | |

K 7.39 / HYDRAULIK FÜR FODERKANAL

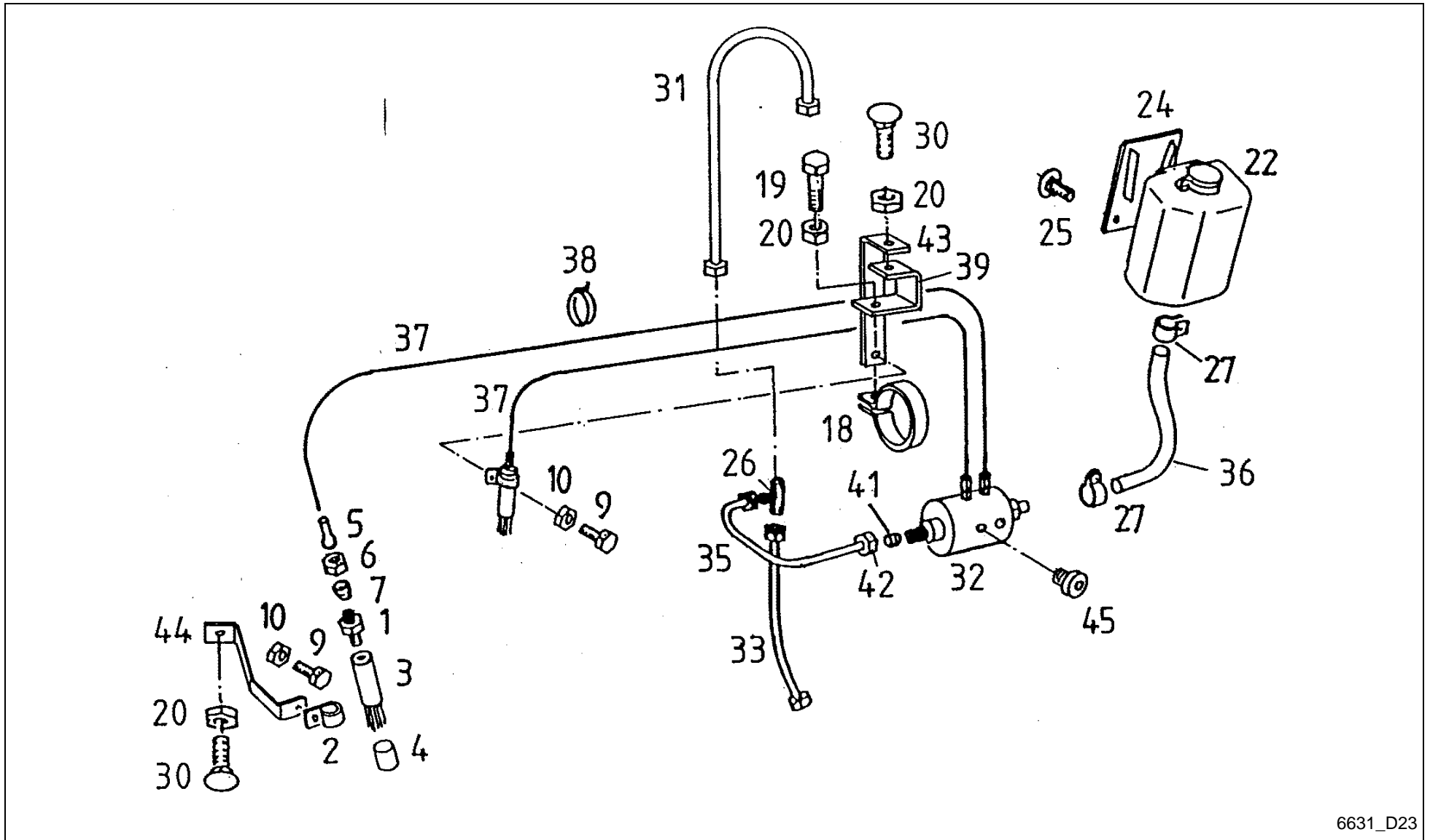


6631_D22

K 7.39 / HYDRAULIK FÜR FODERKANAL



| PosNr. | Teile Nr. | Stk. | Benennung | Anmerkung |
|--------|------------|------|---------------------------------------|-----------|
| 1 | VF06587590 | 1 | HYDROZYLINDER 30/200 | |
| 1.1 | VF06286217 | | DICHTUNGSSATZ | |
| 3 | VF01106451 | 3 | SPLINT 4 X 25 A3C DIN 94 | |
| 4 | VF06581181 | 1 | DROSSELBLENDE 1,0 MM D 8.0X1 | |
| 5 | VF06571018 | 1 | LAGERBOCK GESCHW. | |
| 6 | VF16631049 | 3 | BOHRSCHRAUBE 6.3X19 D7504 | +A 2006 |
| 7 | VF06216397 | 3 | BEFESTIGUNGSSCHELLE BSN 8X20X2 | |
| 9 | VF06577584 | 2 | ZUGSTANGE | |
| 10 | VF06578830 | 1 | BEILAGE | |
| 11 | VF06571331 | 1 | HYD.SCHL.0BODN6X 600 DKOL-8L/DKOL-8L | |
| 12 | VF06577469 | 1 | DREHROHR GESCHW. | |
| 13 | VF01103341 | 4 | SHR.M12X 35 10.9 A3C ISO4017 (DIN933) | |
| 14 | VF06209778 | 4 | SICH.MU. M12 10A3C DIN 985 | |
| 16 | VF06214217 | 3 | SCHEIBE 17,0X28X 3 A3C DIN 1441 | |
| 18 | VF01127346 | | ÜBERWURFMUTTER H3105-CL 8-ST A3C | |
| 19 | VF01116622 | | SCHNEIDRING D08L DIN 3861-ST | |
| 20 | VF01116705 | 2 | GERADER STUTZEN XG 8-L CF | |
| 21 | VF06216939 | 1 | SCHWENKVERSCHRAUBUNG SWVE08LMOMD A3C | |
| 22 | VF01171004 | 1 | HOHLSCHRAUBE X HS M12X1,5 TN A3C | |
| 23 | VF06579491 | 1 | HYDR.LEITUNG VORM. | |
| 24 | VF16517193 | 1 | HYDR.LEITUNG VORM. | S D21 |
| 26 | VF06214226 | 2 | SCHB. 21 D125 A3C | |
| 27 | VF01126332 | 2 | KLST.6 D11023 ST502 A3C | |
| 28 | VF01139468 | 2 | BLZ.D1444-B16H11X 75 | |



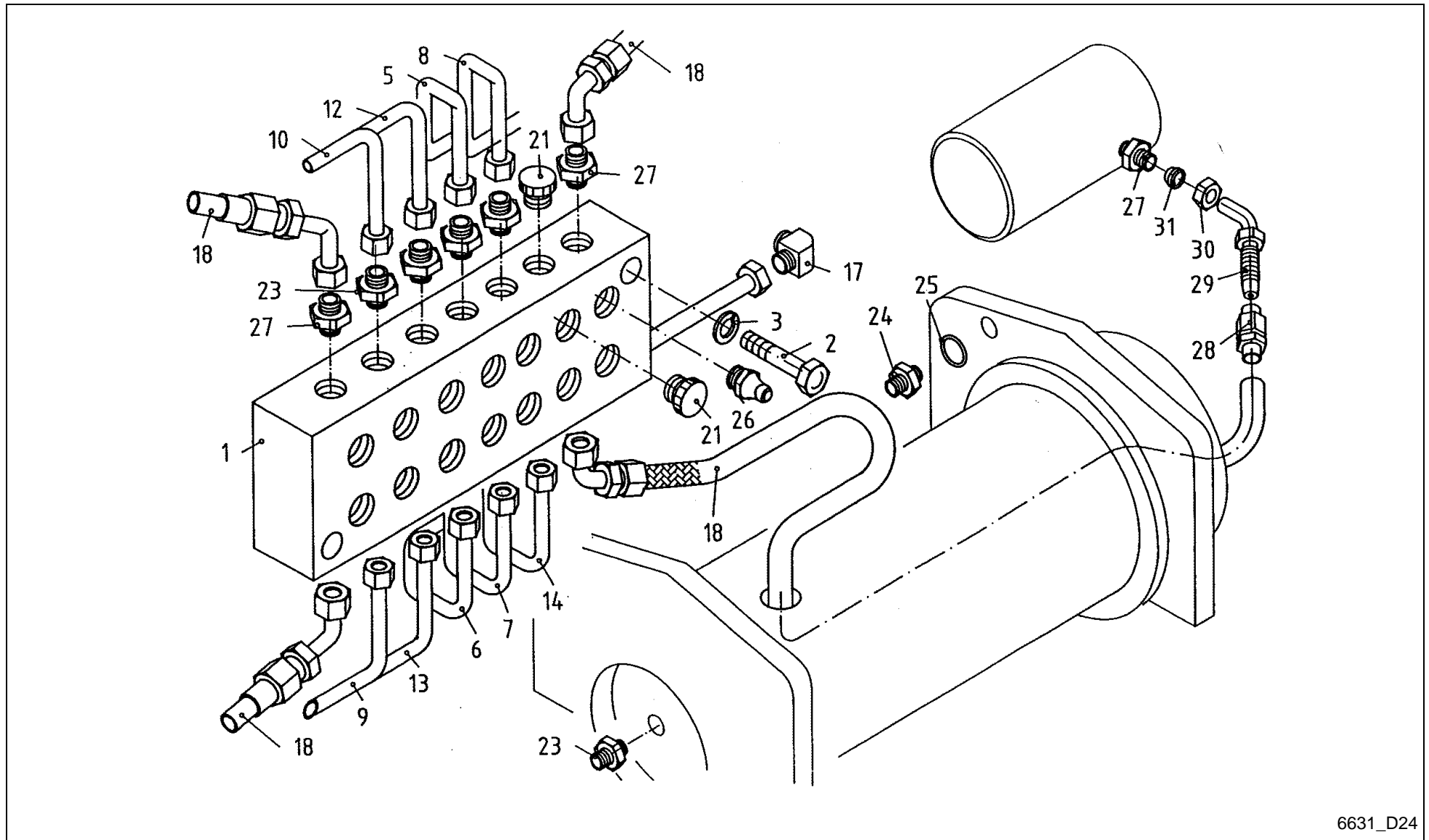
6631_D23

K 7.39 / ZENTRALSCHMIERUNG



| PosNr. | Teile Nr. | Stk. | Benennung | Anmerkung |
|--------|------------|------|--|-----------|
| 1 | VF06216815 | 2 | NIPPEL XGE 4-LL M8X1 A3C | |
| 2 | VF01211882 | 2 | ROHRSCHELLE RSGU1 15X15 | |
| 3 | VF06551690 | 2 | PINSEL | |
| 4 | VF01141235 | 2 | ISOSCHLAUCH B 16X1X80 SW | |
| 5 | VF01177316 | 4 | VERSTELLHÜLSE E4/2,5 A3C | |
| 6 | VF06216773 | 4 | ÜBERWURFMUTTER H3105 M4-LL | |
| 7 | VF01103117 | 4 | SCHNEIDRING D 04-LL A3C | |
| 9 | VF01103316 | 2 | SHR.M 6X16 D933 8.8 A3C ISO4017 (DIN933) | |
| 10 | VF01114357 | 2 | MU. M6 D985 8A3C DIN 985 | |
| 18 | VF01143083 | 1 | ROHRSCHELLE RS 48,55 DIN 71555 | |
| 19 | VF01112341 | 1 | SHR.M 8X 30 8.8A3C ISO 4017 (DIN933) | |
| 20 | VF01104944 | 3 | SICH.MU.M8 8A3CD985 | |
| 22 | VF06551694 | 1 | BEHAELTER | |
| 24 | VF06575213 | 1 | HALTER GSW. | |
| 25 | VF01397598 | 2 | SONDERSHR. 5,5X17,5 | |
| 26 | VF01116740 | 1 | STUTZEN XT 8-L A3C | |
| 27 | VF01128266 | 2 | SHELLE 12-20/9 DIN3017 | |
| 30 | VF01142565 | 2 | FLRD.SHR. M 8X20 109A3C M.INNENS.KANT | |
| 31 | VF16515591 | 1 | HYDR.LEITUNG VORM. | |
| 32 | VF16611359 | 1 | OELPUMPE VORMONT. | |
| 33 | VF16515593 | 1 | HYDR.LEITUNG VORM. | |
| 35 | VF16611240 | 1 | HYDR.LEITUNG MONT. | |
| 36 | VF16611242 | 1 | SCHLAUCH L=870 | |
| 37 | VF06554451 | 2 | POLYAMIDROHR L=1000 | |
| 38 | VF06216479 | 6 | KABELBINDER 150X3,6 SW SNX 2-35 | |
| 39 | VF16611241 | 1 | HALTER | |
| 41 | VF01116622 | | SCHNEIDRING D08L DIN 3861-ST | |
| 42 | VF01127346 | | ÜBERWURFMUTTER H3105-CL 8-ST A3C | |
| 43 | VF06575216 | 1 | WINKEL | |
| 44 | VF06575217 | 1 | HALTER | |
| 45 | VF16611248 | 6 | BLINDSTOPFEN M10X1 | |

K 7.39 / ZENTRALSCHMIERUNG TROMMEL MIT 4 RECHEN



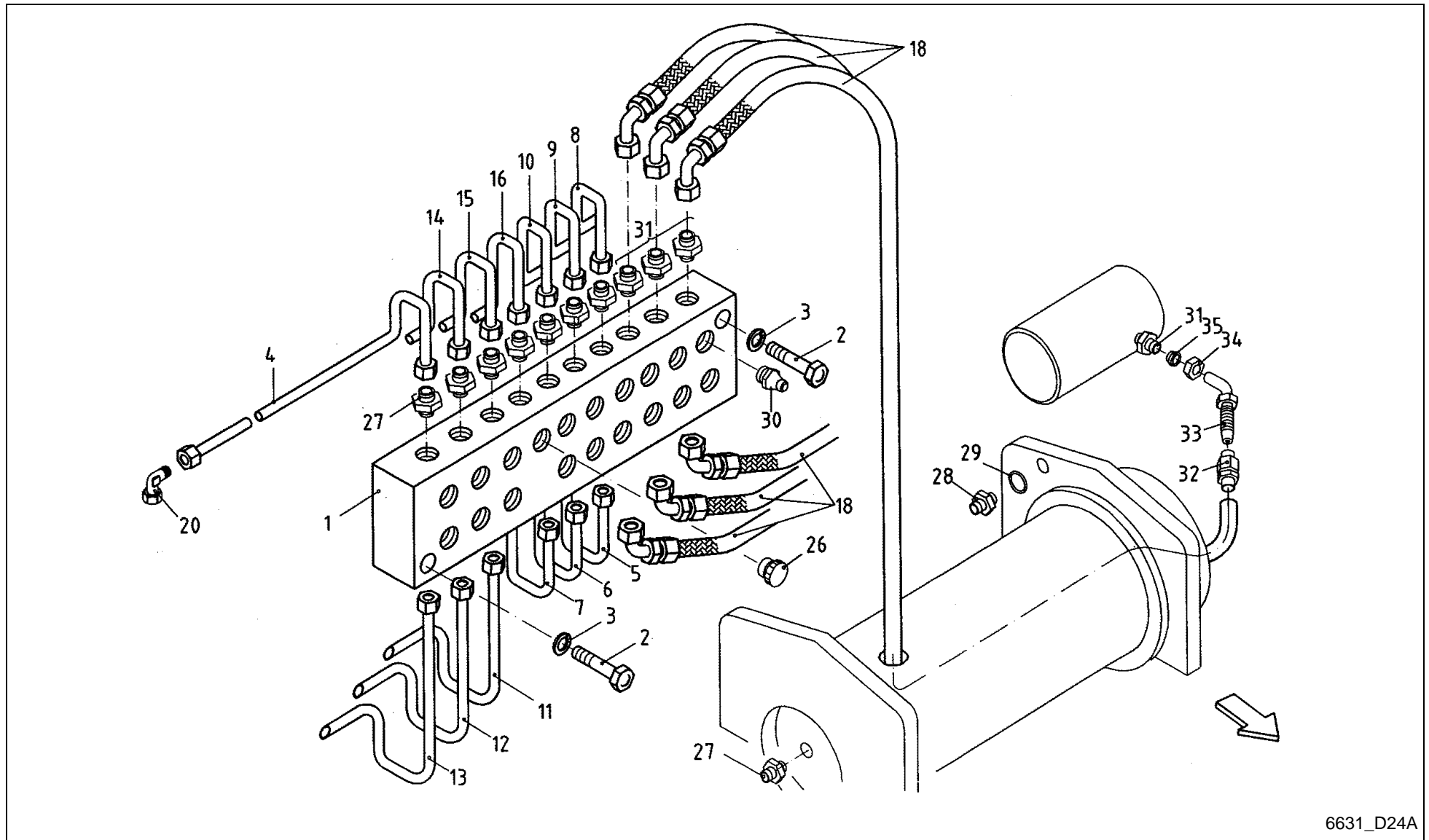
6631_D24

K 7.39 / ZENTRALSCHMIERUNG TROMMEL MIT 4 RECHEN



| PosNr. | Teile Nr. | Stk. | Benennung | Anmerkung |
|--------|------------|------|-----------------------------------|---------------|
| 1 | VF16516677 | 1 | SCHMIERLEISTE | |
| 2 | VF01122389 | 2 | SHR. M 6X35 88 A3C DIN 931 | |
| 3 | VF01102797 | 2 | FEDRG. A 6 DIN 128 A3C | |
| 5 | VF16516696 | 1 | SCHMIERROHR MONT. | RECHENLAGER |
| 6 | VF16516699 | 1 | SCHMIERROHR MONT. | RECHENLAGER |
| 7 | VF16516700 | 1 | SCHMIERROHR MONT. | RECHENLAGER |
| 8 | VF16516701 | 1 | SCHMIERROHR MONT. | RECHENLAGER |
| 9 | VF16516702 | 1 | SCHMIERROHR MONT. | FLANSCHZAPFEN |
| 10 | VF16516705 | 1 | SCHMIERROHR MONT. | FLANSCHZAPFEN |
| 12 | VF16516706 | 1 | SCHMIERROHR MONT. | FLANSCHZAPFEN |
| 13 | VF16516707 | 1 | SCHMIERROHR MONT. | FLANSCHZAPFEN |
| 14 | VF16516708 | 1 | SCHMIERROHR MONT. | TROMMELLAGER |
| 17 | VF06216854 | 1 | W-STUTZEN XWE4-LLM OMD | |
| 18 | VF16610926 | 4 | SCHMIERSCHLAUCH MONT. | |
| 21 | VF06216527 | 2 | KAPSTO-SCH.STO M 8X1 | |
| 23 | VF06216815 | 14 | NIPPEL XGE 4-LL M8X1 A3C | |
| 24 | VF01397760 | 4 | NIPPEL XGE 4-LL/M6X1KEG A3C | |
| 25 | VF01163589 | 4 | RDR. 6,0X2,0 3770NB70 | |
| 26 | VF01120693 | 13 | SCHMIERNIPPEL H1 AM 8X1 DIN 71412 | |
| 27 | VF01397933 | 8 | NIPPEL XGE 6-LL/M8X1 A3C | |
| 28 | VF16516717 | 4 | SCHRAUBHÜLSE | |
| 29 | VF16518135 | 4 | ROHRSTUTZEN GEBOGEN | |
| 30 | VF01100982 | 4 | ÜBERWURFMUTTER H3105-CLL6-ST | |
| 31 | VF01292484 | 4 | SCHNEIDRING D 6-LL A3C | |

K 7.39 / ZENTRALSCHMIERUNG TROMMEL MIT 6 RECHEN



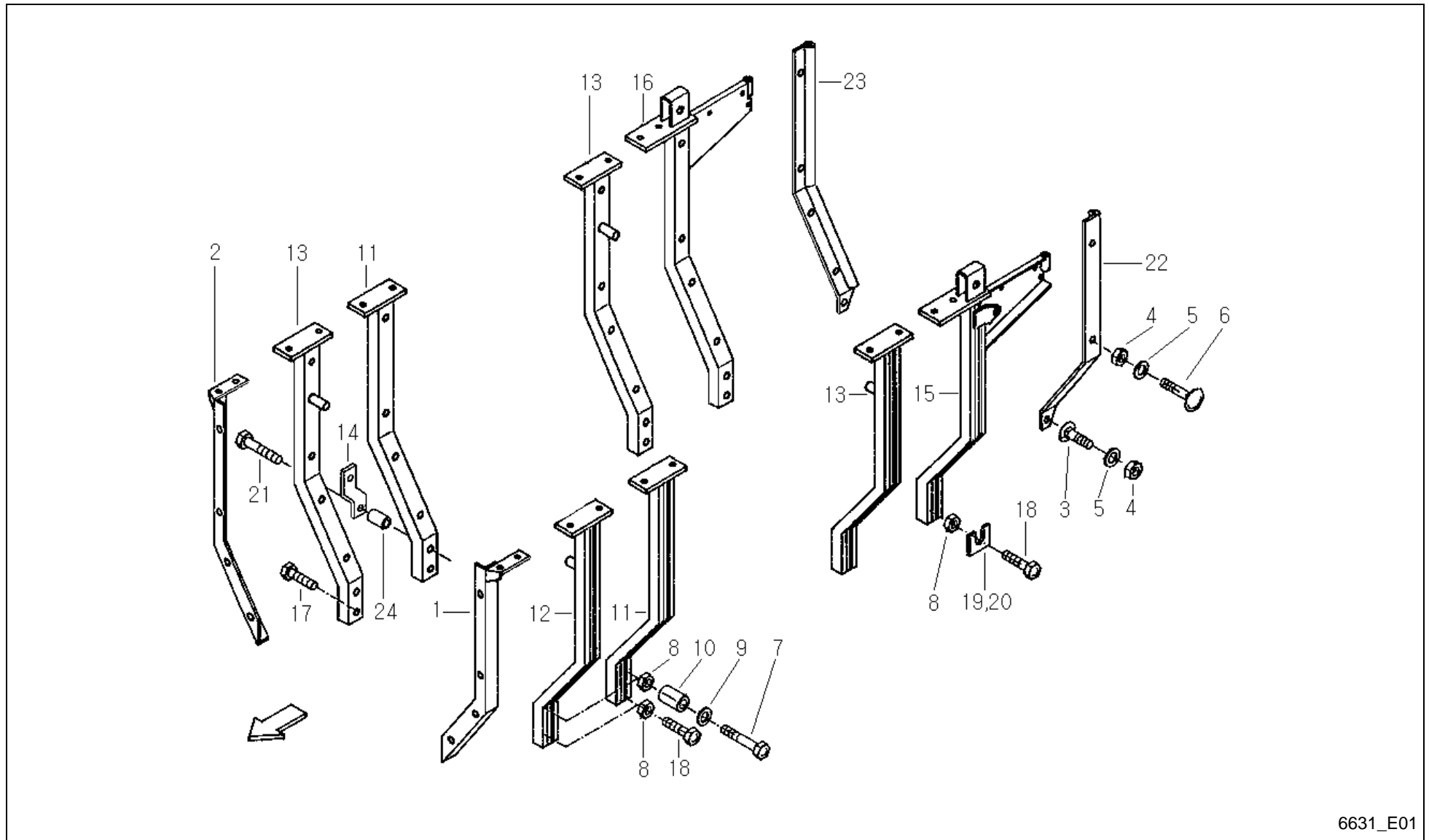
6631_D24A

K 7.39 / ZENTRALSCHMIERUNG TROMMEL MIT 6 RECHEN



| PosNr. | Teile Nr. | Stk. | Benennung | Anmerkung |
|--------|------------|------|-----------------------------------|-----------|
| 1 | VF16630171 | 1 | SCHMIERLEISTE | |
| 2 | VF01122389 | 2 | SHR. M 6X35 88 A3C DIN 931 | |
| 3 | VF01102797 | 2 | FEDRG. A 6 DIN 128 A3C | |
| 4 | VF16630172 | 1 | SCHMIERLEITUNG 1 MONTIERT | |
| 5 | VF16630174 | 1 | SCHMIERLEITUNG 2 MONTIERT | |
| 6 | VF16630176 | 1 | SCHMIERLEITUNG 3 MONTIERT | |
| 7 | VF16630178 | 1 | SCHMIERLEITUNG 4 MONTIERT | |
| 8 | VF16630180 | 1 | SCHMIERLEITUNG 5 MONTIERT | |
| 9 | VF16630182 | 1 | SCHMIERLEITUNG 6 MONTIERT | |
| 10 | VF16630184 | 1 | SCHMIERLEITUNG 7 MONTIERT | |
| 11 | VF16630186 | 1 | SCHMIERLEITUNG 8 MONTIERT | |
| 12 | VF16630188 | 1 | SCHMIERLEITUNG 9 MONTIERT | |
| 13 | VF16630190 | 1 | SCHMIERLEITUNG 10 MONTIERT | |
| 14 | VF16630192 | 1 | SCHMIERLEITUNG 11 MONTIERT | |
| 15 | VF16630194 | 1 | SCHMIERLEITUNG 12 MONTIERT | |
| 16 | VF16630196 | 1 | SCHMIERLEITUNG 13 MONTIERT | |
| 18 | VF16630200 | 6 | SCHMIERSCHLAUCH 2 MONTIERT | |
| 20 | VF06216854 | 1 | W-STUTZEN XWE4-LLM OMD | |
| 26 | VF06216527 | | KAPSTO-SCH.STO M 8X1 | |
| 27 | VF06216815 | 19 | NIPPEL XGE 4-LL M8X1 A3C | |
| 28 | VF01397760 | 6 | NIPPEL XGE 4-LL/M6X1KEG A3C | |
| 29 | VF01163589 | 6 | RDR. 6,0X2,0 3770NB70 | |
| 30 | VF01120693 | 19 | SCHMIERNIPPEL H1 AM 8X1 DIN 71412 | |
| 31 | VF01397933 | 12 | NIPPEL XGE 6-LL/M8X1 A3C | |
| 32 | VF16516717 | 6 | SCHRAUBHÜLSE | |
| 33 | VF16518135 | 6 | ROHRSTUTZEN GEBOGEN | |
| 34 | VF01100982 | 6 | ÜBERWURFMUTTER H3105-CLL6-ST | |
| 35 | VF01292484 | 6 | SCHNEIDRING D 6-LL A3C | |

K 7.39 / GRÜNGUTAUFBAU STÜTZEN



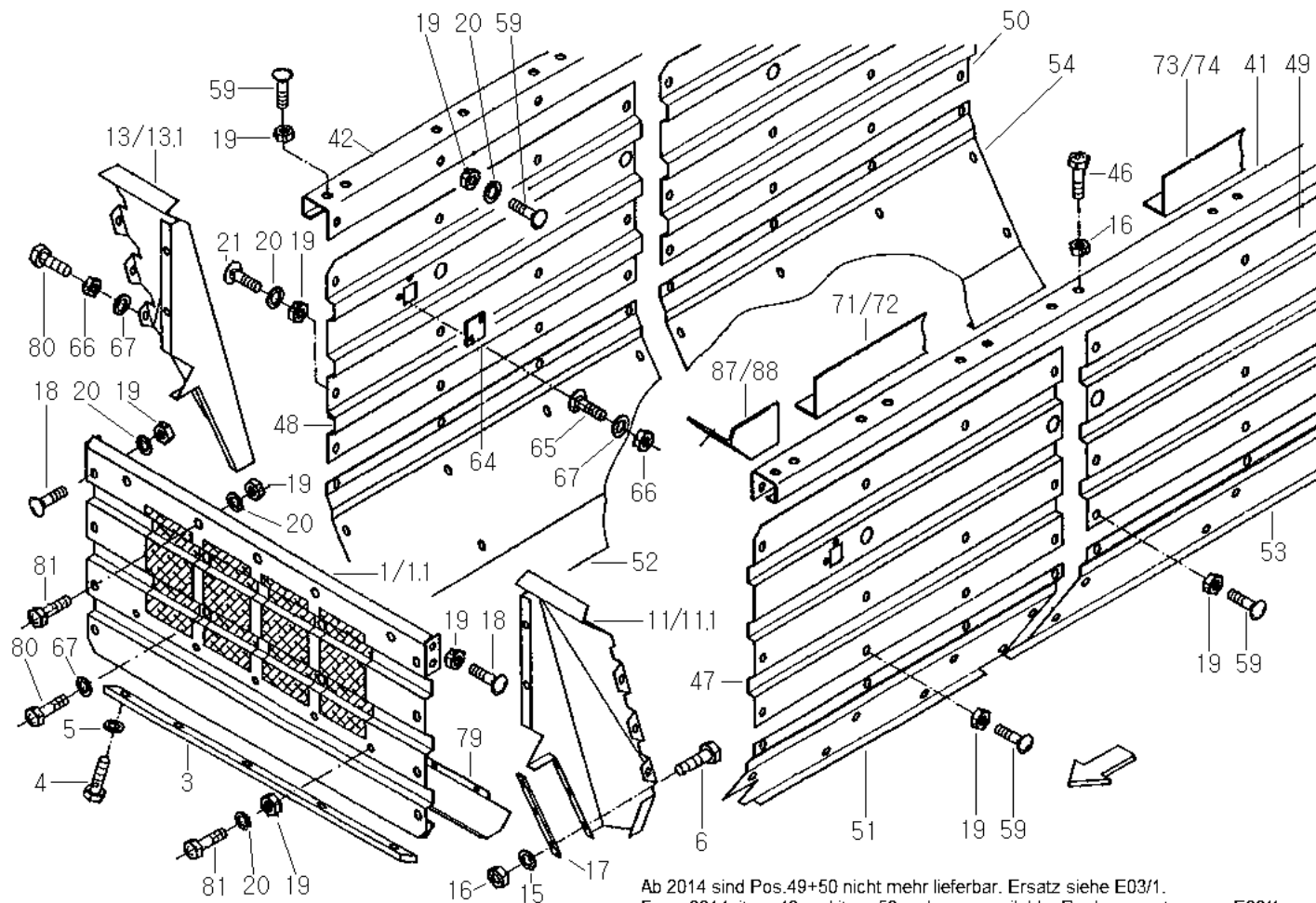
6631_E01

K 7.39 / GRÜNGUTAUFBAU STÜTZEN



| PosNr. | Teile Nr. | Stk. | Benennung | Anmerkung |
|--------|------------|------|--|-----------|
| 1 | VF06577238 | 1 | ECKPROFIL LI. GSW. | |
| 2 | VF06577240 | 1 | ECKPROFIL RE. GSW. | |
| 3 | VF06207534 | 2 | SHR. M8X20 N.LV | |
| 4 | VF01104944 | 20 | SICH.MU.M8 8A3CD985 | |
| 5 | VF06214192 | 20 | SCHEIBE 8,4X25X3 A3C | |
| 6 | VF06207535 | 14 | SHR.M 8X 16 8.8 A3C N. LIEFERVORSCHRIFT | |
| 7 | VF06209249 | 4 | SHR. M12X80D931 10.9 A3C DIN267-27 BESCH | |
| 8 | VF06209778 | 26 | SICH.MU. M12 10A3C DIN 985 | |
| 9 | VF06214207 | 4 | SCHB. 13X24X2,5 D125 A3C | |
| 10 | VF06581494 | 4 | ABSTANDROHR L= 45 22X4,5X45 | |
| 11 | VF06577097 | 6 | SEITENWANDSTÜTZE MI. | |
| 12 | VF06577242 | 1 | SEITENWANDSTÜTZE VO. LI. | |
| 13 | VF06577095 | 3 | SEITENWANDSTÜTZE VO. | |
| 14 | VF16511577 | 6 | LASCHE | |
| 15 | VF16515902 | 1 | SEITENWANDSTÜTZE HI. LI. | |
| 16 | VF16515904 | 1 | SEITENWANDSTÜTZE HI. RE. | |
| 17 | VF06277504 | 1 | SHR.M12X30D933 H2091 8.8A3C | |
| 18 | VF01102701 | 19 | SHR.M12X30 10.9 A3C ISO4017 (DIN933) | |
| 19 | VF06577562 | 2 | UNTERLEGPLATTE 1MM | |
| 20 | VF06577563 | 2 | UNTERLEGPLATTE 2MM | |
| 21 | VF01139722 | 6 | SHR.M12X 85D931 109A3C | |
| 22 | VF16515926 | 1 | RANDLEISTE LI. | |
| 23 | VF16515927 | 1 | RANDLEISTE RE. | |
| 24 | VF16613377 | 1 | ABSTANDROHR L= 37 RO. 22X4.5X 37 | |

K 7.39 / GRÜNGUTAUFBAU SEITENWÄNDE



Ab 2014 sind Pos.49+50 nicht mehr lieferbar. Ersatz siehe E03/1.
 From 2014, item 49 and item 50 no longer available. Replacement see on E03/1.
 À partir de 2014, l'article 49 et l'article 50 n'est plus disponible. Remplacement voir E03/1.
 A partir de 2014, artículo 49 y artículo 50 ya no está disponible. Reemplazo ver E03/1.

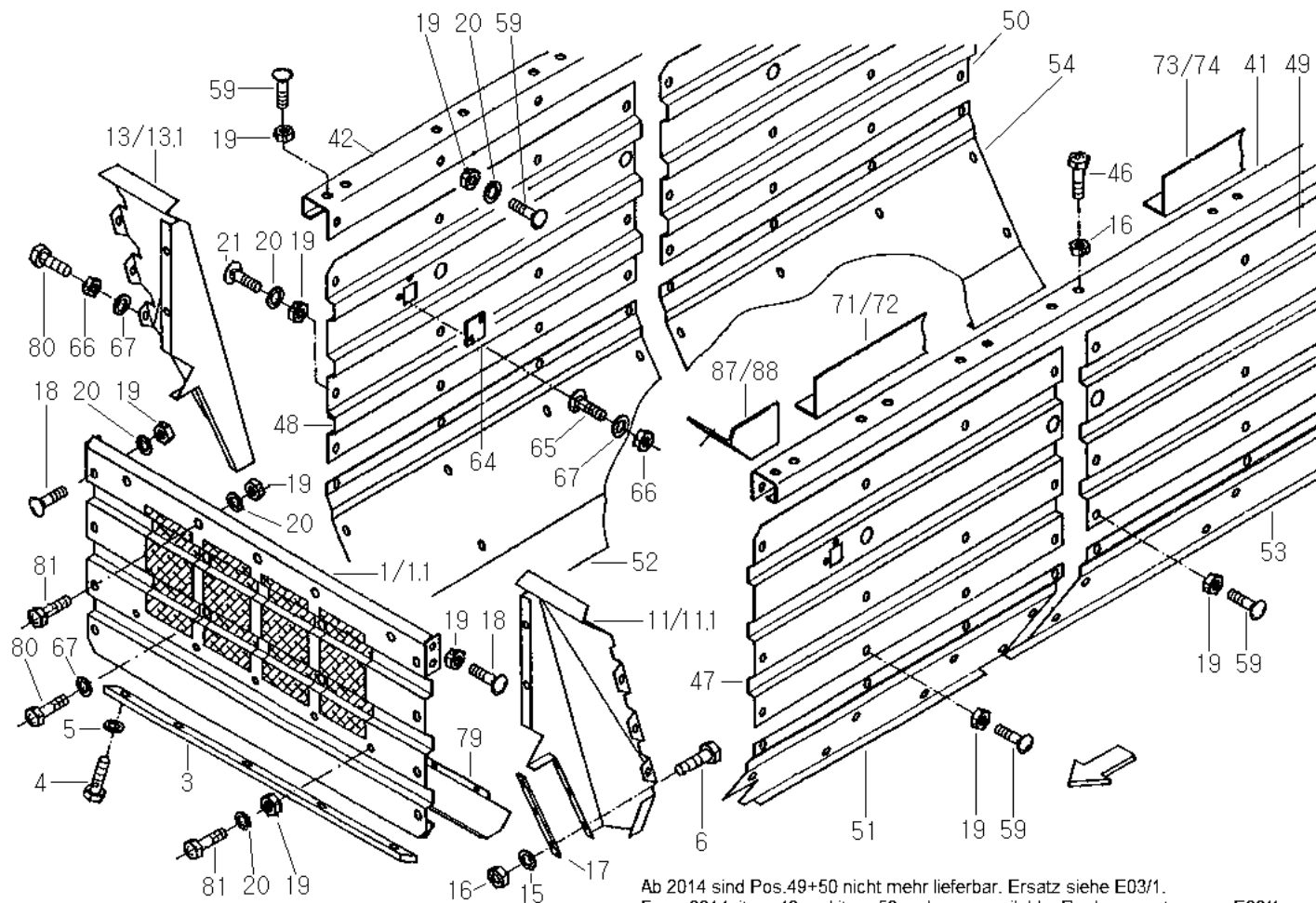
6639_E03

K 7.39 / GRÜNGUTAUFBAU SEITENWÄNDE



| PosNr. | Teile Nr. | Stk. | Benennung | Anmerkung |
|--------|------------|------|--|-----------|
| 1 | VF16516404 | 1 | FRONTWAND GSW. | -A 2005 |
| 1.1 | VF16631340 | 1 | FRONTWAND GSW. | +A 2006 |
| 3 | VF16515928 | 1 | LEISTE | |
| 4 | VF01111298 | 7 | SHR.M10X45D931 88A3C | |
| 5 | VF01127538 | 4 | SCHB.10,5X25X4 DIN 7349 A3C | |
| 6 | VF01112429 | 4 | SHR.M10X30 8.8A3C ISO 4017 (DIN933) | |
| 11 | VF16516319 | 1 | ECKBLECH LI. GSW. | -A 2005 |
| 11.1 | VF16631346 | 1 | DECKBLECH LI | +A 2006 |
| 13 | VF16516320 | 1 | ECKBLECH RE. GSW. | -A 2005 |
| 13.1 | VF16631347 | 1 | DECKBLECH RE. | +A 2006 |
| 15 | VF06214197 | 4 | SCHEIBE 10,5X30X3 A3C | |
| 16 | VF06209768 | 28 | SICH. MU. M10 8A3C D985 | |
| 17 | VF16516399 | 1 | LEISTE | -A 2005 |
| 18 | VF06207534 | 20 | SHR. M8X20 N.LV | |
| 19 | VF01104944 | 110 | SICH.MU.M8 8A3CD985 | |
| 20 | VF06214192 | 47 | SCHEIBE 8,4X25X3 A3C | |
| 21 | VF06207535 | 8 | SHR.M 8X 16 8.8 A3C N. LIEFERVORSCHRIFT | |
| 41 | VF16515918 | 1 | SCHEUERLEISTE LI.GSW | |
| 42 | VF16515920 | 1 | SCHEUERLEISTE RE.GSW | |
| 45 | VF01112333 | | SHR.M 8X 25 8.8 A3C ISO4017 (DIN933) | |
| 46 | VF01112418 | 24 | SCHRAUBE | |
| 47 | VF16630986 | 1 | GR.SEITENWAND VO.LI. | |
| 48 | VF16630987 | 1 | GR.SEITENWAND VO.RE. | |
| 49 | VF16630988 | 1 | GR.SEITENWAND HI.LI. | |
| 50 | VF16630989 | 1 | GR.SEITENWAND HI.RE. | |
| 51 | VF16611113 | 1 | KL.SEITENWAND VO.LI. | |
| 52 | VF16611111 | 1 | KL.SEITENWAND VO.RE. | |
| 53 | VF16611114 | 1 | KL.SEITENWAND HI.LI. | |
| 54 | VF16611112 | 1 | KL.SEITENWAND HI.RE. | |
| 59 | VF01142565 | 92 | FLRD.SHR. M 8X20 109A3C M.INNENS.KANT | |
| 64 | VF06579237 | 2 | PLATTE | |
| 65 | VF01138989 | 4 | SHR.M6X16 D603 88A3C | |
| 66 | VF01114357 | 18 | MU. M6 D985 8A3C DIN 985 | |
| 67 | VF06214189 | 32 | SCHEIBE 6,4X18X2 A3C | |
| 71 | VF16611391 | 1 | SCHUTZBLENDE VO.RE. | |
| 72 | VF16611392 | 1 | SCHUTZBLENDE VORN LI | |
| 73 | VF16611394 | 1 | SCHUTZBLENDE HIN.RE. | |
| 74 | VF16611395 | 1 | SCHUTZBLENDE HIN.LI. | |
| 79 | VF06572448 | 1 | ABWEISBLECH | -A 2005 |
| 80 | VF01103316 | 14 | SHR.M 6X16 D933 8.8 A3C ISO4017 (DIN933) | |

K 7.39 / GRÜNGUTAUFBAU SEITENWÄNDE



Ab 2014 sind Pos.49+50 nicht mehr lieferbar. Ersatz siehe E03/1.
 From 2014, item 49 and item 50 no longer available. Replacement see on E03/1.
 À partir de 2014, l'article 49 et l'article 50 n'est plus disponible. Remplacement voir E03/1.
 A partir de 2014, artículo 49 y artículo 50 ya no está disponible. Reemplazo ver E03/1.

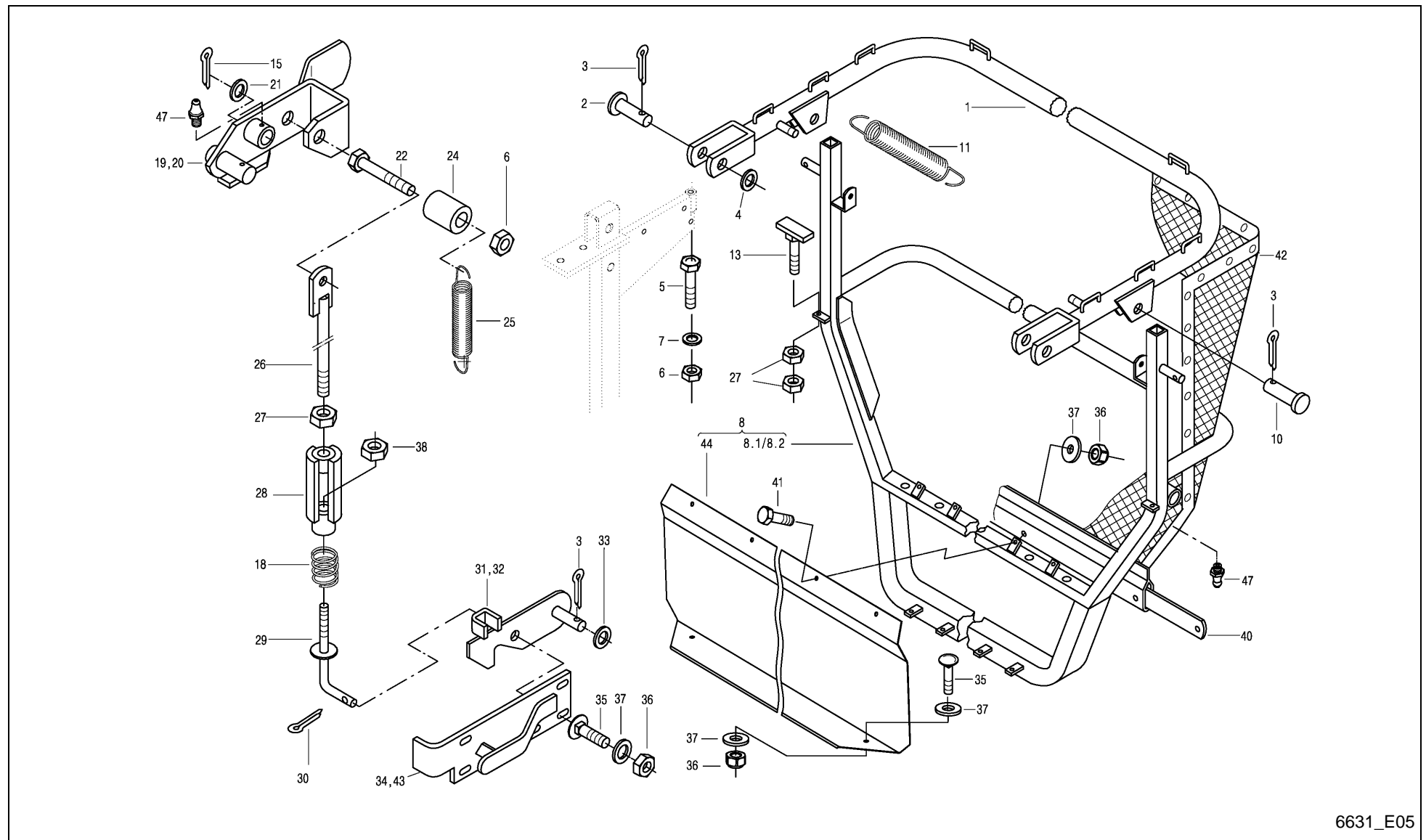
6639_E03

K 7.39 / GRÜNGUTAUFBAU SEITENWÄNDE



| PosNr. | Teile Nr. | Stk. | Benennung | Anmerkung |
|--------|------------|------|-------------------------------------|-----------|
| 81 | VF01112341 | 3 | SHR.M 8X 30 8.8A3C ISO 4017 (DIN933 | |
| 86 | VF01107163 | 4 | SCHEIBE 9X17X1,6 A3C DIN126 | |
| 87 | VF16614908 | 1 | ECKBLENDE RE. | |
| 88 | VF16614907 | 1 | ECKBLENDE LI. | |

K 7.39 / HYDR. NETZRÜCKWAND VERSTELLUNG



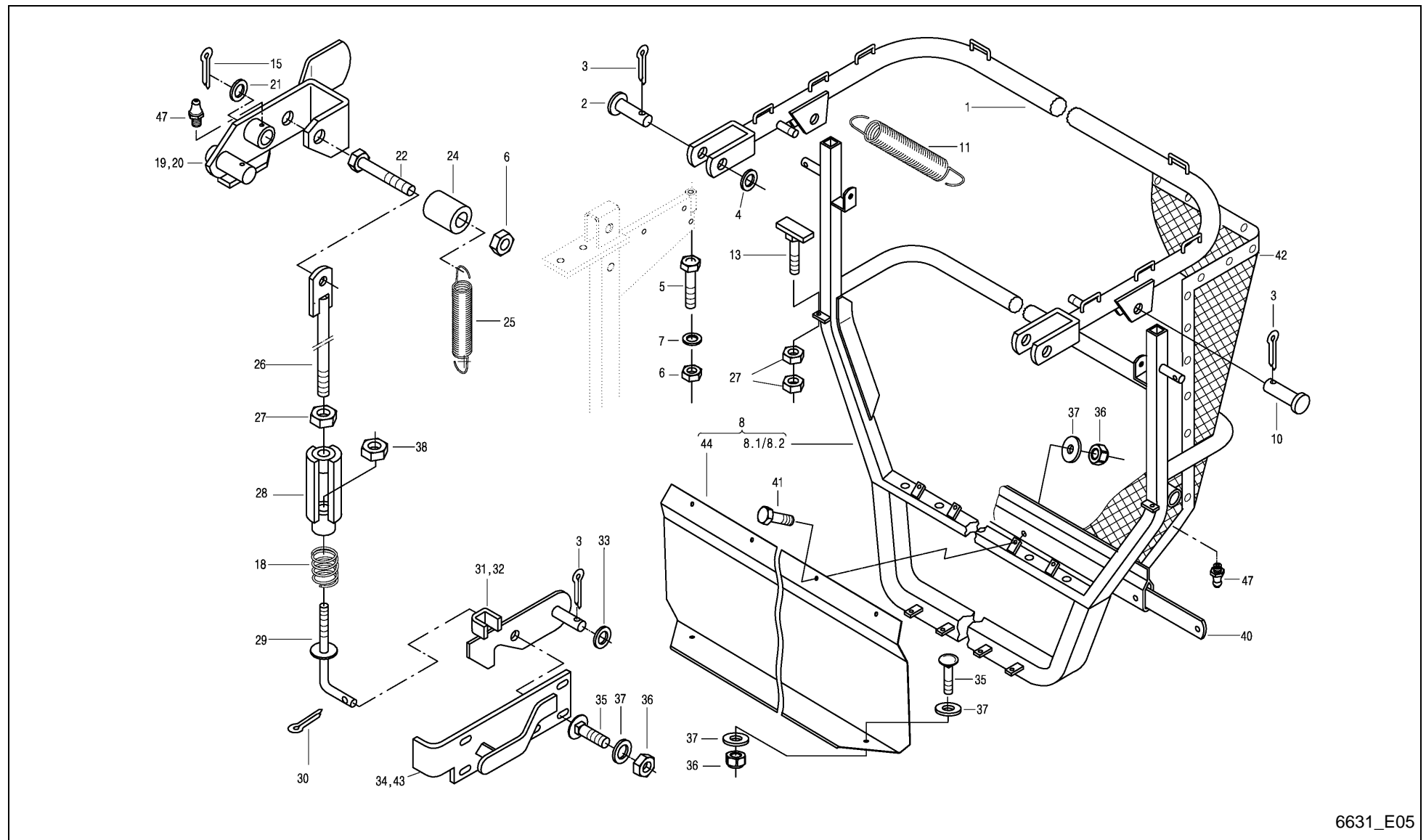
6631_E05

K 7.39 / HYDR. NETZRÜCKWAND VERSTELLUNG



| PosNr. | Teile Nr. | Stk. | Benennung | Anmerkung |
|--------|------------|------|---------------------------------------|----------------------|
| 1 | VF16515938 | 1 | RUECKWANDBUEGEL GSW. | |
| 1 | VF16630236 | 1 | RÜCKWANDBÜGEL | +A 10/2001 |
| 2 | VF06210032 | 2 | BLZ. DIN1434-16H11X 70X 65 FE+ZN | |
| 3 | VF01106451 | 4 | SPLINT 4 X 25 A3C DIN 94 | |
| 4 | VF06214215 | 2 | SCHEIBE 18X30X1,5 A3C | |
| 5 | VF01111514 | 2 | SHR.M12X 65D931 88A3C | |
| 6 | VF06209769 | 4 | SICH. MU. ML2 8A3C D985 | |
| 7 | VF06214207 | 2 | SCHB. 13X24X2,5 D125 A3C | |
| 8 | VF16611322 | 1 | RUECKWANDBUEGEL GSW. | ersetzt durch 8.1+44 |
| 8.1 | VF16630134 | 1 | RÜCKWAND GSW. | |
| 8.2 | VF16630234 | 1 | RÜCKWAND | +A 10/2001 |
| 10 | VF01139468 | 2 | BLZ.D1444-B16H11X 75 | |
| 11 | VF16611055 | 2 | Z.FED. 8/ 53,0/332,0 | |
| 13 | VF16630757 | 2 | ANSCHLAG GSW. | +A 01/2001 |
| 15 | VF01122072 | 2 | SPLINT 5X32 A3C D94 | |
| 18 | VF06215315 | 2 | D.FED. 2,0/20,0/90,0 | |
| 19 | VF16611351 | 1 | STELLHEBEL LINKS | |
| 20 | VF16611352 | 1 | STELLHEBEL RECHTS | |
| 21 | VF01115021 | 2 | SCHB.23,0 DIN1440 A3C | |
| 22 | VF01111527 | 2 | SHR.M12X75D931 88A3C | |
| 24 | VF16611418 | 2 | ROHR | |
| 25 | VF16611054 | 2 | ZUGFEDER 5,4/36,0/153,0 | |
| 26 | VF16611335 | 2 | ZUGSTANGE GSW. VERZ. | |
| 27 | VF01102659 | 6 | MUTTER M 10 D934- 8A3C | |
| 28 | VF16611341 | 2 | SPANNSCHLOß GESCHW. A3C VERZINKT | |
| 29 | VF16611338 | 2 | HAKEN GSW. A3C VERZ. | |
| 30 | VF01132621 | 2 | SPLINT 3,2X16 A3C DIN94 | |
| 31 | VF16611325 | 1 | KLINKE LI. GSW. | |
| 32 | VF16611326 | 1 | KLINKE RE. GSW. V | |
| 33 | VF01124633 | 2 | SCHB.18 D126 A3C | |
| 34 | VF16611330 | 1 | EINHAENGEPLATTE LINKS | |
| 35 | VF01142565 | 17 | FLRD.SHR. M 8X20 109A3C M.INNENS.KANT | |
| 36 | VF01104944 | 25 | SICH.MU.M8 8A3CD985 | |
| 37 | VF06214192 | 25 | SCHEIBE 8,4X25X3 A3C | |
| 38 | VF06209768 | 2 | SICH. MU. M10 8A3C D985 | |
| 40 | VF16515959 | 1 | LEISTE | |
| 41 | VF01112333 | 8 | SHR.M 8X 25 8.8 A3C ISO4017 (DIN933) | |
| 42 | VF16515988 | 1 | RUECKWANDBESPANNUNG | |
| 42.1 | VF16630237 | 1 | RÜCKWANDBESPANNUNG K7,30/36/39 | +A 10/2001 |
| 43 | VF16611331 | 1 | EINHAENGEPLATTE RECHTS | |

K 7.39 / HYDR. NETZRÜCKWAND VERSTELLUNG



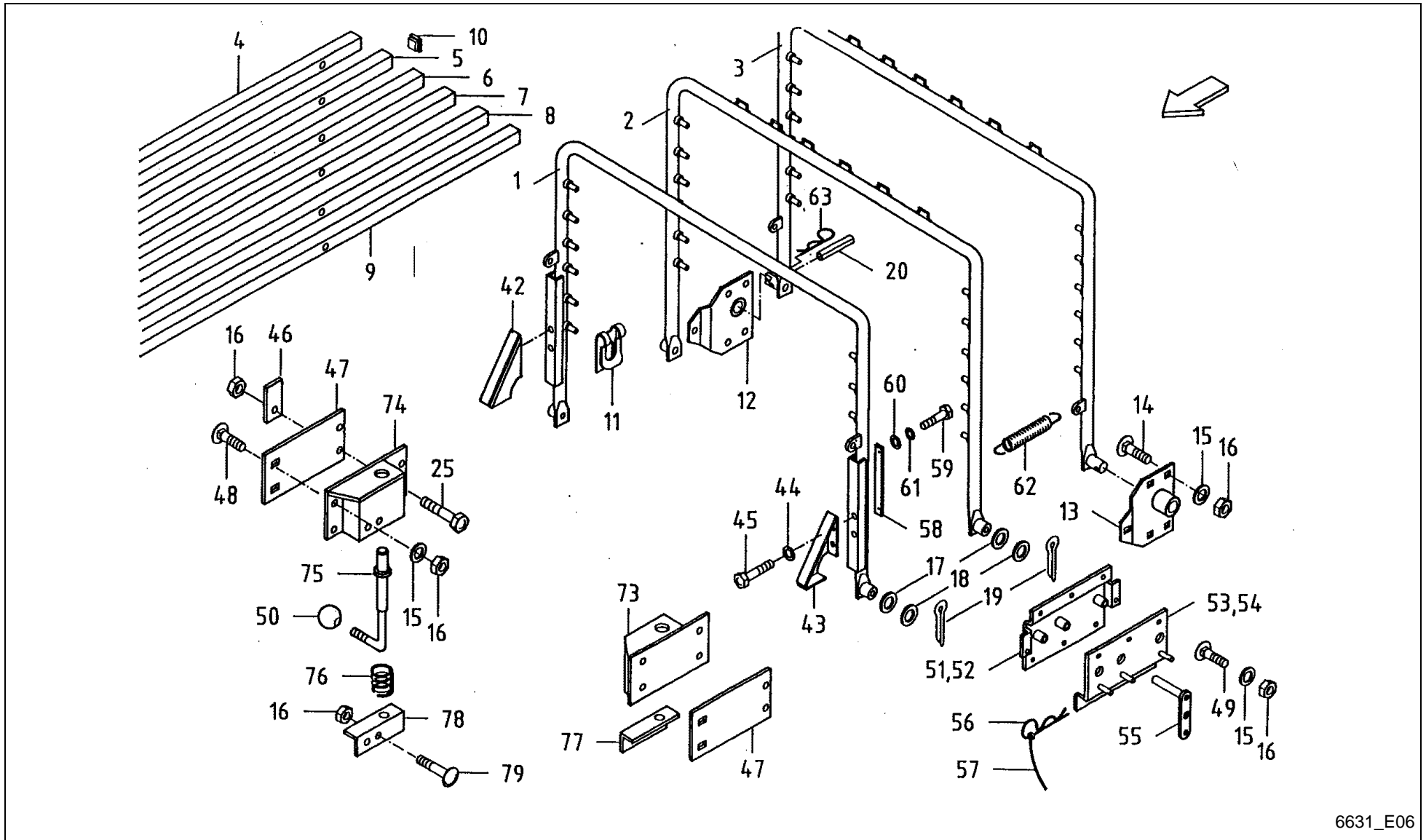
6631_E05

K 7.39 / HYDR. NETZRÜCKWAND VERSTELLUNG



| PosNr. | Teile Nr. | Stk. | Benennung | Anmerkung |
|--------|------------|------|-----------------------------------|-----------|
| 44 | VF16630136 | 1 | ABDECKBLECH | |
| 47 | VF01120692 | 4 | SCHMIERNIPPEL H1 AM 6X1 DIN 71412 | |

K 7.39 / DÜRRGUTAUFBAU BÜGEL- PROFILROHR



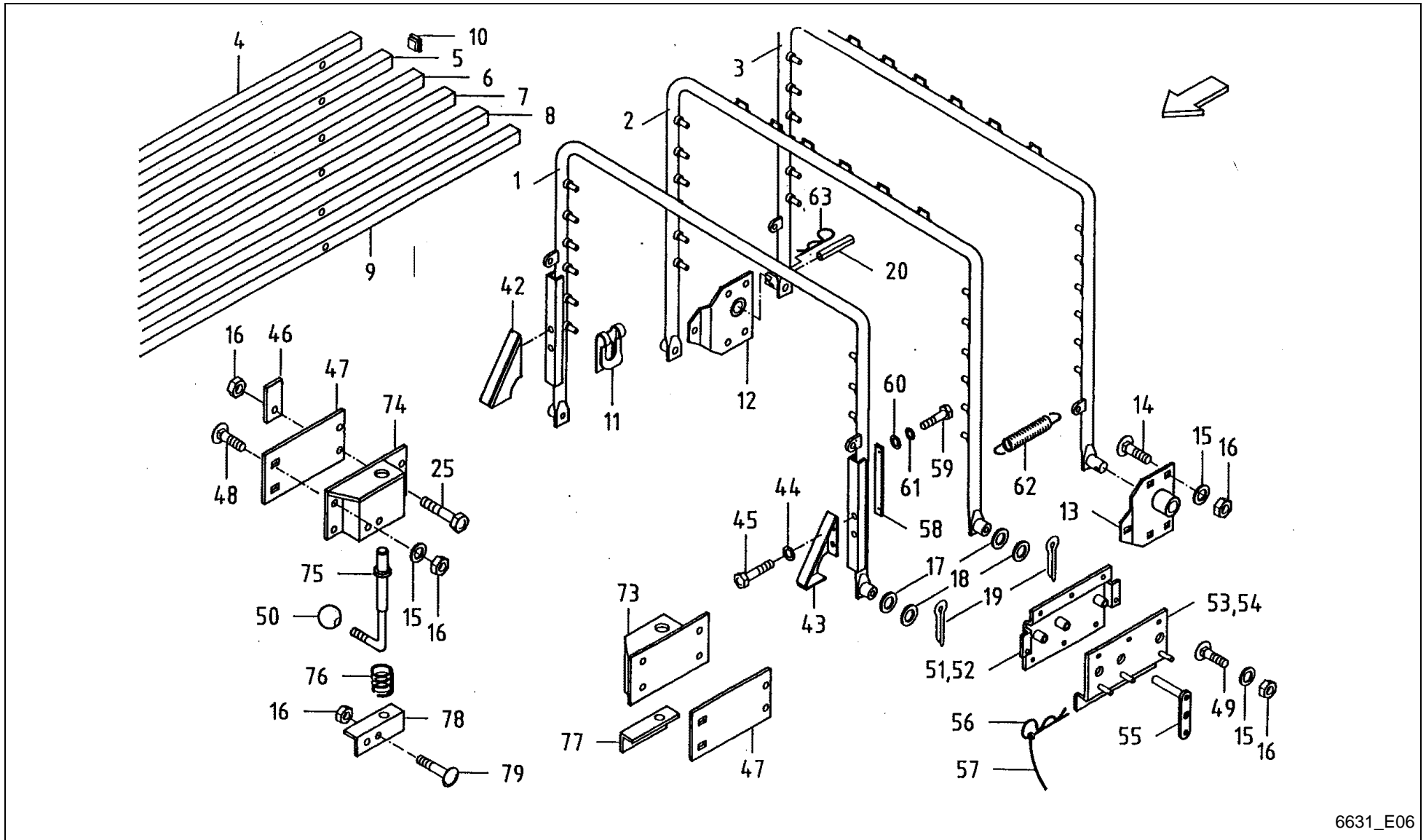
6631_E06

K 7.39 / DÜRRGUTAUFBAU BÜGEL- PROFILROHR



| PosNr. | Teile Nr. | Stk. | Benennung | Anmerkung |
|--------|------------|------|--|-----------|
| 1 | VF16613405 | 1 | DACHBÜGEL VORN GSW. | |
| 2 | VF16613406 | 1 | DACHBÜGEL MITTE GSW. | |
| 3 | VF16613408 | 1 | DACHBÜGEL HINT.GSW. | |
| 4 | VF16613409 | 2 | PROFILROHR 6 | |
| 5 | VF16613410 | 2 | PROFILROHR 5 | |
| 6 | VF16613411 | 2 | PROFILROHR 4 | |
| 7 | VF16613412 | 2 | PROFILROHR 3 | |
| 8 | VF16613413 | 2 | PROFILROHR 2 | |
| 9 | VF16613499 | 2 | PROFILROHR 1 | |
| 10 | VF16611490 | 24 | VIERKANTSTOPFEN 25X25X2 | |
| 11 | VF06214633 | 36 | SL-SICHERUNG FEDER- BANDST. 12MBO08 A3C | |
| 12 | VF06577154 | 1 | LAGER RE. GESCHW. | |
| 13 | VF06577152 | 1 | LAGER LI. GESCHW. | |
| 14 | VF06207534 | 10 | SHR. M8X20 N.LV | |
| 15 | VF06214192 | 26 | SCHEIBE 8,4X25X3 A3C | |
| 16 | VF01104944 | 34 | SICH.MU.M8 8A3CD985 | |
| 17 | VF06214229 | 5 | SCHEIBE 21X32X2 A3C | |
| 18 | VF06214228 | 4 | SCHEIBE 21X32X1 A3C | |
| 19 | VF01122072 | 5 | SPLINT 5X32 A3C D94 | |
| 20 | VF01157337 | 1 | SPANNSTIFT 5X50 DIN EN ISO 8752 DACROM | |
| 25 | VF01112341 | 4 | SHR.M 8X 30 8.8A3C ISO 4017 (DIN933 | |
| 42 | VF16614921 | 1 | ANSCHLAGWINKEL RE. GSW. | |
| 43 | VF16614920 | 1 | ANSCHLAGWINKEL LI. GSW. | |
| 44 | VF01107105 | 8 | SCHEIBE 10,5X20X2 A3C DIN 125 | |
| 45 | VF06209465 | 4 | SHR. M10X20 D933 8.8 A3C DIN267-27 BESCH | |
| 46 | VF06577183 | 2 | BEILAGE | |
| 47 | VF16613464 | 2 | PLATTE | |
| 48 | VF01137628 | 4 | SHR. M 8X30 DIN 603 88A3C | |
| 49 | VF01142856 | 16 | FLACHRUNDSCHR.M 8X25 109A3C DIN7380-2 | |
| 50 | VF06205968 | 2 | KUGELKNOPF KK40-12 MIT TOLERANZRING | |
| 51 | VF16613418 | 1 | LAGERPLATTE RE. GSW. | |
| 52 | VF16613417 | 1 | LAGERPLATTE LI. GSW. | |
| 53 | VF16613422 | 1 | GEGENPLATTE RE. GSW. | |
| 54 | VF16613421 | 1 | GEGENPLATTE LI. GSW. | |
| 55 | VF16613427 | 4 | BOLZEN GSW. | |
| 56 | VF06264206 | 4 | FEDERSTECKER 2,5 A3C LIEFERVORSCHRIFT | |
| 57 | VF06564448 | 4 | SCHNUR L= 240 SCHWARZ EINGEFÄRBT | |
| 58 | VF16613432 | 2 | ANSCHLAG | |
| 59 | VF01123749 | 4 | SHR.M 6X 25 8.8 A3C ISO4017 (DIN933) | |
| 60 | VF01107095 | 4 | SCHEIBE 6,4DIN125A3C DIN 125 | |

K 7.39 / DÜRRGUTAUFBAU BÜGEL- PROFILROHR



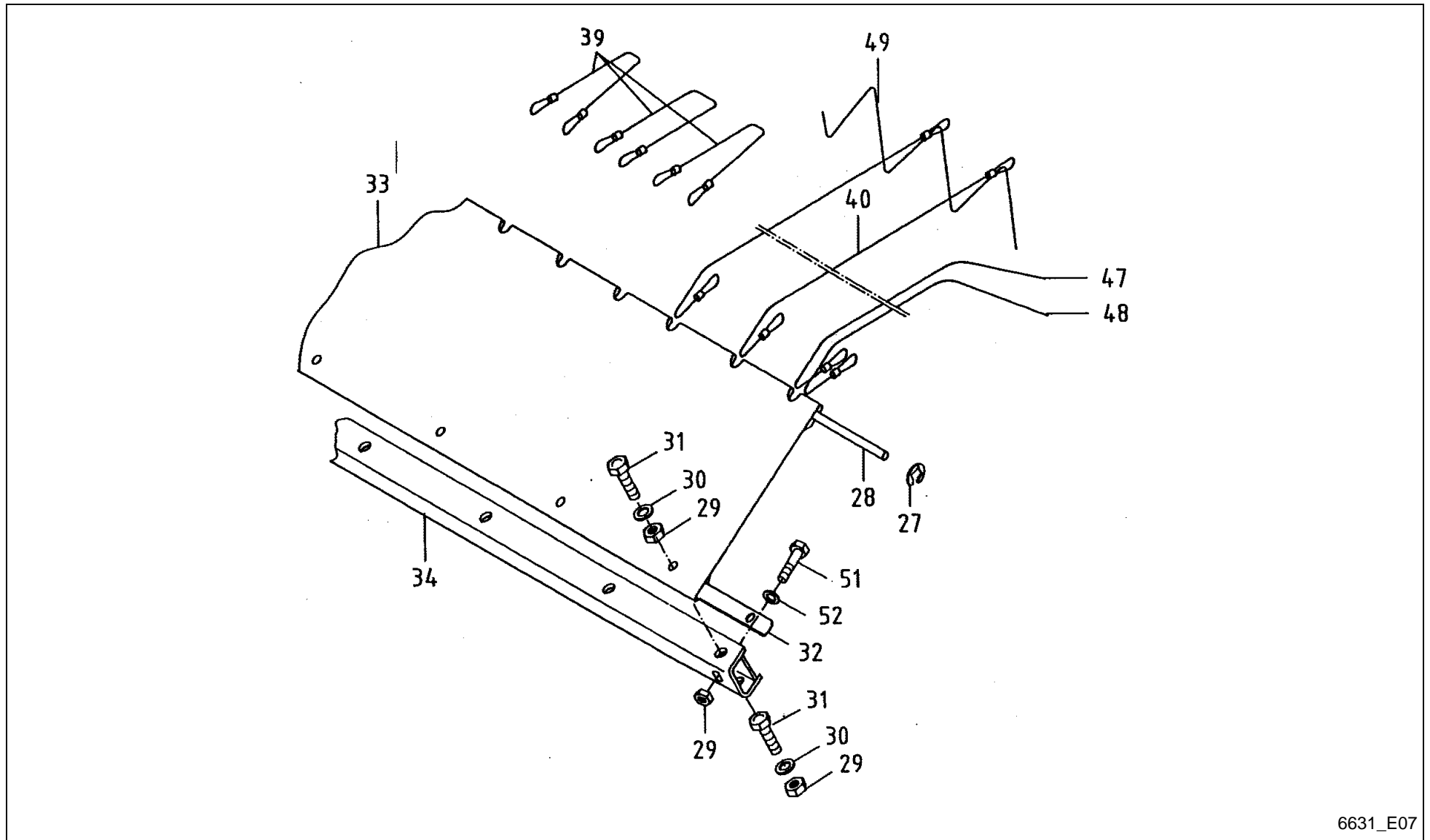
6631_E06

K 7.39 / DÜRRGUTAUFBAU BÜGEL- PROFILROHR



| PosNr. | Teile Nr. | Stk. | Benennung | Anmerkung |
|--------|------------|------|--------------------------------------|-----------|
| 61 | VF01102797 | 4 | FEDRG. A 6 DIN 128 A3C | |
| 62 | VF06215565 | 2 | ZUGFEDER 4,7 + 30,0 + 339 GAL. VERZ. | |
| 63 | VF06215666 | 1 | FEDERSTECKER 3 A3C | |
| 73 | VF06578992 | 1 | KASTEN LINKS GSW. | |
| 74 | VF06578993 | 1 | KASTEN RECHTS GSW. | |
| 75 | VF06577192 | 2 | RIEGELBOLZEN | |
| 76 | VF01141455 | 2 | D.FED. 2,5/32,0/72,0 | |
| 77 | VF06577181 | 1 | WINKEL LI. | |
| 78 | VF06577182 | 1 | WINKEL RE. | |
| 79 | VF01108524 | 4 | SHR. M8X20 DIN603 88A3C | |

K 7.39 / DÜRRGUTAUFBAU TUCH UND SEILE



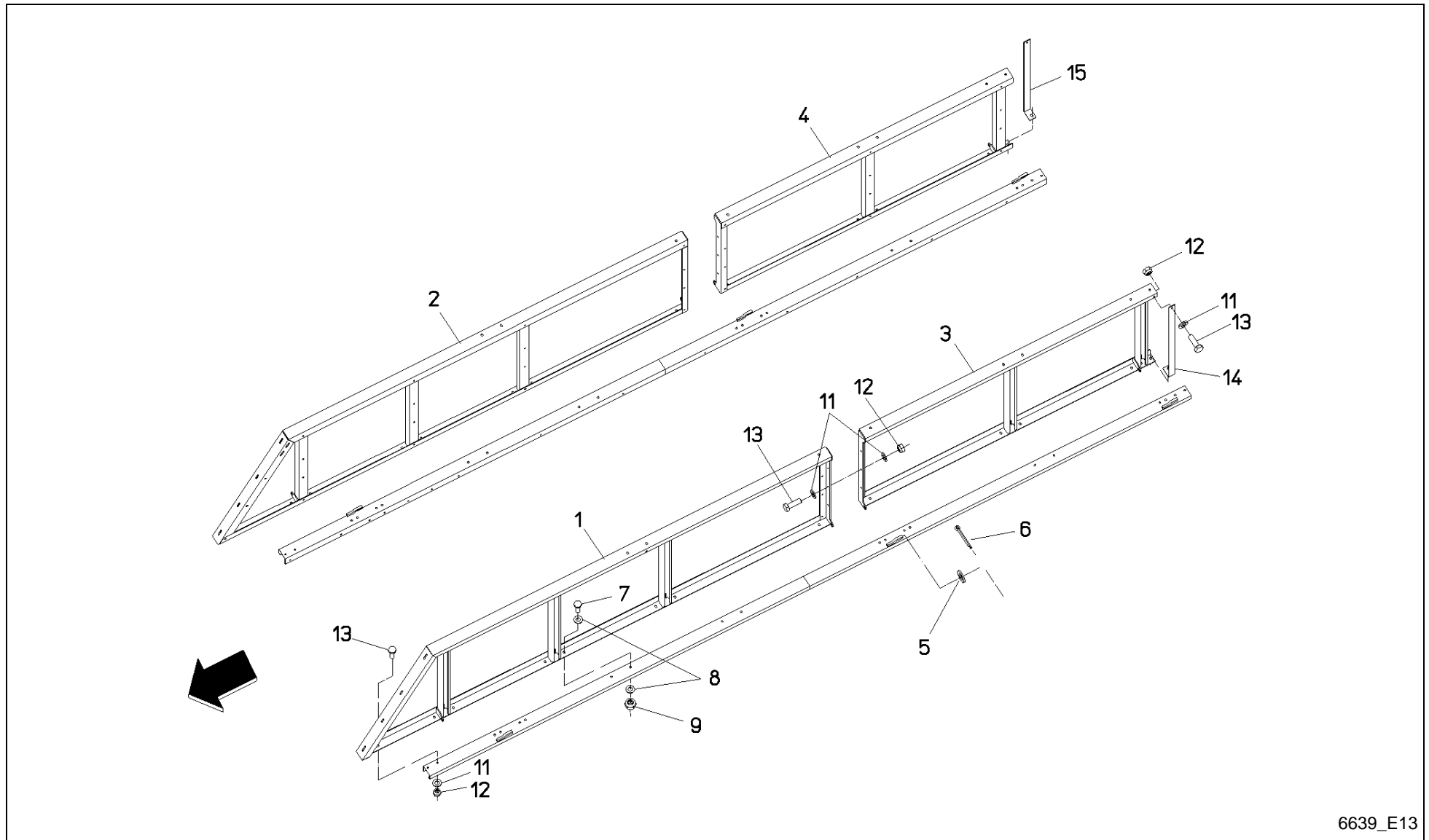
6631_E07

K 7.39 / DÜRRGUTAUFBAU TUCH UND SEILE



| PosNr. | Teile Nr. | Stk. | Benennung | Anmerkung |
|--------|------------|------|--------------------------------------|-----------|
| 27 | VF06587375 | 2 | SPERRSCHEIBE 10 | |
| 28 | VF06587374 | 1 | STAB | |
| 29 | VF01104944 | 22 | SICH.MU.M8 8A3CD985 | |
| 30 | VF06214192 | 18 | SCHEIBE 8,4X25X3 A3C | |
| 31 | VF01112333 | 18 | SHR.M 8X 25 8.8 A3C ISO4017 (DIN933) | |
| 32 | VF06577184 | 1 | LEISTE VORN | |
| 33 | VF06578646 | 1 | FRONTWANDNETZ | |
| 34 | VF16613493 | 1 | VERLÄNGERUNG GSW. | |
| 39 | VF06587674 | 3 | DRAHTSEIL 1 L-3050 VERZINKT | |
| 40 | VF06587672 | 10 | SEIL 6X5450 POLY | |
| 47 | VF16613469 | 2 | SEIL 6X6050 POLYÄTHYLEN | |
| 48 | VF16613470 | 2 | SEIL POLYÄTHYLEN 6X5650 | |
| 49 | VF16614912 | 1 | SEIL 6X12250 POLYÄTHYLEN | |
| 51 | VF01112322 | 4 | SHR.M 8X20 8.8 A3C ISO4017 (DIN933) | |
| 52 | VF01107163 | 8 | SCHEIBE 9X17X1,6 A3C DIN126 | |

K 7.39 / AUFBAU STARR RAHMEN



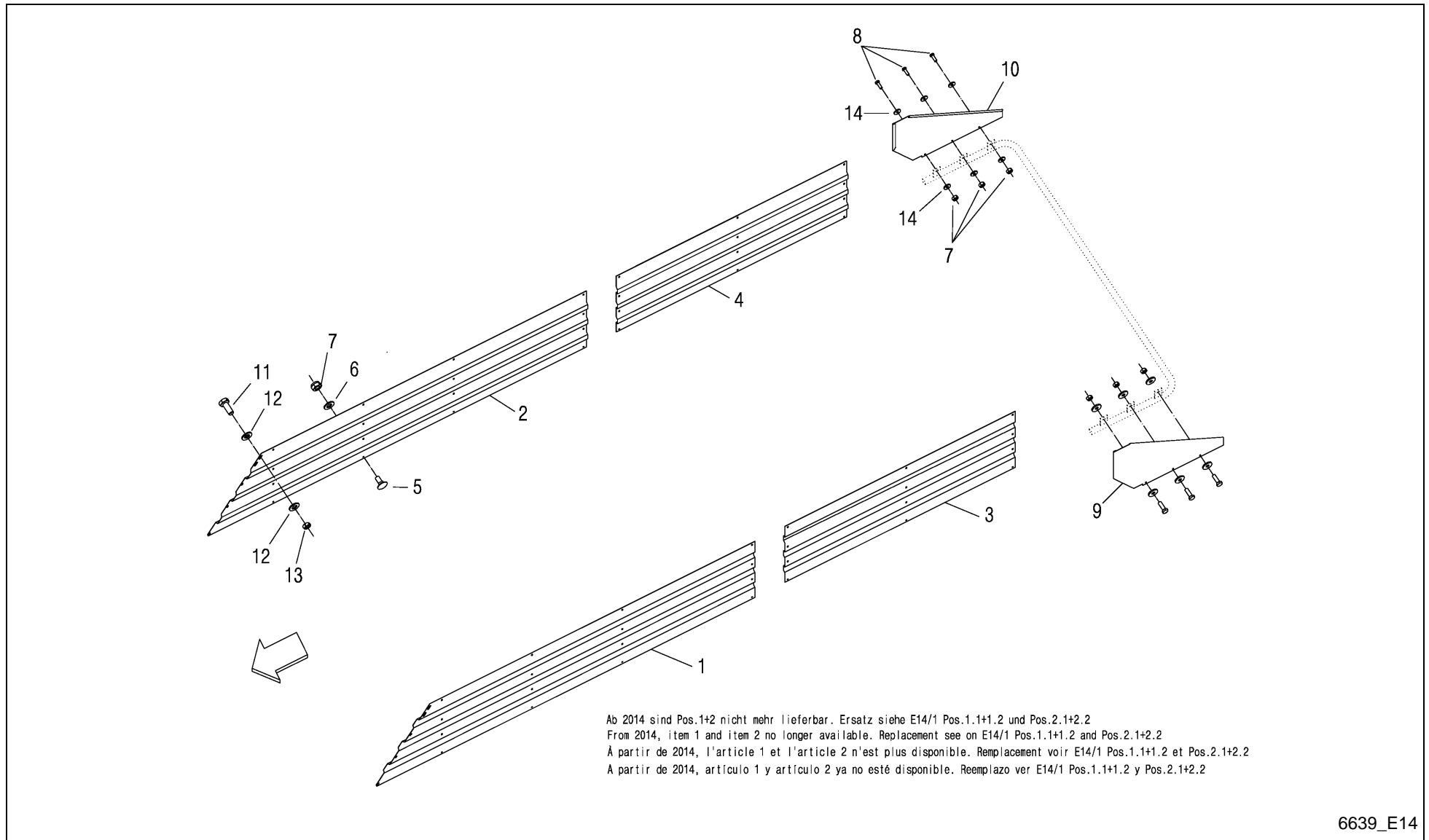
6639_E13

K 7.39 / AUFBAU STARR RAHMEN



| PosNr. | Teile Nr. | Stk. | Benennung | Anmerkung |
|--------|------------|------|--------------------------------------|-----------|
| 1 | VF16630935 | 1 | FRONTRAHMEN AUFBAU LINKS | |
| 2 | VF16630940 | 1 | FRONTRAHMEN AUFBAU RECHTS | |
| 3 | VF16630945 | 1 | RAHMEN AUFBAU HINTEN LI. | |
| 4 | VF16630946 | 1 | RAHMEN AUFBAU HINTEN RECHTS | |
| 5 | VF01115040 | 6 | SCHEIBE 15,0 DIN1441 A3C | |
| 6 | VF01132628 | 2 | SPLINT 3,2X25 | |
| 7 | VF01112429 | 24 | SHR.M10X30 8.8A3C ISO 4017 (DIN933) | |
| 8 | VF01107105 | 48 | SCHEIBE 10,5X20X2 A3C DIN 125 | |
| 9 | VF06209768 | 24 | SICH. MU. M10 8A3C D985 | |
| 11 | VF01107163 | 18 | SCHEIBE 9X17X1,6 A3C DIN126 | |
| 12 | VF01104944 | 12 | SICH.MU.M8 8A3CD985 | |
| 13 | VF01112333 | 12 | SHR.M 8X 25 8.8 A3C ISO4017 (DIN933) | |
| 14 | VF16630947 | 1 | STREBE | |
| 15 | VF16630948 | 1 | STREBE | |

K 7.39 / AUFBAU STARR SEITENWÄNDE



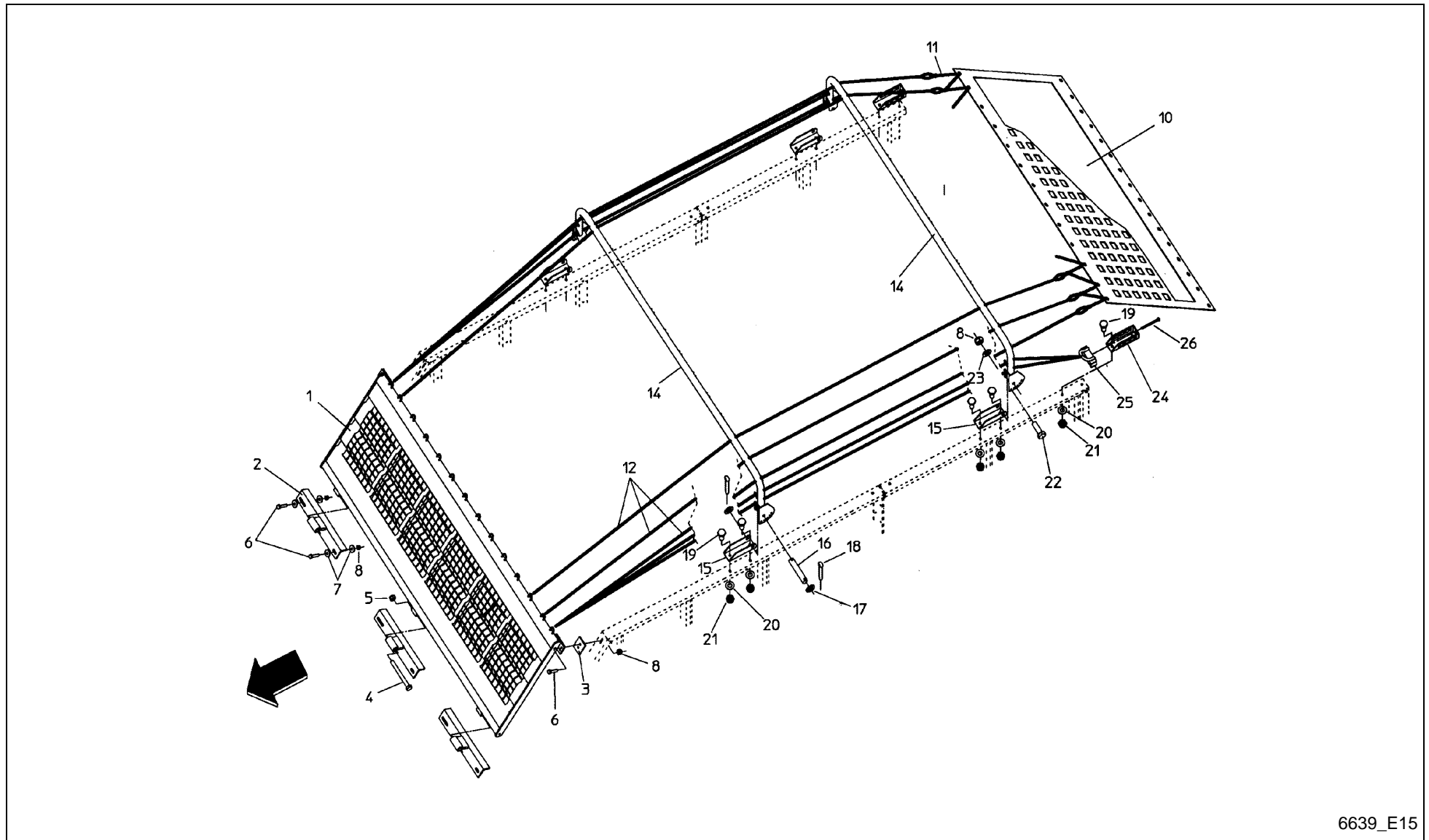
6639_E14

K 7.39 / AUFBAU STARR SEITENWÄNDE



| PosNr. | Teile Nr. | Stk. | Benennung | Anmerkung |
|--------|------------|------|---------------------------------------|-----------|
| 1 | VF16630951 | 1 | SEITENWAND VORN LINKS | |
| 2 | VF16630952 | 1 | SEITENWAND VORN RECHTS | |
| 3 | VF16630953 | 1 | SEITENWAND HINTEN LINKS | |
| 4 | VF16630954 | 1 | SEITENWAND HINTEN RECHTS | |
| 5 | VF01142565 | 62 | FLRD.SHR. M 8X20 109A3C M.INNENS.KANT | |
| 6 | VF01107163 | 62 | SCHEIBE 9X17X1,6 A3C DIN126 | |
| 7 | VF01104944 | 68 | SICH.MU.M8 8A3CD985 | |
| 8 | VF01112333 | 6 | SHR.M 8X 25 8.8 A3C ISO4017 (DIN933) | |
| 9 | VF16630208 | 1 | DECKBLECH LI. | |
| 10 | VF16630209 | 1 | DECKBLECH RE. | |
| 11 | VF01112418 | 4 | SCHRAUBE | |
| 12 | VF01107103 | 8 | SCHB.10,5 DIN125 | |
| 13 | VF06209768 | 4 | SICH. MU. M10 8A3C D985 | |
| 14 | VF06214192 | 12 | SCHEIBE 8,4X25X3 A3C | |

K 7.39 / AUFBAU STARR FRONTWAND, BESPANNUNG, DACHBÜGEL

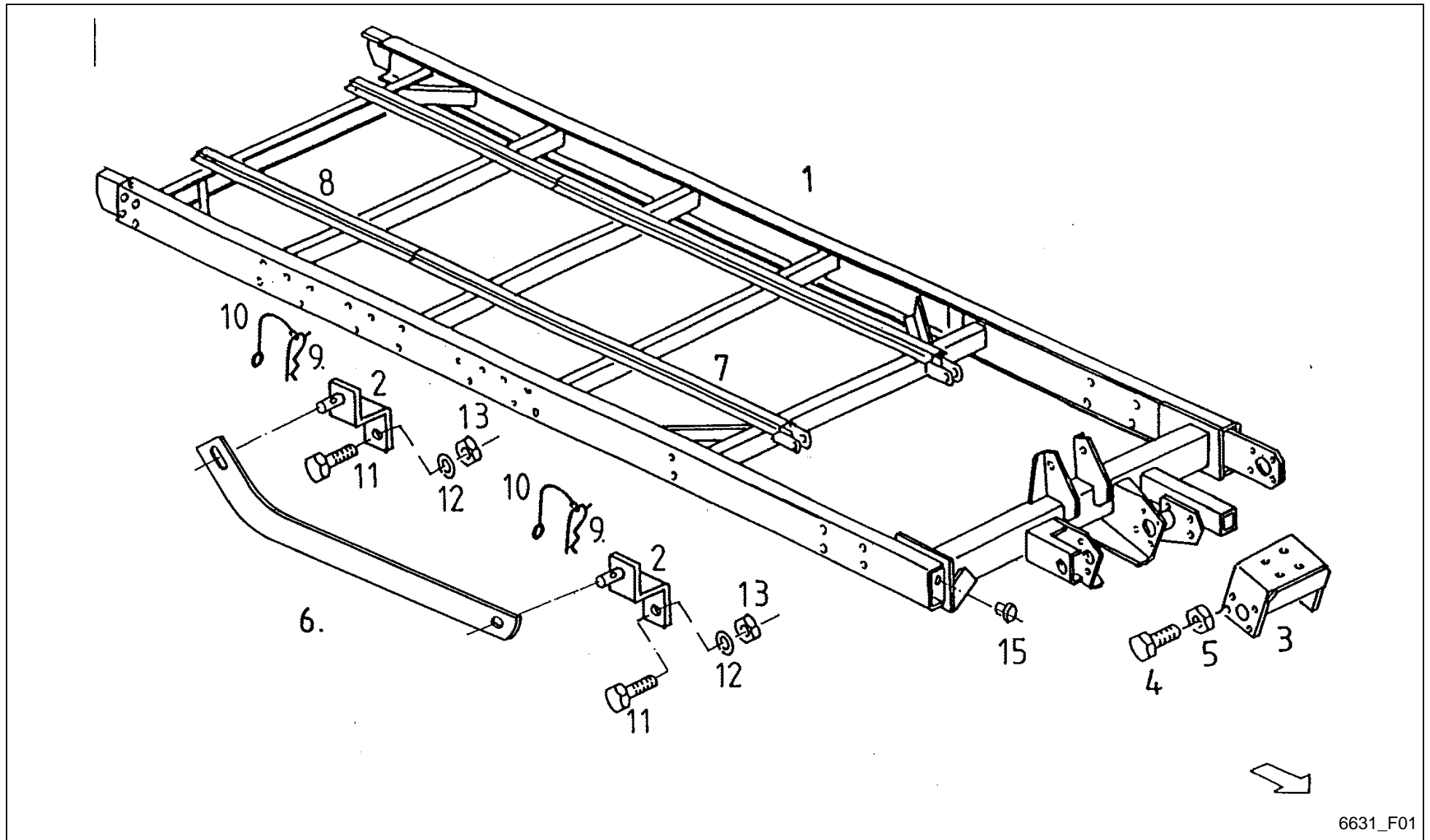


6639_E15

K 7.39 / AUFBAU STARR FRONTWAND, BESPANNUNG, DACHBÜGEL



| PosNr. | Teile Nr. | Stk. | Benennung | Anmerkung |
|--------|------------|------|--------------------------------------|-----------|
| 1 | VF16515605 | 1 | FRONTWAND OBEN GSW. | |
| 2 | VF16515614 | 3 | SCHARNIERWINKEL GSW. | |
| 3 | VF16515613 | 2 | LOCHPLATTE | |
| 4 | VF01111576 | 3 | SCHRAUBE M 12 X 120D931 8 8A3C | |
| 5 | VF06209769 | 3 | SICH. MU. ML2 8A3C D985 | |
| 6 | VF01112350 | 10 | SHR.M 8X 35 8.8 A3C ISO4017 (DIN933) | |
| 7 | VF06214192 | 6 | SCHEIBE 8,4X25X3 A3C | |
| 8 | VF01104944 | 14 | SICH.MU.M8 8A3CD985 | |
| 10 | VF16630216 | 1 | NETZ HINTEN | |
| 11 | VF16630219 | 1 | SEIL PE 6X17000MM (1 ÖSE) | |
| 12 | VF16630217 | 16 | SEIL PE 6X4150MM (2 ÖSEN) | |
| 13 | VF16614911 | 2 | SEIL POLYÄTHYLEN 6X5500 | |
| 14 | VF16630957 | 2 | DACHBÜGEL GSW | |
| 15 | VF16630962 | 4 | HALTER | |
| 16 | VF06209942 | 4 | BLZ.D1433-16H11X 85X 75 | |
| 17 | VF06214217 | 4 | SCHEIBE 17,0X28X 3 A3C DIN 1441 | |
| 18 | VF01106451 | 8 | SPLINT 4 X 25 A3C DIN 94 | |
| 19 | VF01112418 | 12 | SCHRAUBE | |
| 20 | VF01107105 | 12 | SCHEIBE 10,5X20X2 A3C DIN 125 | |
| 21 | VF06209768 | 12 | SICH. MU. M10 8A3C D985 | |
| 22 | VF01112333 | 4 | SHR.M 8X 25 8.8 A3C ISO4017 (DIN933) | |
| 23 | VF01107163 | 4 | SCHEIBE 9X17X1,6 A3C DIN126 | |
| 24 | VF16630974 | 2 | SPANNPROFIL GSW. | |
| 25 | VF16630980 | 2 | SPANNBÜGEL GSW. | |
| 26 | VF16630982 | 2 | SHR.M10X120 D933 8.8 | |



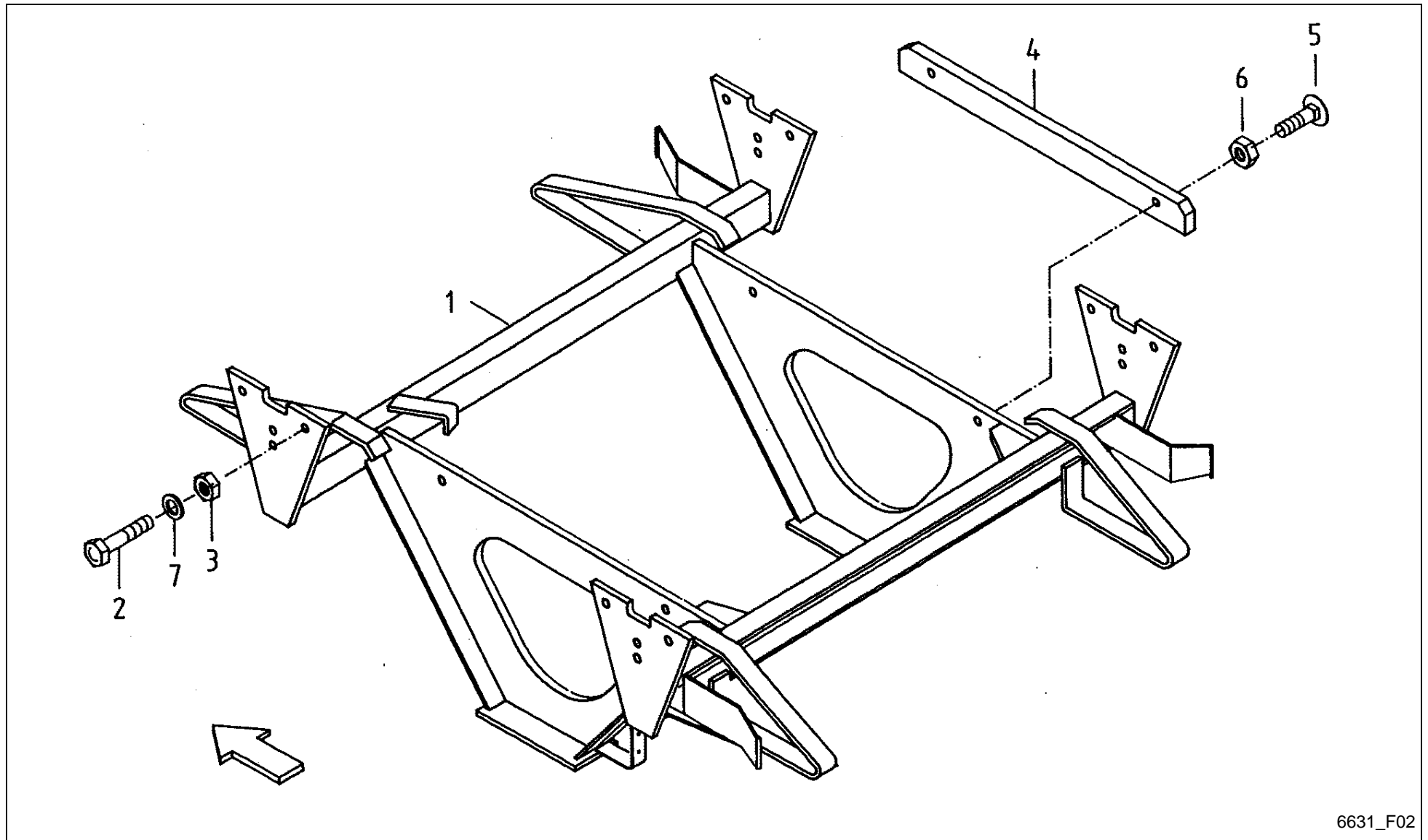
6631_F01

K 7.39 / RAHMEN



| PosNr. | Teile Nr. | Stk. | Benennung | Anmerkung |
|--------|------------|------|---------------------------------------|-----------|
| 1 | VF16515716 | 1 | FAHRGEST.RAHMEN K7.32 | |
| 2 | VF16517171 | 2 | HALTER GSW. | |
| 3 | VF06575228 | 1 | GETRIEBEKONSOLE | |
| 4 | VF01112683 | 4 | SHR.M16X 40 10.9 A3C ISO4017 (DIN933) | |
| 5 | VF01127856 | 4 | SI.MU.M16 D985 8A3C | |
| 6 | VF16611366 | 1 | HEBEL | |
| 7 | VF06572550 | 2 | FÜHRUNGSSCHIENE | |
| 8 | VF06558571 | 2 | FÜHRUNGSSCHIENE | |
| 9 | VF06264206 | 2 | FEDERSTECKER 2,5 A3C LIEFERVORSCHRIFT | |
| 10 | VF06564448 | 2 | SCHNUR L= 240 SCHWARZ EINGEFÄRBT | |
| 11 | VF01112447 | 2 | SHR.M10X 40 8.8 A3C ISO4017 | |
| 12 | VF06214197 | 2 | SCHEIBE 10,5X30X3 A3C | |
| 13 | VF06209768 | 2 | SICH. MU. M10 8A3C D985 | |
| 15 | VF01001718 | 1 | VERSCHLUSSSTOPFEN GPN300 F19 | |

K 7.39 / ACHSBOCK FÜR EINFACHACHSE



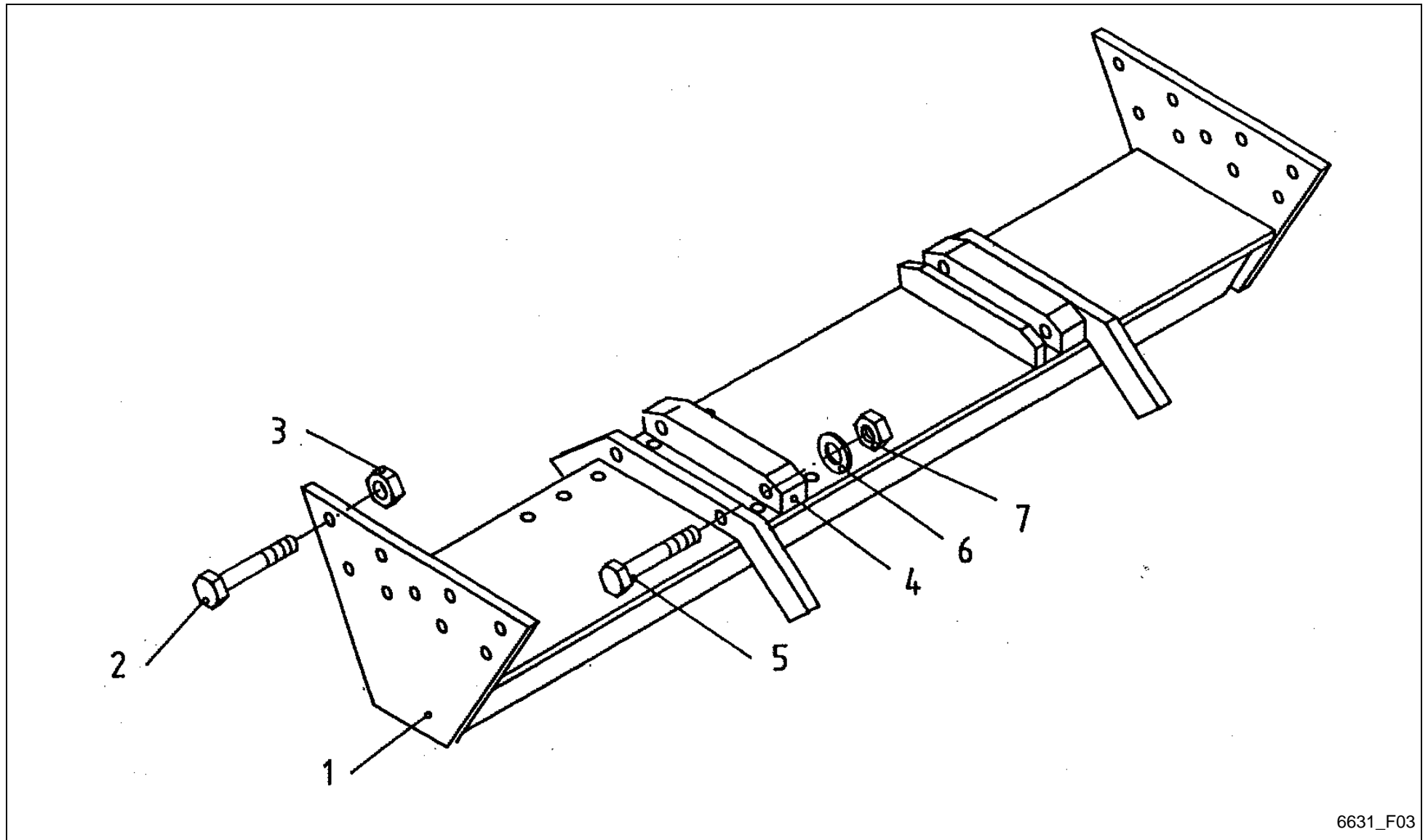
6631_F02

K 7.39 / ACHSBOCK FÜR EINFACHACHSE



| PosNr. | Teile Nr. | Stk. | Benennung | Anmerkung |
|--------|------------|------|---------------------------------------|-----------|
| 1 | VF16613226 | 1 | ACHSBOCK GSW. | |
| 2 | VF01103341 | 8 | SHR.M12X 35 10.9 A3C ISO4017 (DIN933) | |
| 3 | VF06209778 | 8 | SICH.MU. M12 10A3C DIN 985 | |
| 4 | VF06587661 | 2 | LEISTE | |
| 5 | VF01138996 | 4 | SHR.M 8X 45D603 88A3C | |
| 6 | VF01104944 | 4 | SICH.MU.M8 8A3CD985 | |
| 7 | VF06214207 | 8 | SCHB. 13X24X2,5 D125 A3C | |

K 7.39 / ACHSTRÄGER FÜR EINFACHACHSE

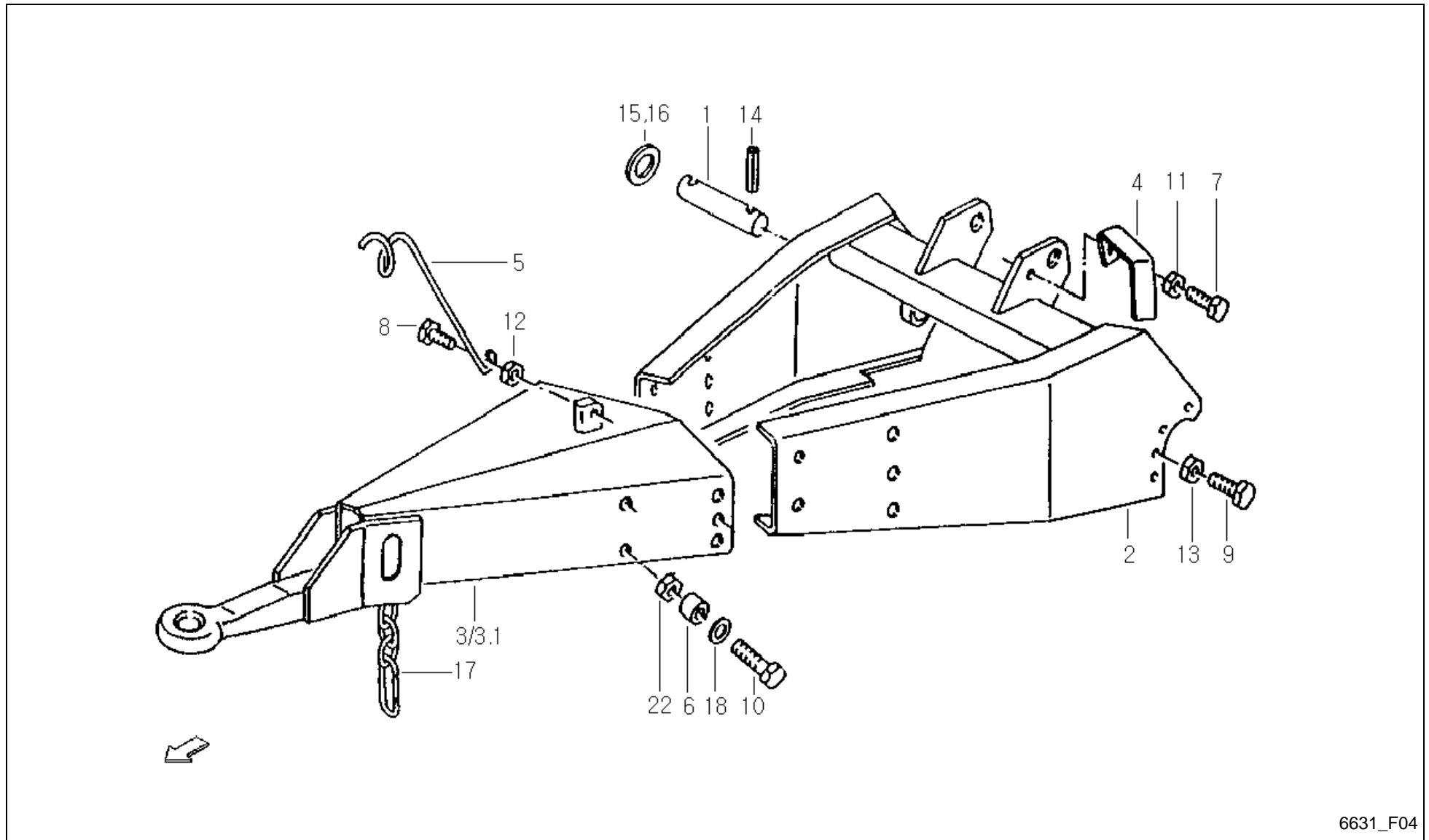


6631_F03

K 7.39 / ACHSTRÄGER FÜR EINFACHACHSE



| PosNr. | Teile Nr. | Stk. | Benennung | Anmerkung |
|--------|------------|------|---------------------------------------|-----------|
| 1 | VF16611492 | 1 | ACHSTRÄGER GSW. | S C09 |
| 2 | VF01103341 | 8 | SHR.M12X 35 10.9 A3C ISO4017 (DIN933) | |
| 3 | VF06209778 | 8 | SICH.MU. M12 10A3C DIN 985 | |
| 4 | VF16518865 | 2 | GLEITLEISTE | |
| 5 | VF01111168 | 4 | SHR.M 8X 60D931 88A3C | |
| 6 | VF06214192 | 4 | SCHEIBE 8,4X25X3 A3C | |
| 7 | VF01104944 | 4 | SICH.MU.M8 8A3CD985 | |

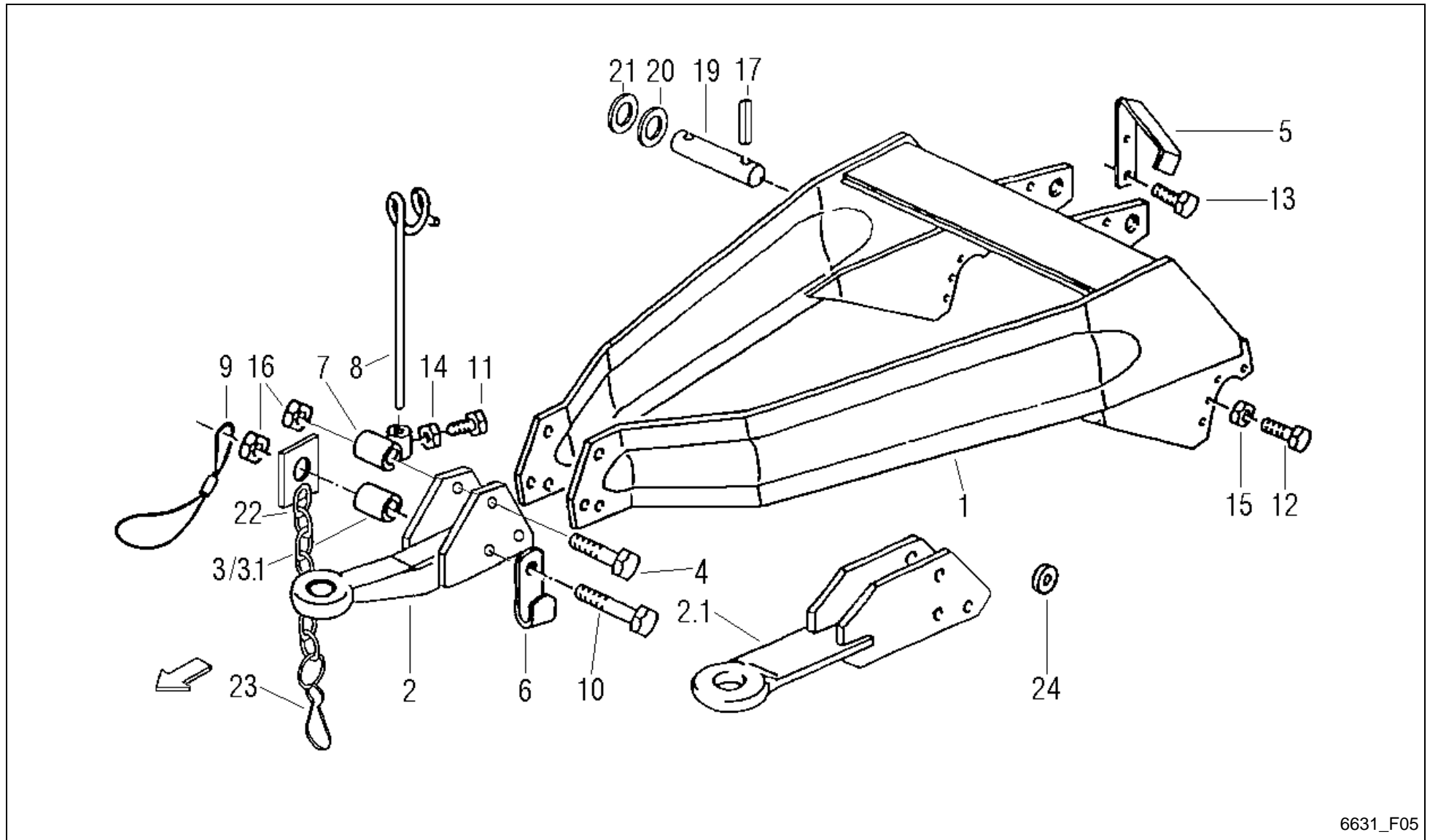


6631_F04

K 7.39 / ZUGDEICHSEL Z 1040



| PosNr. | Teile Nr. | Stk. | Benennung | Anmerkung |
|--------|------------|------|--|---------------------|
| 1 | VF06554790 | 1 | BOLZEN | |
| 2 | VF16631491 | 1 | DEICHSEL | |
| 3 | VF16515251 | 1 | ZUGVORRICHTUNG | bei TA 9t Druckluft |
| 3.1 | VF06556268 | 1 | ZUGVORRICHTUNG | bei EA 6t Druckluft |
| 4 | VF16630283 | 1 | SCHLAUCHHALTER | |
| 5 | VF06558567 | 1 | STUETZE | |
| 6 | VF06575227 | 10 | ABSTANDRING | |
| 7 | VF01112333 | 1 | SHR.M 8X 25 8.8 A3C ISO4017 (DIN933) | |
| 8 | VF01112418 | 1 | SCHRAUBE | |
| 9 | VF01112687 | 4 | SHR.M16X 40 8.8 A3C ISO4017 (DIN933) | |
| 10 | VF01111867 | 8 | SHR.M16X 60D931 109A3C | |
| 11 | VF01104944 | 1 | SICH.MU.M8 8A3CD985 | |
| 12 | VF06209768 | 1 | SICH. MU. M10 8A3C D985 | |
| 13 | VF01127856 | 4 | SI.MU.M16 D985 8A3C | |
| 14 | VF01115478 | 2 | SPANNSTIFT 8X50 DIN EN ISO 8752 DACROM | |
| 15 | VF01137526 | 2 | STÜTZSCHEIBE 35X45X2,5 | |
| 16 | VF06214486 | 1 | PASSSCHEIBE 35X45X1,0 D988 | |
| 17 | VF16611356 | 1 | KETTE 4X32 20 GL. + 1 KARABINERHAKEN | |
| 18 | VF01142556 | 20 | SPANNSCHEIBE DIN 6796-16- FST | |
| 19 | VF01100590 | 10 | MUTTER M 16 10 A3C DIN 985 | |



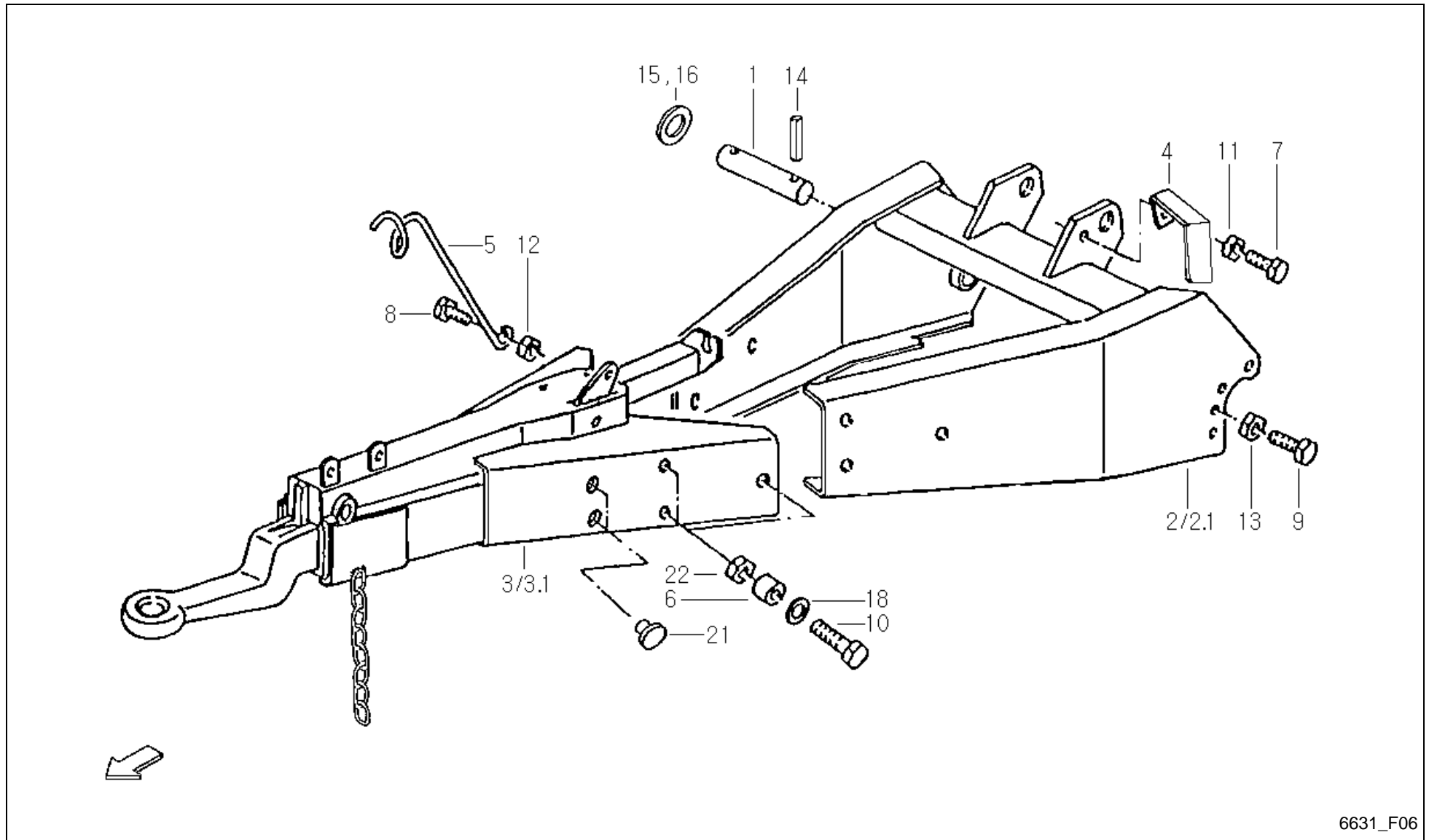
6631_F05

K 7.39 / ZUGDEICHSEL Z 450



| PosNr. | Teile Nr. | Stk. | Benennung | Anmerkung |
|--------|------------|------|---|---------------------|
| 1 | VF16513246 | 1 | DEICHSEL GSW. | |
| 2 | VF16631460 | 1 | ZUGÖSE GSW. Ø 40MM | |
| 2.1 | VF16613273 | 1 | ZUGÖSE HITCH Ø 50 MM | |
| 3 | VF06554525 | 1 | ROHR L=59,5 | |
| 3.1 | VF16631478 | 1 | PIPE | bei Pos.2 verwenden |
| 4 | VF16630549 | 1 | SHR. M20X130 DIN931 10.9 | |
| 5 | VF06558560 | 1 | SCHLAUCHHALTER V | |
| 6 | VF06558561 | 1 | WINKEL V | |
| 7 | VF06558562 | 1 | ROHR GESCHW. V | |
| 8 | VF06558569 | 1 | STUETZE | |
| 9 | VF06587235 | 1 | FANGSCHLAUFE VERZINKT | |
| 10 | VF01136666 | 1 | SHR.M20X150D931 88A3C | |
| 11 | VF01112307 | 1 | SHR.M 8X 16 8.8 A3C ISO4017 (DIN933) | |
| 12 | VF01112687 | 4 | SHR.M16X 40 8.8 A3C ISO4017 (DIN933) | |
| 13 | VF06209473 | 2 | SHR. M8X16 D933 8.8 A3C DIN267-27 BESCH | |
| 14 | VF01112824 | 1 | MU. M 8 8A3C DIN 934 | |
| 15 | VF01127856 | 4 | SI.MU.M16 D985 8A3C | |
| 16 | VF06209774 | 2 | MU.M20 DIN985 8A3C | |
| 17 | VF01115478 | 2 | SPANNSTIFT 8X50 DIN EN ISO 8752 DACROM | |
| 19 | VF06554790 | 1 | BOLZEN | |
| 20 | VF01137526 | 2 | STÜTZSCHEIBE 35X45X2,5 | |
| 21 | VF06214486 | 1 | PASSSCHEIBE 35X45X1,0 D988 | |
| 22 | VF16611433 | 1 | KETTE VOLLST. | |
| 23 | VF06211876 | 1 | KARABINERHAKEN C60 D5299-A3C | |
| 24 | VF06214226 | 4 | SCHB. 21 D125 A3C | |
| 25 | VF01120692 | 1 | SCHMIERNIPPEL H1 AM 6X1 DIN 71412 | |

K 7.39 / AUFLAUFZUGDEICHSEL



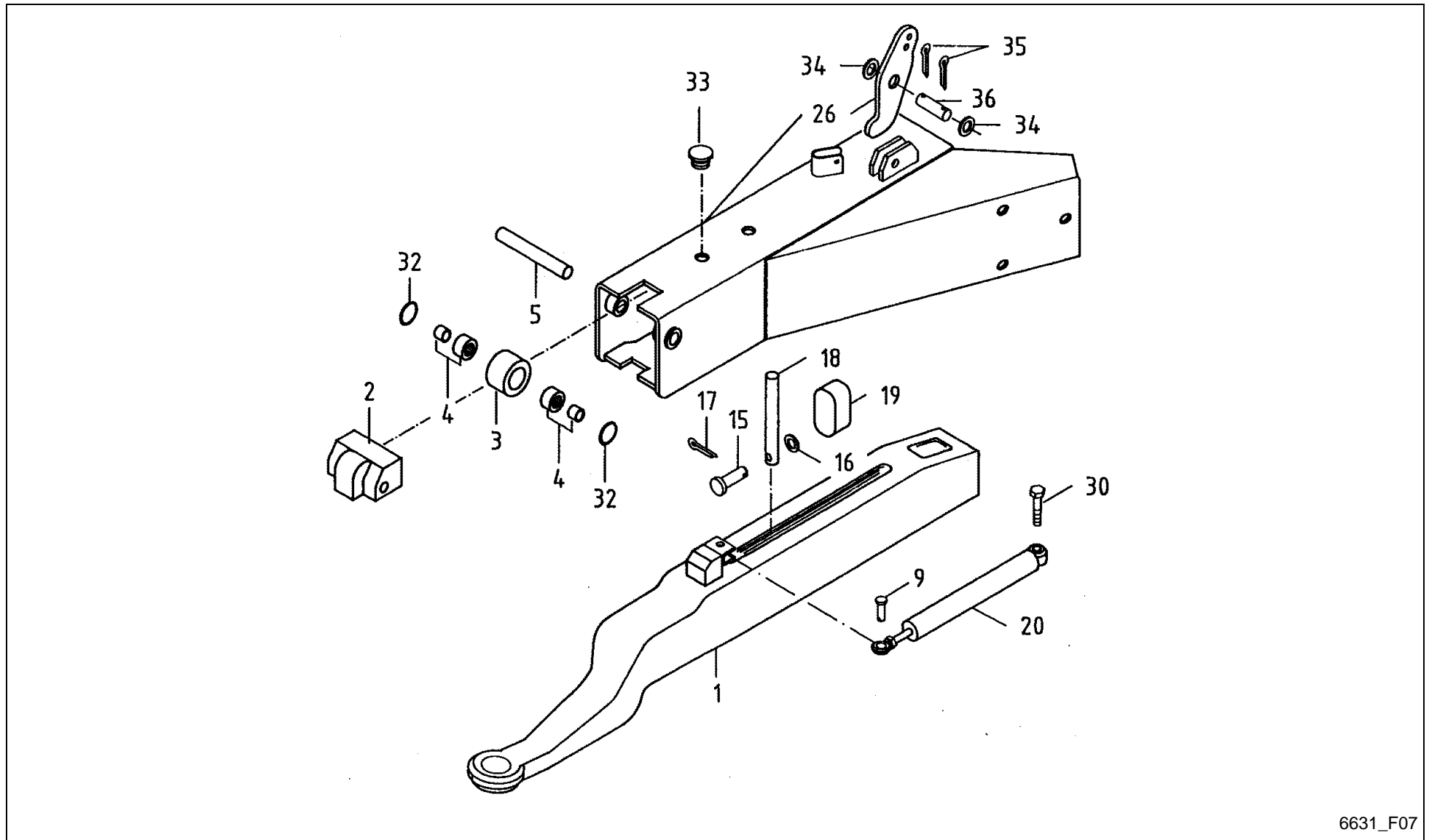
6631_F06

K 7.39 / AUFLAUFZUGDEICHSEL



| PosNr. | Teile Nr. | Stk. | Benennung | Anmerkung |
|--------|------------|------|--|-----------------|
| 1 | VF06554790 | 1 | BOLZEN | |
| 2 | VF16517151 | 1 | DEICHSEL GSW. | -A 2006 |
| 2.1 | VF16631491 | 1 | DEICHSEL | +A 2007 |
| 3 | VF16613360 | 1 | AUFLAUFVORRICHTUNG AVEG 2000 BPW | S F07/F08; -700 |
| 3.1 | VF16630398 | 1 | AUFLAUFVORRICHTUNG | +701 |
| 4 | VF06558565 | 1 | SCHLAUCHHALTER V | |
| 5 | VF06558567 | 1 | STUETZE | |
| 6 | VF06575227 | 6 | ABSTANDRING | |
| 7 | VF01112333 | 1 | SHR.M 8X 25 8.8 A3C ISO4017 (DIN933) | |
| 8 | VF01112418 | 1 | SCHRAUBE | |
| 9 | VF01112683 | 4 | SHR.M16X 40 10.9 A3C ISO4017 (DIN933) | |
| 10 | VF01111867 | 6 | SHR.M16X 60D931 109A3C | |
| 11 | VF01104944 | 1 | SICH.MU.M8 8A3CD985 | |
| 12 | VF06209768 | 1 | SICH. MU. M10 8A3C D985 | |
| 13 | VF01127856 | 4 | SI.MU.M16 D985 8A3C | |
| 14 | VF01115478 | 2 | SPANNSTIFT 8X50 DIN EN ISO 8752 DACROM | |
| 15 | VF01137526 | 1 | STÜTZSCHEIBE 35X45X2,5 | |
| 16 | VF06214486 | 1 | PASSSCHEIBE 35X45X1,0 D988 | |
| 18 | VF01142556 | 12 | SPANNSCHEIBE DIN 6796-16- FST | |
| 21 | VF01097625 | 3 | VERSCHLUßSTOPFEN GPN300 F241 | |
| 22 | VF01100590 | 6 | MUTTER M 16 10 A3C DIN 985 | |

K 7.39 / AUFLAUFVORRICHTUNG



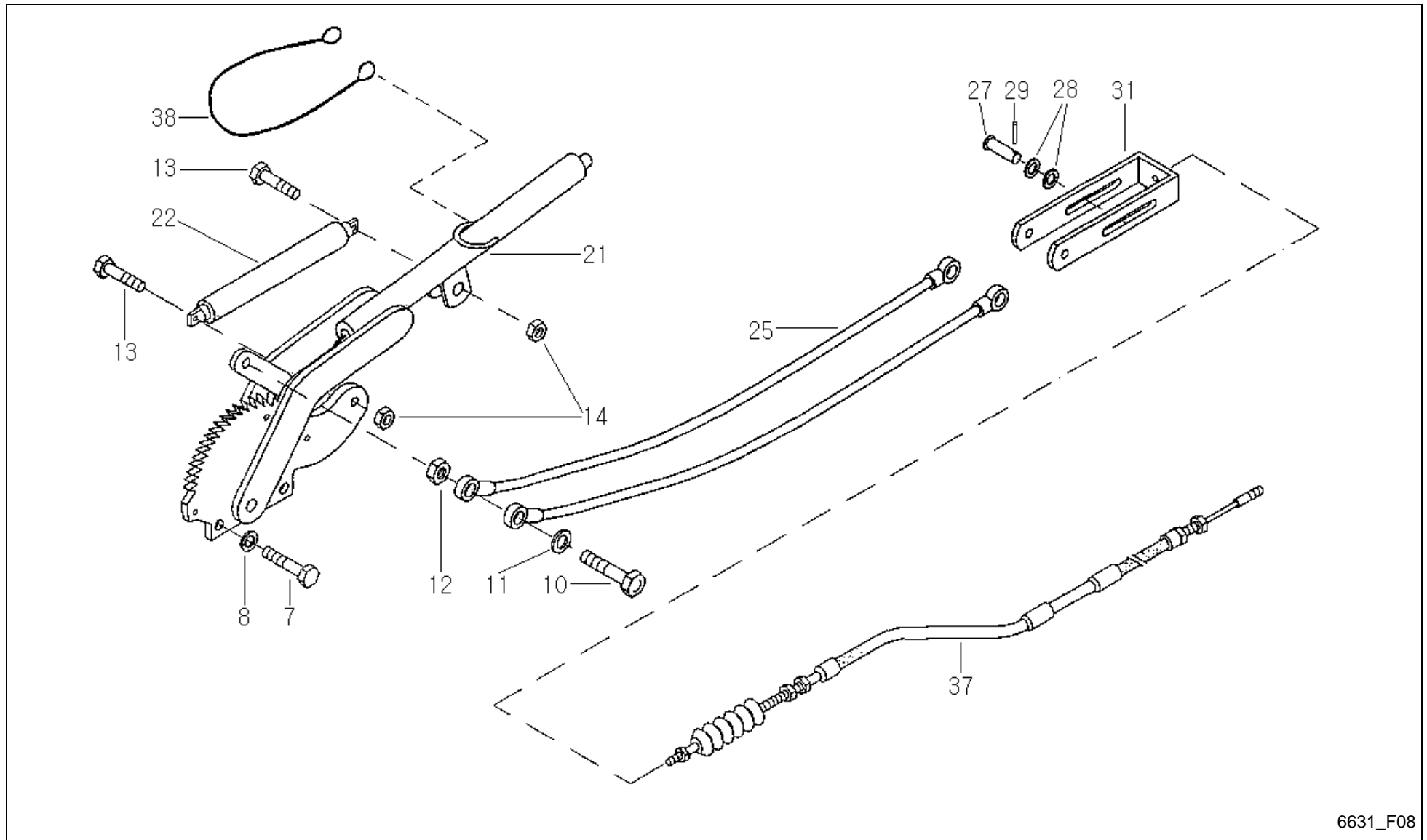
6631_F07

K 7.39 / AUFLAUFVORRICHTUNG



| PosNr. | Teile Nr. | Stk. | Benennung | Anmerkung |
|--------|------------|------|--|-----------|
| 1 | VF16614457 | 1 | ZUGSTANGE GEKRÖPFT AVEG 2000 | |
| 2 | VF16614458 | 1 | SCHUTZKAPPE 112/50 | |
| 3 | VF16614459 | 1 | STÜTZROLLE | |
| 4 | VF16614462 | 2 | NADELHÜLSE M.INNENR. 30/37X20-25X30X20,5 | |
| 5 | VF16614460 | 1 | LAGERBOLZEN D=25 | |
| 9 | VF16614461 | 1 | BOLZEN D1444 ST A 8H11X25 | |
| 15 | VF06210000 | 1 | BLZ.D1434- 8H11X 42X 38 | |
| 16 | VF01107101 | 1 | SCHEIBE 8,4 D125 A3C | |
| 17 | VF01143001 | 1 | SPLINT 4X20 A3C D94 | |
| 18 | VF16614463 | 1 | ENDANSCHLAG | |
| 19 | VF16614464 | 1 | ANZUGSDÄMPFER-GUMMI | |
| 20 | VF16614465 | 1 | STOßDÄMPFER | |
| 26 | VF16614469 | 1 | UMLENKHEBEL | -700 |
| 26 | VF16630393 | 1 | UMLENKHEBEL | +701 |
| 30 | VF01111504 | 1 | SHR.M12X 60D931 88A3C | |
| 32 | VF16614471 | 2 | O-RING 35X 4,0 NBR70 | |
| 33 | VF16614470 | 2 | VERSCHLUßSTOPFEN E | |
| 34 | VF06214288 | 2 | SCHB.16,0X23,0X3,0 | |
| 35 | VF01106451 | 2 | SPLINT 4 X 25 A3C DIN 94 | |
| 36 | VF06209919 | 1 | BLZ.D1433-16H11X 55 | |

K 7.39 / AUFLAUFVORRICHTUNG BREMSHEBEL



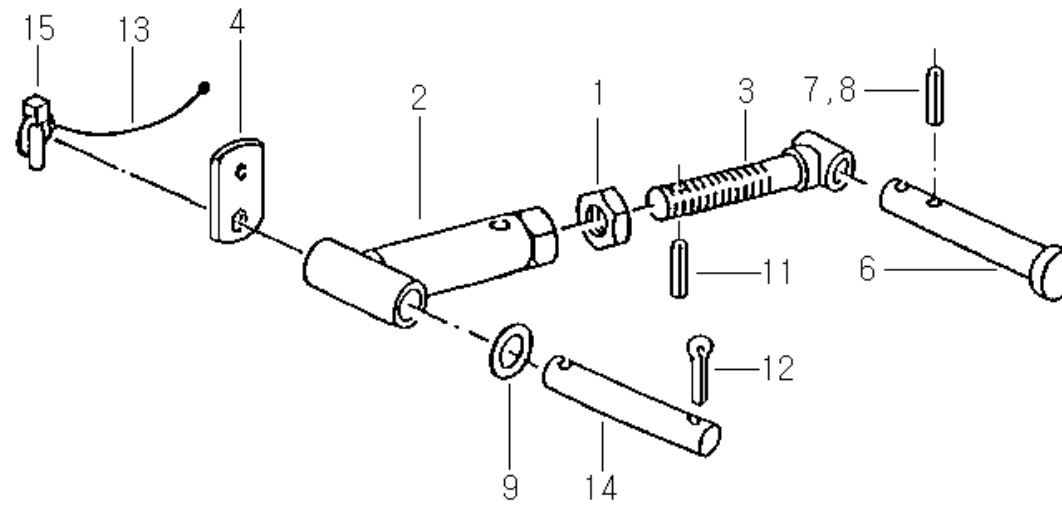
6631_F08

K 7.39 / AUFLAUFVORRICHTUNG BREMSHEBEL



| PosNr. | Teile Nr. | Stk. | Benennung | Anmerkung |
|--------|------------|------|--------------------------------------|-----------|
| 7 | VF01112333 | 2 | SHR.M 8X 25 8.8 A3C ISO4017 (DIN933) | |
| 8 | VF01102799 | 2 | FEDERRING A8 DIN 128 A3C | |
| 10 | VF01111336 | 1 | SHR. M10X75 D931 88A3C | |
| 11 | VF01107105 | 1 | SCHEIBE 10,5X20X2 A3C DIN 125 | |
| 12 | VF01102659 | 1 | MUTTER M 10 D934- 8A3C | |
| 13 | VF01112350 | 2 | SHR.M 8X 35 8.8 A3C ISO4017 (DIN933) | |
| 14 | VF01112824 | 2 | MU. M 8 8A3C DIN 934 | |
| 21 | VF16614466 | 1 | HANDBREMSHEBEL KPL. | |
| 22 | VF16614467 | 1 | GASFEDER 1500 N | |
| 25 | VF16614468 | 1 | HANDBREMSSEIL KPL. 400 LG. | |
| 27 | VF06210015 | 1 | BOLZEN 12H11X35X40 DIN1434 | |
| 28 | VF06214207 | 2 | SCHB. 13X24X2,5 D125 A3C | |
| 29 | VF01106451 | 1 | SPLINT 4 X 25 A3C DIN 94 | |
| 31 | VF16614456 | 1 | GABELKOPF 175X13X5 | |
| 37 | VF06556619 | 1 | BREMSSEILZUG L 2852 | |
| 38 | VF06587227 | 1 | STAHLSEIL VERZ. | |

K 7.39 / VERSTELLSPINDEL



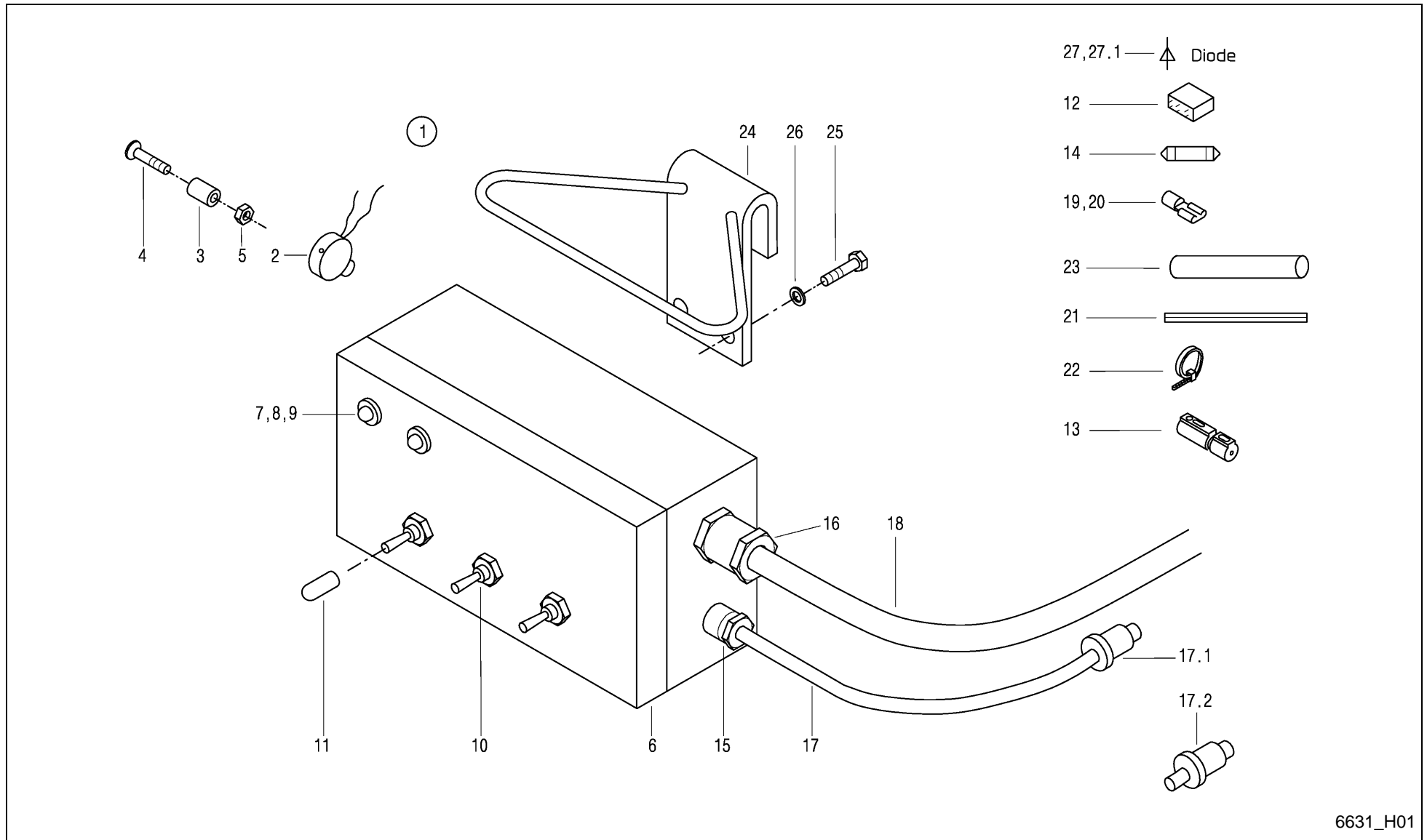
6631_F09

K 7.39 / VERSTELLSPINDEL



| PosNr. | Teile Nr. | Stk. | Benennung | Anmerkung |
|--------|------------|------|---|---------------|
| 1 | VF01112972 | 1 | MUTTER M 36 D934- 8 | |
| 2 | VF16517160 | 1 | VERSTELLSPINDEL GSW. | |
| 3 | VF16517144 | 1 | GEWINDESPINDEL GSW. | |
| 4 | VF16517165 | 1 | LASCHE | |
| 6 | VF16515159 | 1 | BOLZEN 33X180 | S D20 Pos. 15 |
| 7 | VF01136930 | 1 | SPANNSTIFT 10X50 DIN EN ISO 8752 DACROM | |
| 8 | VF01157345 | 1 | SPANNSTIFT 6X50 DIN EN ISO 8752 DACROM | |
| 9 | VF06214238 | 1 | SCHEIBE 34X50X5 A3C DIN 1441 | |
| 11 | VF01115438 | 1 | SPANNSTIFT 5X28 DIN EN ISO 8752 DACROM | |
| 12 | VF01106500 | 1 | SPLINT 8 X 50 DIN94A3C | |
| 13 | VF06564448 | 1 | SCHNUR L= 240 SCHWARZ EINGEFÄRBT | |
| 14 | VF01397597 | 1 | BOLZEN B33H11X190 DIN 1443 | |
| 15 | VF06213664 | 1 | KLAPPSTECKER 8X63A3C LIEFERVORSCHRIFT | |

K 7.39 / ELEKTR.STEUEREINHEIT PILOTBOX-T



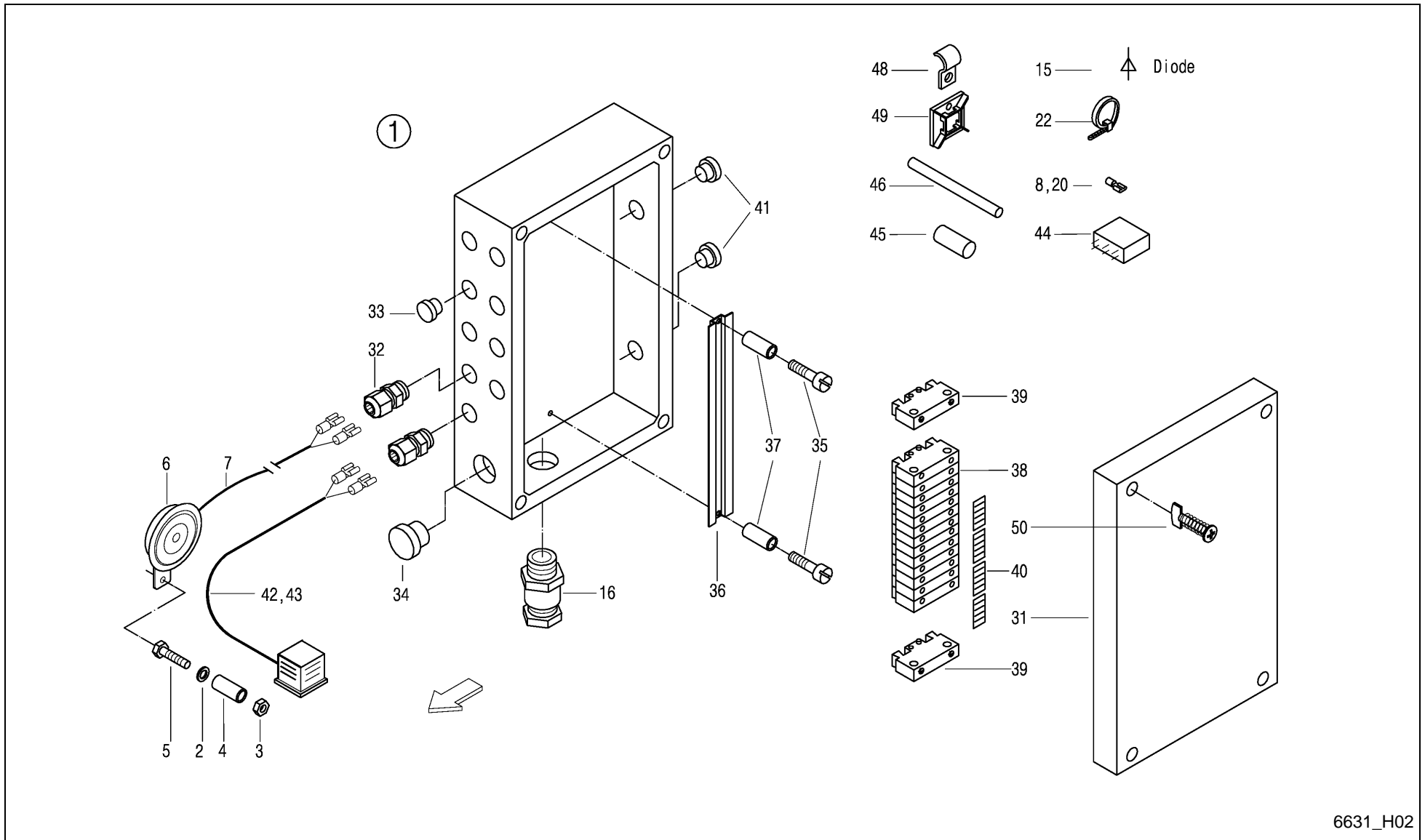
6631_H01

K 7.39 / ELEKTR.STEUEREINHEIT PILOTBOX-T



| PosNr. | Teile Nr. | Stk. | Benennung | Anmerkung |
|--------|------------|------|--|--------------|
| 1 | VF16613394 | 1 | PILOTBOX T K 7.36 | |
| 2 | VF06579959 | 1 | HUPE 12 V AQ 20803 LIEFERVORSCHRIFT | |
| 3 | VF06579960 | 2 | HÜLSE 53.173 M3 | |
| 4 | VF01397550 | 2 | SHR. M 3X30 DIN 963 48A3C | |
| 5 | VF01143097 | 2 | MU. M 3 DIN 985 8A3C | |
| 6 | VF16613387 | 1 | GEHÄUSE M. DECKEL | |
| 7 | VF16613236 | 1 | LAMPE ROT KPL. 14 V 40 MA | |
| 8 | VF16613237 | 1 | LAMPE GRÜN KPL. SUBMINIATUR GLÜHL. | |
| 9 | VF16613238 | 2 | O-RING 4,5X1,5 NBR70 | |
| 10 | VF06579979 | 3 | KIPPSCHALTER | |
| 11 | VF16515453 | 3 | KAPPE | |
| 12 | VF01164017 | 1 | RELAIS - WECHSLER | |
| 13 | VF06587052 | 1 | SICHERUNGSHALTER | |
| 14 | VF01143017 | 1 | SICHERUNGSEINSATZ -A8 | |
| 15 | VF06213737 | 1 | VERSCHR.C4 PG9X6-9MS DIN 46328 | |
| 16 | VF01151892 | 1 | VERSCHR.C4PG13,5X6- 13MS | |
| 17 | VF06579961 | 1 | ST-LEITG.2X1,5/2800 | mit Pos.17.1 |
| 17.1 | VF01101600 | 1 | STECKER A DIN 72591 MIT ZUGENTLASTUNG | |
| 17.2 | VF16518524 | 1 | STECKER 3-POL. BIS 25A DIN 9680 | alternativ |
| 18 | VF01142889 | 1 | LTG OELFL14X1,0 X7500 | |
| 19 | VF01397896 | 13 | FLACHSTECKHÜLSE 720 0,5-1QMM, 6,3MM ,ROT | |
| 20 | VF01397920 | 15 | STECKHÜLSE 2,8X1,5RT | |
| 21 | VF01403239 | 1 | FLK 1,0 X 500BL | |
| 22 | VF06216479 | 3 | KABELBINDER 150X3,6 SW SNX 2-35 | |
| 23 | VF16513942 | 1 | SCHRUMPFSCHLAUCH 4X200-SW | |
| 24 | VF16515468 | 1 | AUFSTECKBÜGEL GSW. FÜR PILOTBOX | |
| 25 | VF01112240 | 2 | SHR.M 6X 12 8.8 A3C ISO4017 (DIN933) | |
| 26 | VF01118645 | 2 | D-RING A6,5X9,5 D7603CU | |
| 27 | VF16511469 | 5 | DIODE 1N4003 | |
| 27.1 | VF16513933 | 1 | DIODE BY 255 V | +451 |

K 7.39 / VERTEILERBOX



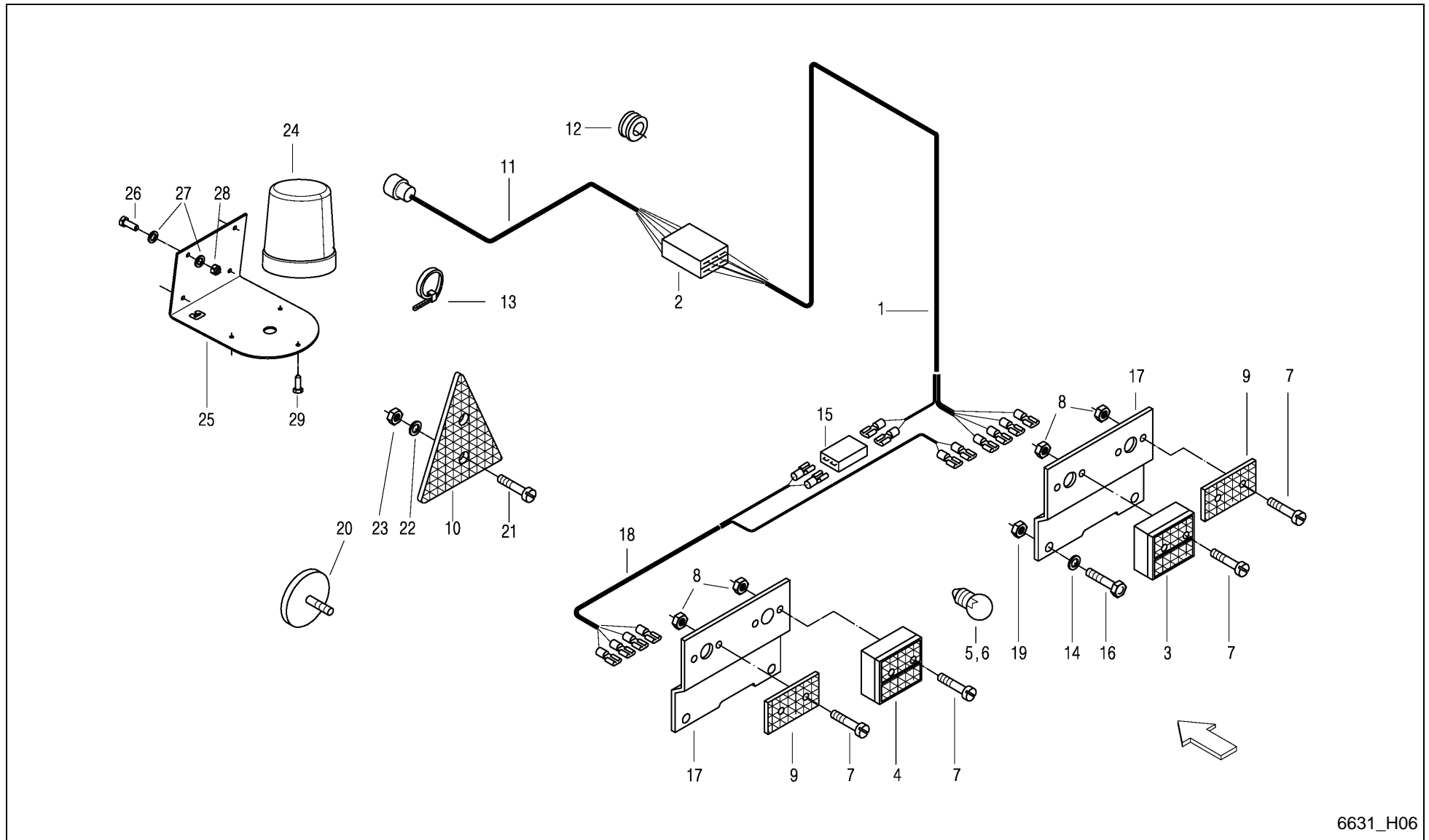
6631_H02

K 7.39 / VERTEILERBOX



| PosNr. | Teile Nr. | Stk. | Benennung | Anmerkung |
|--------|------------|------|--|-----------|
| 1 | VF16613396 | 1 | VERTEILERBOX K 7.36 | |
| 2 | VF01107163 | 2 | SCHEIBE 9X17X1,6 A3C DIN126 | -A 2005 |
| 3 | VF01104944 | 1 | SICH.MU.M8 8A3CD985 | -A 2005 |
| 4 | VF16606570 | 1 | HALTEROHR A3C L= 48 RO.16X2.5 | -A 2005 |
| 5 | VF01111179 | 1 | SHR. M 8X70 88A3C DIN 931 | -A 2005 |
| 6 | VF06214045 | 1 | SIGNALHORN 12 V / 400 HZ | -A 2005 |
| 7 | VF16611480 | 1 | STECKERLTG. 2X1 KPL. L=4050 | -A 2005 |
| 8 | VF01397896 | 2 | FLACHSTECKHÜLSE 720 0,5-1QMM, 6,3MM ,ROT | |
| 15 | VF16511469 | 5 | DIODE 1N4003 | |
| 16 | VF01151892 | 1 | VERSCHR.C4PG13,5X6- 13MS | |
| 20 | VF01397920 | 17 | STECKHÜLSE 2,8X1,5RT | |
| 22 | VF06216479 | 13 | KABELBINDER 150X3,6 SW SNX 2-35 | |
| 31 | VF16517792 | 1 | VERTEILERGEHÄUSE | |
| 31.1 | VF16611275 | 4 | SCHNELLVERSCHLUSS CT 761 | |
| 32 | VF02953409 | 6 | VERSCHR. C4 PG 7007 7X6-6MS ÄHNLICH | |
| 33 | VF01397704 | 4 | BLINDSTOPFEN PG 7 | |
| 34 | VF02953408 | 1 | BLINDSTOPFEN PG 13,5 | |
| 35 | VF01105571 | 2 | ZYL.SHR. AM 4 X 20 D84A3C | |
| 36 | VF16517922 | 1 | TRAGSCHIENE 1000 L | |
| 37 | VF16517923 | 2 | HÜLSE M4X 8X 15 | |
| 38 | VF16515446 | 14 | REIHENKLEMME | |
| 39 | VF16515448 | 2 | ENDHALTER | |
| 40 | VF16517917 | 1 | BESCHRIFTUNGSLEISTE | |
| 41 | VF02953410 | 2 | STOPFEN 7,2 GPN300-F2 | |
| 42 | VF16518970 | 4 | VENTILLEITG.2X1/600 K 7.27/7.30/7.36 | |
| 42 | VF01128192 | 6 | ADERENDHUE.1,5D46228 | |
| 42.1 | VF06579981 | 3 | LEITUNGSDOSE | |
| 42.2 | VF06579982 | 3 | PROFILDICHTUNG | |
| 43.3 | VF16611079 | 3 | BEZEICHNUNGSSCHILD | |
| 44 | VF16613243 | 1 | RELAIS MONT. | |
| 45 | VF16611081 | 1 | SCHRUMPFSCHLAUCH 19,1X30 | |
| 46 | VF01404321 | 2 | SCHRUMPFSCHL.D9,5X30 V | |
| 48 | VF06216397 | 2 | BEFESTIGUNGSSCHELLE BSN 8X20X2 | |
| 49 | VF16613283 | 2 | KABELHALTER SN 2 SOCKEL 27X27 | |
| 50 | VF01397598 | 2 | SONDERSHR. 5,5X17,5 | |

K 7.39 / ELEKTR. ANLAGE BELEUCHTUNG



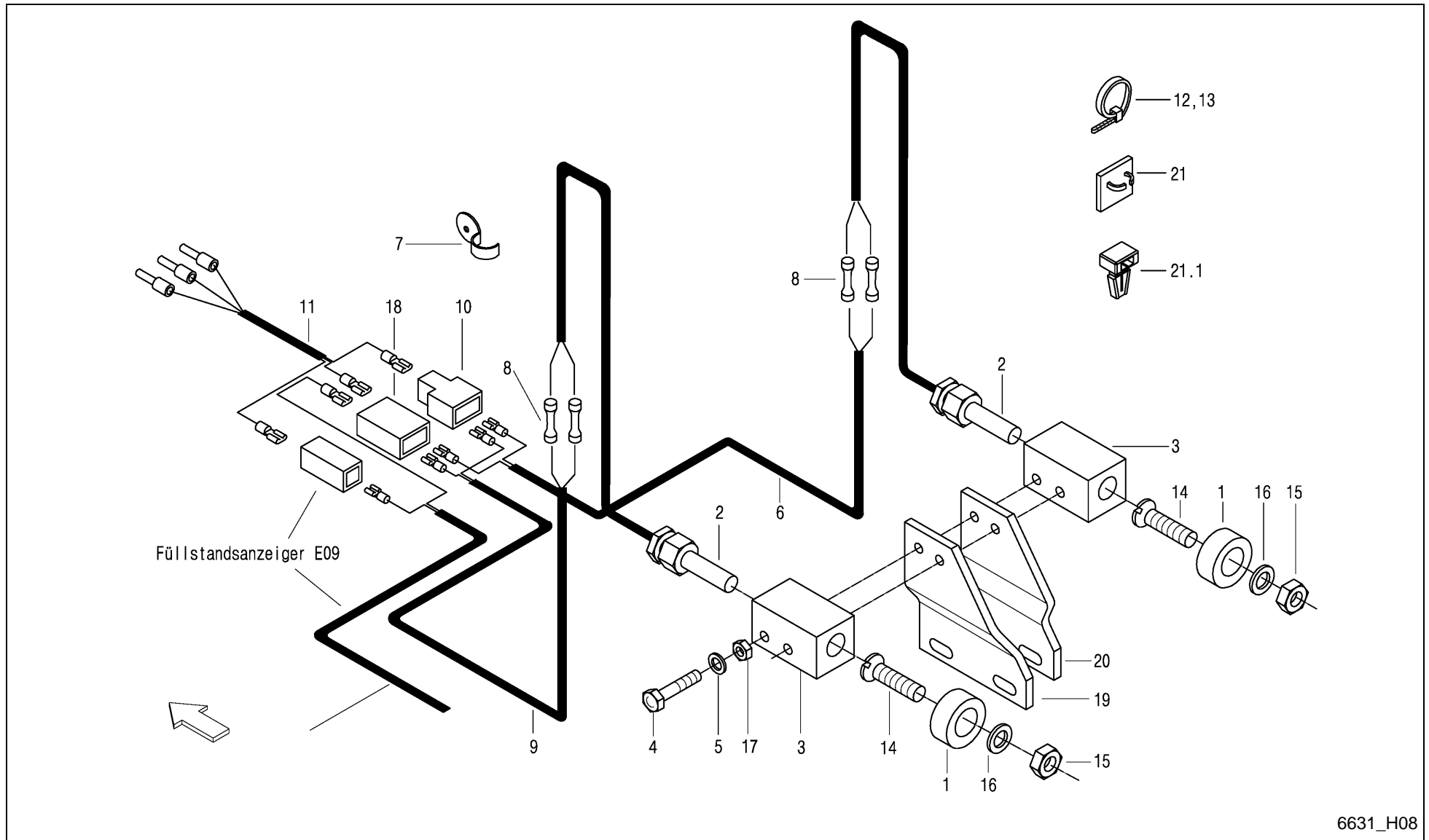
6631_H06

K 7.39 / ELEKTR. ANLAGE BELEUCHTUNG



| PosNr. | Teile Nr. | Stk. | Benennung | Anmerkung |
|--------|------------|------|--|--------------------------|
| 1 | VF16516330 | 1 | ELEKTR.LEITUNG 6X1 | |
| 2 | VF06213977 | 1 | STECKVERB.408/50 6-POLIG | |
| 3 | VF01397870 | 1 | LEUCHTE SBB/RE. | |
| 4 | VF01397871 | 1 | LEUCHTE SBBK/LI. | |
| 5 | VF01102550 | 2 | GLÜHLAMPE 12V 21W D72601 | |
| 6 | VF01135950 | 2 | GLUEHLAMPE SL12V-21/5W | |
| 7 | VF01105524 | 8 | ZYL.-SHR. AM 5X12 DIN 84 A3C 4.8 | |
| 8 | VF06209765 | 8 | MÜTTER M 5 8A3C DIN 985 | |
| 9 | VF04308511 | 2 | RÜCKSTRAHLER R 61 R D90, M5X16 | |
| 10 | VF16631249 | 2 | DREIECKRÜCKSTRAHLER | |
| 11 | VF06577068 | 1 | KUNSTSTOFFKABEL-VORM | |
| 12 | VF06278838 | 1 | GUMMITUELLE 20X12X4 | |
| 13 | VF06216479 | 35 | KABELBINDER 150X3,6 SW SNX 2-35 | |
| 14 | VF01102797 | 4 | FEDRG. A 6 DIN 128 A3C | |
| 15 | VF06213973 | 1 | STECKVERB.408/50 2-POLIG | |
| 16 | VF01103316 | 4 | SHR.M 6X16 D933 8.8 A3C ISO4017 (DIN933) | |
| 17 | VF16515977 | 2 | RUECKLICHTHALTER | |
| 18 | VF16516333 | 1 | ELEKTR.LEITUNG 4X1 | |
| 19 | VF01114357 | 4 | MU. M6 D985 8A3C DIN 985 | |
| 20 | VF06214041 | 2 | RÜCKSTRAHLER WEIß D80 MIT LOCH 5.5MM | |
| 21 | VF01105526 | 4 | ZYL. SHR. AM 5X16 DIN 84 - A3C -4.8 | |
| 22 | VF01102796 | 4 | FEDERG.A5 DIN128 A3C | |
| 23 | VF01112803 | 4 | SKT.MU.M5 D934 8A3C | |
| 24 | VF16635245 | 1 | RUNDUMKENNLEUCHTE | Option Rundumkennleuchte |
| 25 | VF16635247 | 1 | WINKELBLECH | Option Rundumkennleuchte |
| 26 | VF01112264 | 4 | SHR.M 6X20 8.8 A3C ISO4017 (DIN933) | Option Rundumkennleuchte |
| 27 | VF06214189 | 8 | SCHEIBE 6,4X18X2 A3C | Option Rundumkennleuchte |
| 28 | VF01114357 | 4 | MU. M6 D985 8A3C DIN 985 | Option Rundumkennleuchte |
| 29 | VF16635249 | 3 | SCHRAUBE 4.8X16 DIN7976C | Option Rundumkennleuchte |

K 7.39 / ELEKTR. ANLAGE NETZRÜCKWAND

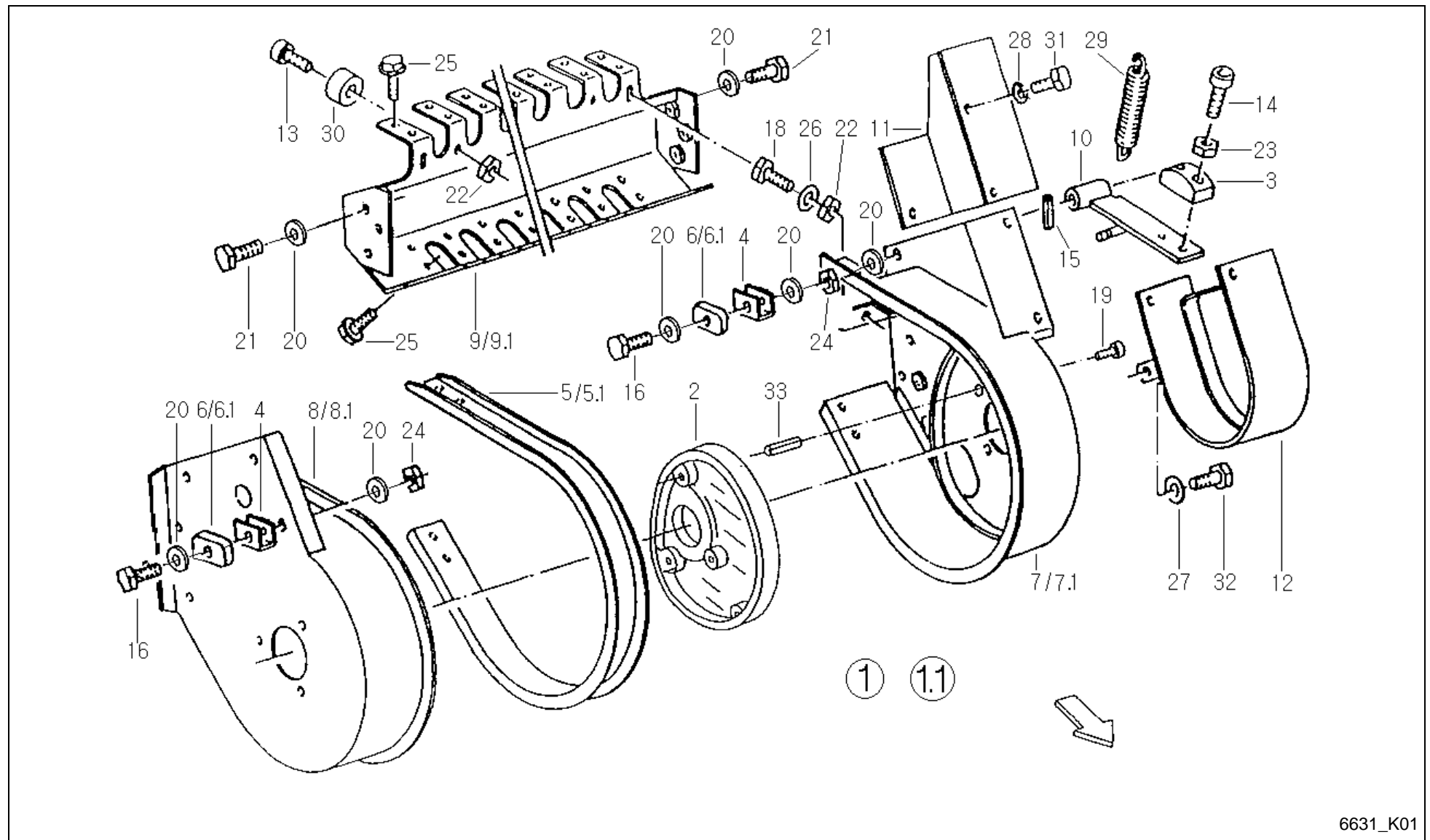


K 7.39 / ELEKTR. ANLAGE NETZRÜCKWAND



| PosNr. | Teile Nr. | Stk. | Benennung | Anmerkung |
|--------|------------|------|----------------------------------|-----------|
| 1 | VF16512287 | 2 | BETÄTIGUNGSMAGNET | |
| 2 | VF16514460 | 2 | MAGNETSCHALTER (UMSCHALTER) | |
| 3 | VF16517215 | 2 | SCHALTERGEHAEUSE | |
| 4 | VF01111071 | 4 | SHR.M6X40 8.8A3C D931 | |
| 5 | VF01107095 | 4 | SCHEIBE 6,4DIN125A3C DIN 125 | |
| 6 | VF16516335 | 1 | ELEKTR. LEITUNG 2X1 4050 LG. | |
| 7 | VF06216396 | 4 | KABELSCHELLE 8X15X9 E | |
| 8 | VF01397855 | 4 | STOSSVERB. 1,5-2,5 BL | |
| 9 | VF16516337 | 1 | ELEKTR. LEITUNG 2X1 2500 LG. | |
| 10 | VF06213974 | 1 | STECKVERB.408/50 3-POLIG | |
| 11 | VF16515739 | 1 | ELEKTR.LEITUNG 3X1 | |
| 12 | VF06216479 | 6 | KABELBINDER 150X3,6 SW SNX 2-35 | |
| 13 | VF06216480 | 2 | KABELBINDER 368X4,8 SW SNX 3-100 | |
| 14 | VF01132294 | 2 | SHR. M5X25 D963 48A3C | |
| 15 | VF06209765 | 2 | MUTTER M 5 8A3C DIN 985 | |
| 16 | VF01107158 | 2 | SCHEIBE 6,6 DIN 126 A3C | |
| 17 | VF01114357 | 4 | MU. M6 D985 8A3C DIN 985 | |
| 18 | VF06213982 | 1 | KUPPLUNGSSTÜCK LIEFERV. | |
| 19 | VF16611318 | 1 | GRUNDPLATTE LI. | |
| 20 | VF16611317 | 1 | GRUNDPLATTE RE. | |
| 21 | VF16613283 | 6 | KABELHALTER SN 2 SOCKEL 27X27 | -A 2004 |
| 21.1 | VF16631248 | 6 | SPREIZANKER | +A 2005 |

K 7.39 / PICK UP 1.6 ABSTREIFER



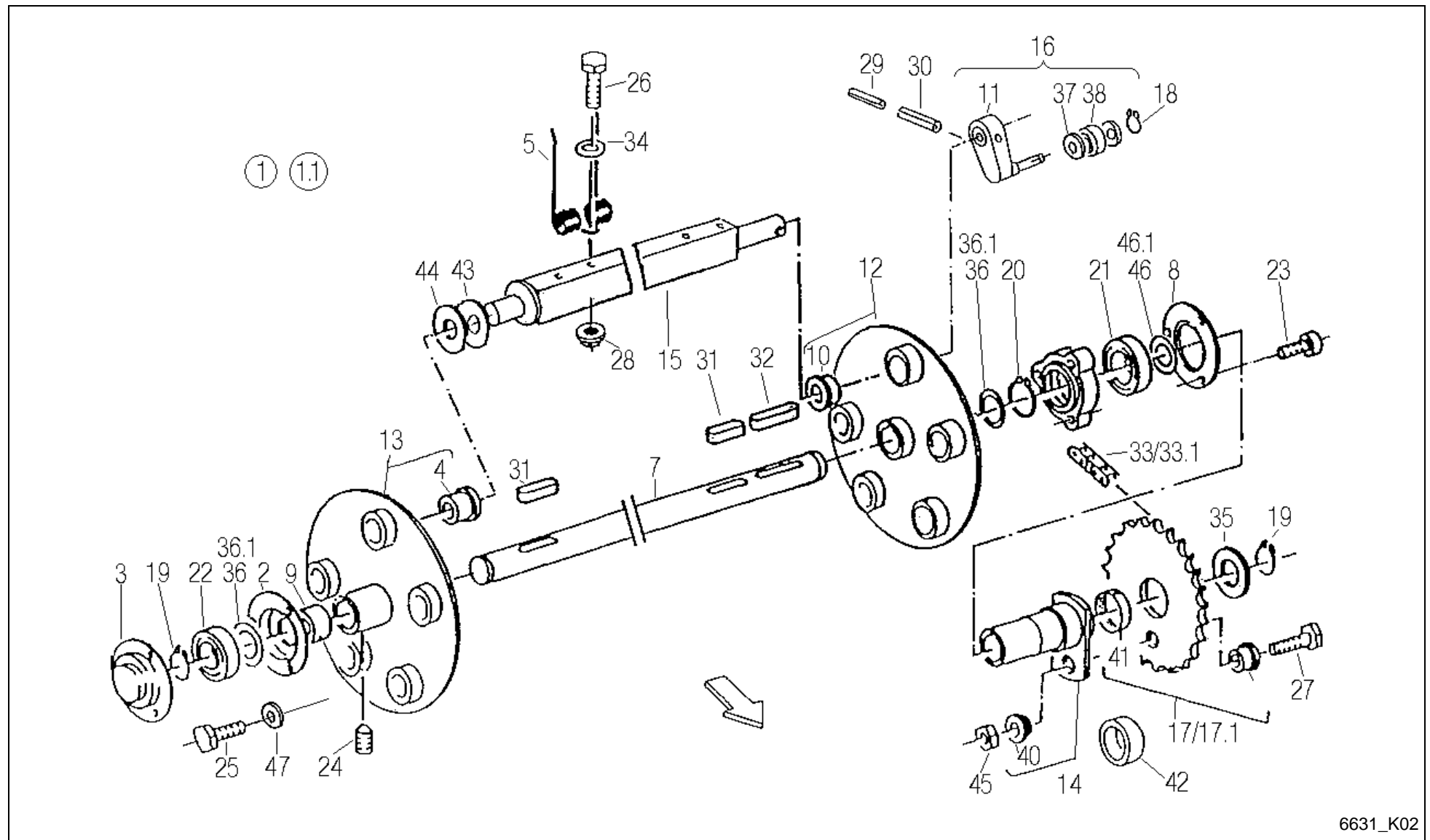
6631_K01

K 7.39 / PICK UP 1.6 ABSTREIFER



| PosNr. | Teile Nr. | Stk. | Benennung | Anmerkung |
|--------|--------------|------|---|-----------|
| 1 | VF16513250 | 1 | PICK-UP MONT.5 HASP. | -540 |
| 1.1 | VF16630125 | 1 | PICK-UP MONT.5 HASP. | +541 |
| 2 | VF06296264 | 1 | STEUERKURVE INNEN | |
| 3 | VF06571134 | 1 | KETTENSPANNKLOTZ PA6 | X 10 |
| 4 | VF06571322 | 3 | BÜGEL | |
| 5 | VF06577405 | 25 | STREIFBLECH | -540 |
| 5.1 | VF16630114 | 25 | STREIFBLECH | +541 |
| 6 | VF06571323 | 6 | ANSCHLAG GUMMI | |
| 6.1 | VF16635132 | 1 | ANSCHLAG | +A 2012 |
| 7 | VF06571005 | 1 | SEITENTEIL LI. GSW. | -540 |
| 7.1 | VF16630115 | 1 | SEITENTEIL LINKS GSW. | +541 |
| 8 | VF06577426 | 1 | SEITENTEIL RE. GSW. | -540 |
| 8.1 | VF16630119 | 1 | SEITENTEIL RECHTS GSW. | +541 |
| 9 | VF06570920 | 1 | STREIFENBLECHTRÄGER | -540 |
| 9.1 | VF16630112 | 1 | STREIFBLECHTRÄGER | +541 |
| 10 | VF06571094 | 1 | KETTENSPANNER GESCHW. | |
| 11 | VF06571099 | 1 | SCHUTZBLECH | |
| 12 | VF06571090 | 1 | KETTENSCHUTZ GESCHW. | |
| 13 | VF01105544 | 2 | ZYL.SHR AM 6X20 V DIN 84 A3C | |
| 14 | VF01110577 | 2 | SHR. M 8X25 D912 8.8 A3C | X 10 |
| 15 | VF01115441 | 1 | SPANNSTIFT 5X32 DIN EN ISO 8752 DACROM | |
| 16 | VF01111298 | 3 | SHR.M10X45D931 88A3C | |
| 18 | VF01112264 | 2 | SHR.M 6X20 8.8 A3C ISO4017 (DIN933) | |
| 19 | VF06209476 | 2 | SHR. M8X30 D933 8.8 A3C DIN267-27 BESCH | |
| 20 | VF01107165 | 12 | SCHB. 11 A3C D126 | |
| 21 | VF01112418 | 6 | SCHRAUBE | |
| 22 | VF01114357 | 4 | MU. M6 D985 8A3C DIN 985 | |
| 23 | VF01104944 | 2 | SICH.MU.M8 8A3CD985 | X 10 |
| 24 | VF06209768 | 2 | SICH. MU. M10 8A3C D985 | |
| 25 | VF0905191000 | 106 | GEWINDEFURCHSCHRAUBE M 6 X 16 | |
| 26 | VF06214189 | 4 | SCHEIBE 6,4X18X2 A3C | |
| 27 | VF01107163 | 1 | SCHEIBE 9X17X1,6 A3C DIN126 | |
| 28 | VF01102799 | 3 | FEDERRING A8 DIN 128 A3C | |
| 29 | VF06215561 | 1 | ZUGFEDER 4,5X20X180 FE/ZN 5 | |
| 30 | VF06571355 | 2 | GUMMIPUFFER | |
| 31 | VF01112322 | 3 | SHR.M 8X20 8.8 A3C ISO4017 (DIN933) | |
| 32 | VF01112307 | 1 | SHR.M 8X 16 8.8 A3C ISO4017 (DIN933) | |
| 33 | VF16614668 | 1 | SPANNSTIFT 11 X 10 | |

K 7.39 / PICK-UP 1.6 TROMMEL



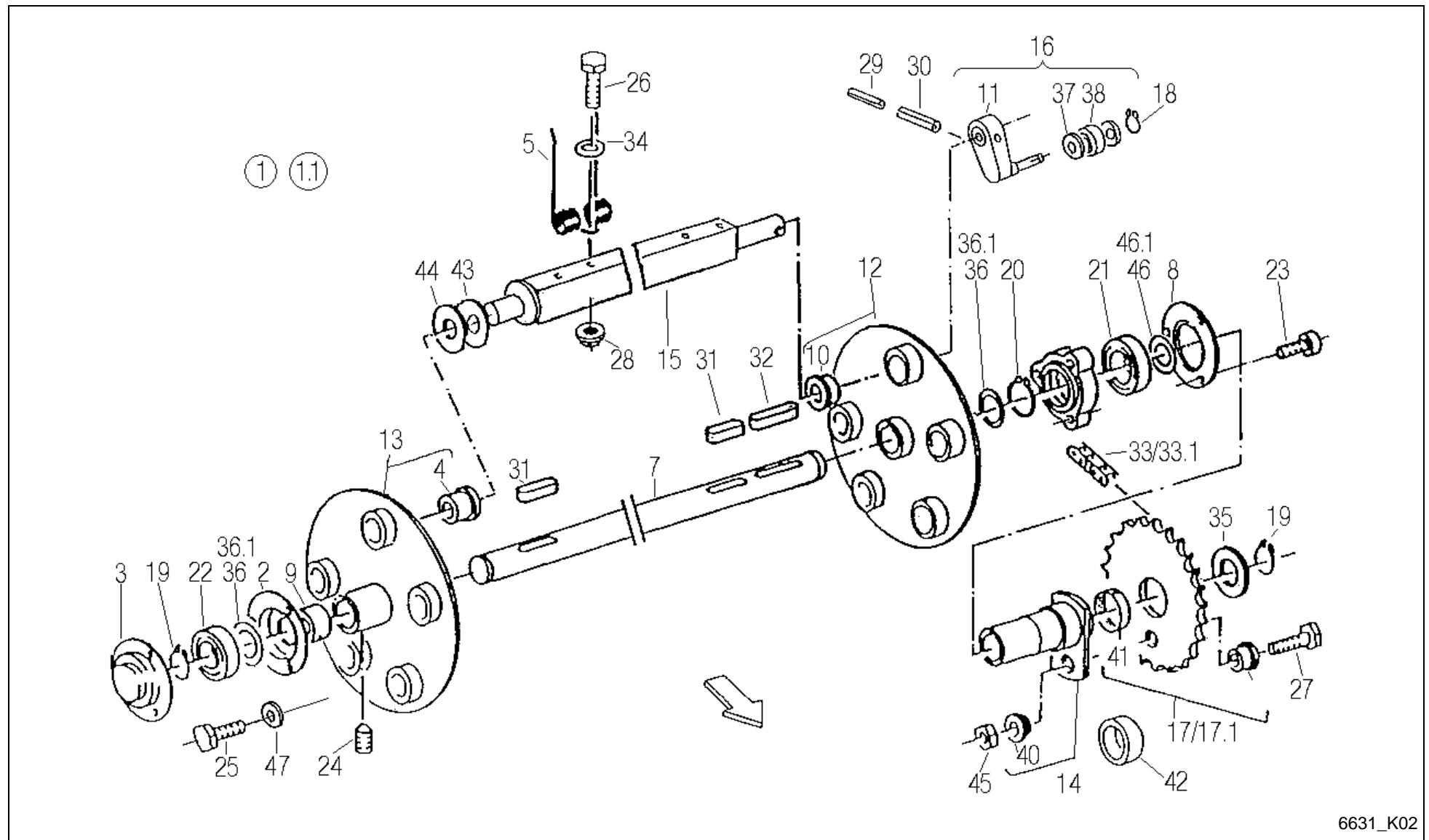
6631_K02

K 7.39 / PICK-UP 1.6 TROMMEL



| PosNr. | Teile Nr. | Stk. | Benennung | Anmerkung |
|--------|---------------|------|---|--------------|
| 1 | VF16513250 | 1 | PICK-UP MONT.5 HASP. | -540 |
| 1.1 | VF16630125 | 1 | PICK-UP MONT.5 HASP. | +541 |
| 2 | VF06282196 | 1 | LAGERSCHALE INNEN | |
| 3 | VF06301830 | 1 | LAGERSCHALE AUSSEN | |
| 4 | VF06246795 | 5 | BUCHSE T25X32X23 | |
| 5 | VF06296285 | 65 | HASPELFEDER RAL 7021 TAUHLACKIERT | |
| 6 | VF06577397 | 1 | FLANSCH | |
| 7 | VF06571004 | 1 | ANTRIEBSWELLE GRUND. | |
| 8 | VF06577406 | 1 | ABDECKSCHEIBE | |
| 9 | VF06577407 | 1 | DISTANZRING L= 20 | |
| 10 | VF06571309 | 5 | BUCHSE | |
| 11 | VF06571321 | 5 | LAUFBOLZEN | |
| 12 | VF16513298 | 1 | ROSETTE LI.M.BUCHSEN LACKIERT RAL 7021 | |
| 13 | VF16513299 | 1 | ROSETTE RE.M.BUCHSEN | |
| 14 | VF06559244 | 1 | FLANSCHNABE M.BUCHSE | |
| 15 | VF16613400 | 5 | HASPELROHR GSW. | |
| 16 | VF16615203 | 5 | STEUERARM VORMONTIERT | |
| 17 | VF16630156 | 1 | KETTENRAD MONT. Z=34 | -A 2005 |
| 17.1 | VF06577432 | 1 | KETTENRAD MONT. 32 Z | +A 2006 |
| 18 | VF01107726 | 5 | SICH.RING 17X1 D471 | |
| 19 | VF01107742 | 2 | SICH-RING 30X1,5 D471 | |
| 20 | VF01107760 | 1 | SICH.RING 45X1,75 D471 | |
| 21 | VF01108982 | 1 | RILLENKUGELLAGER 6009-2RS DIN 625 | |
| 22 | VF01136763 | 1 | RILLENKUGELLAGER 6206-2RS DIN 625 | |
| 23 | VF02953340 | 3 | SHR. M8X50 D912 DIN267-27 BESCH | |
| 24 | VF06208913 | 2 | GEWINDESTIFT, INNEN-6KT | |
| 25 | VF01173381 | 3 | SHR. M8X20 D933 8.8 A3C DIN267-27 BESCH | |
| 26 | VF01111184 | 65 | SHR.M 8X 75D931 88A3C | |
| 27 | VF16630966 | 1 | SCHERSCHRAUBE | |
| 28 | VF01397863 | 65 | MUTTER M8 D6926 8A3C | |
| 29 | VF01157348 | 5 | SPANNSTIFT 6X65 DIN EN ISO 8752 DACROM | |
| 30 | VF01157382 | 5 | SPANNSTIFT 10X65 EN ISO 8752 DACROM | |
| 31 | VF06212426 | 2 | PASSFEDER A 8X7X45 DIN 6885 HOCHF. F 85 | |
| 32 | VF06212435 | 1 | PASSFEDER A 8X7X80 DIN 6885 HOCHF. F 85 | |
| 33 | VF16630139 | 1 | KETTE 19.05-12B-1X87GL. D8187 | bei Pos.17 |
| 33.1 | VF16630122.01 | 1 | KETTE 12B-1VX86E INCL.VGL | bei Pos.17.1 |
| 34 | VF01138374 | 65 | SCHEIBE 8,4 A3C DIN 7349 | |
| 35 | VF06214420 | 1 | SCHB.31,0X55,0X4,0 | |
| 36 | VF06214481 | | PASSSCHEIBE 30X42X1,0 DIN988 | |
| 36.1 | VF01138686 | | PASSSCHEIBE 30X42X0,5 DIN988 | |

K 7.39 / PICK-UP 1.6 TROMMEL



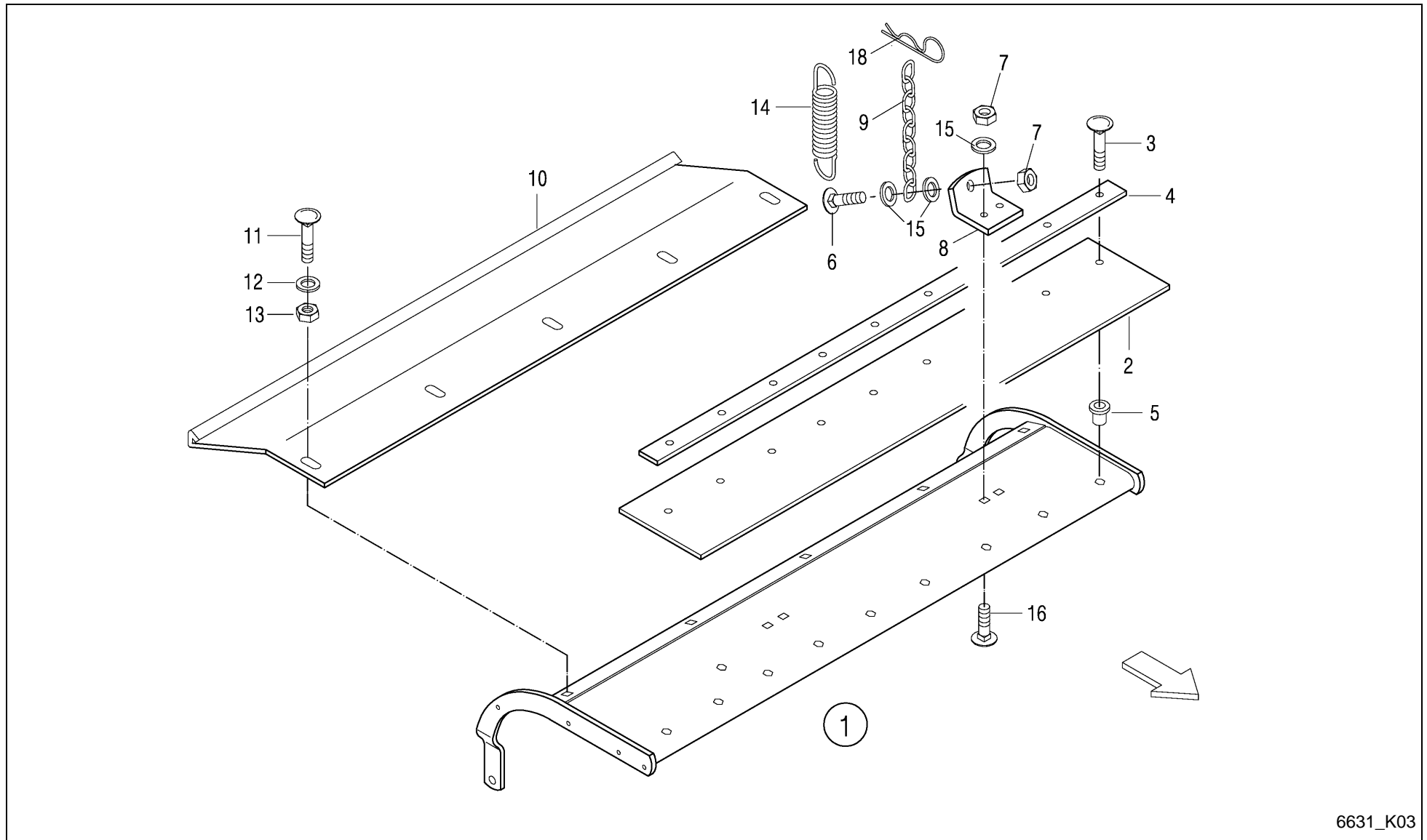
6631_K02

K 7.39 / PICK-UP 1.6 TROMMEL



| PosNr. | Teile Nr. | Stk. | Benennung | Anmerkung |
|--------|------------|------|-------------------------------|-----------|
| 37 | VF06214938 | 10 | NILOSRING 6303 ZAV | |
| 38 | VF06215027 | 5 | LAUFROLLE LR 203NPPU 17X47X12 | |
| 40 | VF06571314 | 2 | SCHERBUCHSE | |
| 41 | VF06277516 | 1 | BUCHSE 45W50X10-Y1-N2-C | |
| 42 | VF06571148 | 1 | ROHRSTUECK | |
| 43 | VF06214314 | 5 | SCHEIBE 26,0X38,0X1,0 A3C | |
| 44 | VF06214313 | 5 | SCHEIBE 26X38X2 A3C | |
| 45 | VF01104944 | 1 | SICH.MU.M8 8A3CD985 | |
| 46 | VF06214570 | | PAß-SCHB. 45X65X0,1 | |
| 46.1 | VF06214572 | | PAß-SCHB. 45X65X0,5 | |
| 47 | VF16631181 | 3 | CONTACTSCHEIBE A8 | |

K 7.39 / PICK-UP 1.6 PRALLBLECH



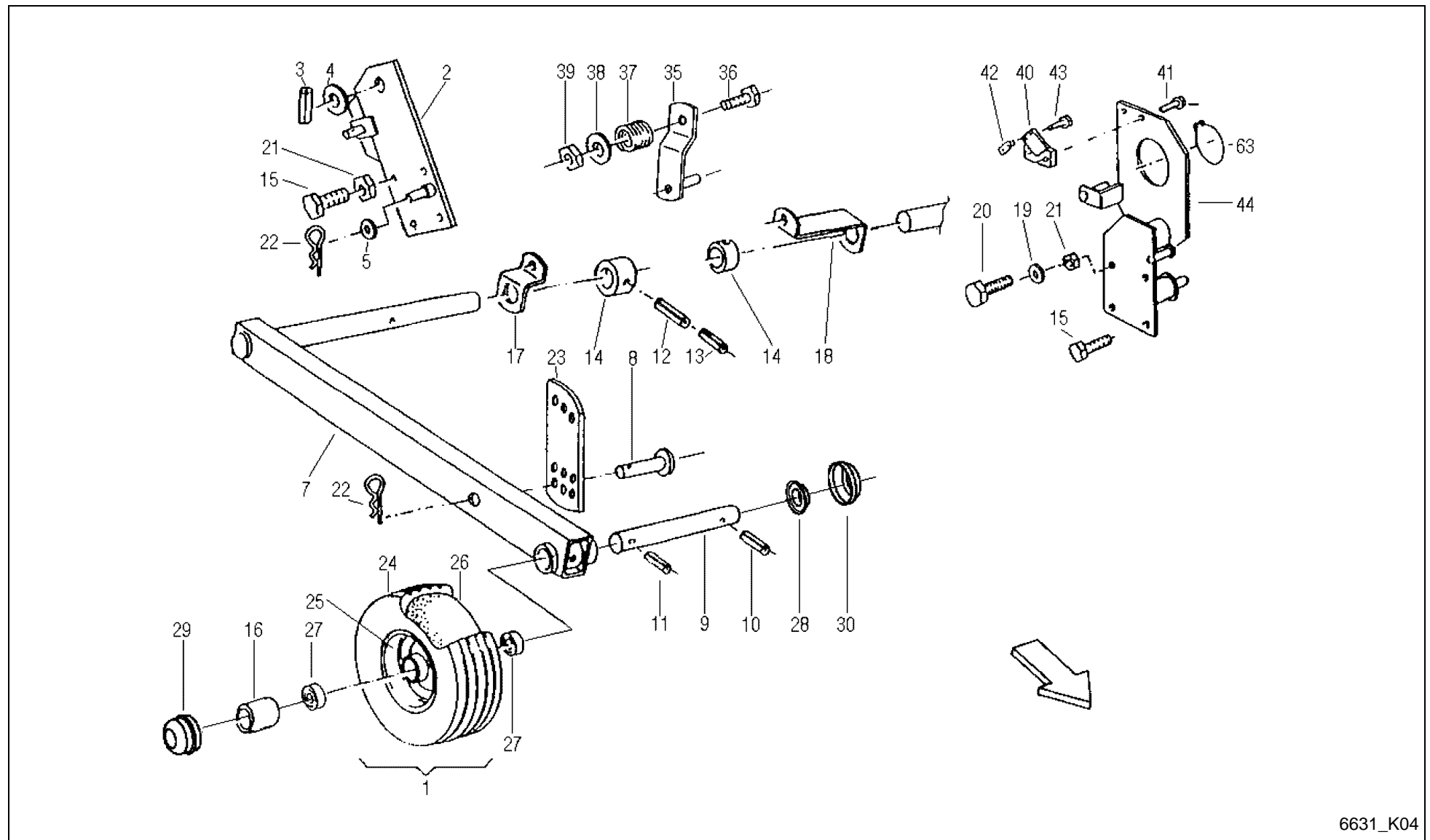
6631_K03

K 7.39 / PICK-UP 1.6 PRALLBLECH



| PosNr. | Teile Nr. | Stk. | Benennung | Anmerkung |
|--------|------------|------|---|-----------|
| 1 | VF16611487 | 1 | PRALLBLECH MONT. | |
| 2 | VF16611479 | 1 | GUMMILEISTE | X 1 |
| 3 | VF01142806 | 9 | FLRD.SHR.M6X25 109A3C | X 1 |
| 4 | VF06578934 | 1 | LEISTE | X 1 |
| 5 | VF01142805 | 9 | BLINDNIETMUTTER M6 6KT | X 1 |
| 6 | VF01137628 | 2 | SHR. M 8X30 DIN 603 88A3C | |
| 7 | VF01104944 | 6 | SICH.MU.M8 8A3CD985 | X 1 |
| 8 | VF16513473 | 2 | HALTER | X 1 |
| 9 | VF01397609 | 2 | KETTE 6X42 D763-16GL A4C | |
| 10 | VF06577423 | 1 | VERLÄNGERUNG Z. PRALLBLECH | |
| 11 | VF06207535 | 5 | SHR.M 8X 16 8.8 A3C N. LIEFERVORSCHRIFT | |
| 12 | VF01107165 | 5 | SCHB. 11 A3C D126 | |
| 13 | VF01104944 | 5 | SICH.MU.M8 8A3CD985 | |
| 14 | VF01397931 | 2 | ZUGFEDER 3,5/18,5/ 173 FE/ZN 5 | |
| 15 | VF01127538 | 4 | SCHB.10,5X25X4 DIN 7349 A3C | |
| 16 | VF01108524 | 4 | SHR. M8X20 DIN603 88A3C | X 1 |
| 18 | VF06215666 | 2 | FEDERSTECKER 3 A3C | |

K 7.39 / PICK-UP 1.6 TASTRAD LUFTRAD



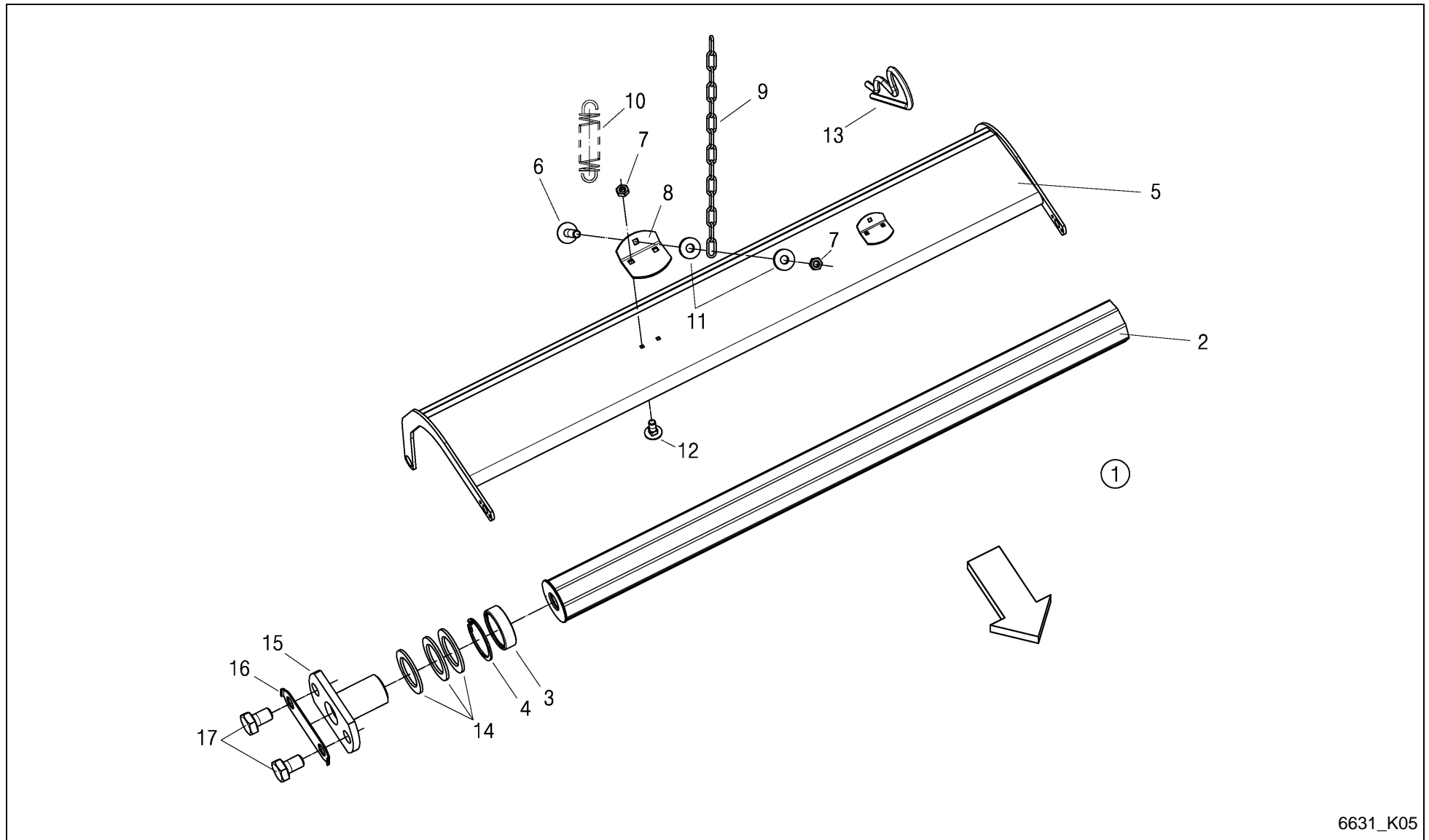
6631_K04

K 7.39 / PICK-UP 1.6 TASTRAD LUFTRAD



| PosNr. | Teile Nr. | Stk. | Benennung | Anmerkung |
|--------|------------|------|--|-----------|
| 1 | VF06564733 | 2 | RAD 15X6,0-6 SILBER FELGE | |
| 2 | VF16630109 | 1 | PICK-UP HALTER RECHTS GSW. | |
| 3 | VF01115460 | 1 | SPANNSTIFT 6X45 DIN EN ISO 8752 DACROM | |
| 4 | VF06214234 | 1 | SCHEIBE 31,0X45,0X2,0 A3C | |
| 5 | VF06214226 | 1 | SCHB. 21 D125 A3C | |
| 7 | VF16517499 | 2 | LENKER GSW. | |
| 8 | VF06210033 | 2 | BLZ.16X62X57 D1434 ST 52 FE/ZN 5CC | |
| 9 | VF16514201 | 2 | BOLZEN | |
| 10 | VF01115457 | 2 | SPANNSTIFT 6X36 DIN EN ISO 8752 DACROM | |
| 11 | VF01157344 | 1 | SPANNSTIFT 6X40 DIN EN ISO 8752 DACROM | |
| 12 | VF01123863 | 1 | SPANNSTIFT 8X60 DIN EN ISO 8752 DACROM | |
| 13 | VF01157338 | 2 | SPANNSTIFT 5X60 DIN EN ISO 8752 DACROM | |
| 14 | VF06577422 | 2 | RING | |
| 15 | VF01173914 | 4 | SHR. M10X25 D933 8.8 A3C DIN267-27 BESCH | |
| 16 | VF06576830 | 2 | ROHR | |
| 17 | VF06577421 | 1 | TASTRADHALTER RE. | |
| 18 | VF06577420 | 1 | TASTRADHALTER | |
| 19 | VF01127538 | 2 | SCHB.10,5X25X4 DIN 7349 A3C | |
| 20 | VF01112429 | 4 | SHR.M10X30 8.8A3C ISO 4017 (DIN933) | |
| 21 | VF06209768 | 4 | SICH. MU. M10 8A3C D985 | |
| 22 | VF06215666 | 4 | FEDERSTECKER 3 A3C | |
| 23 | VF06556744 | 2 | LENKER | |
| 24 | VF01141364 | 2 | REIFEN 15X6.00-6 6PR TT C737 | |
| 25 | VF06564735 | 2 | FELGE 4.50 AX6 SILBER | |
| 26 | VF01141365 | 2 | SCHLAUCH 15X6,00X6 TR13 | |
| 27 | VF01124703 | 4 | RI-LAGER 6205 - RS DIN625 | |
| 28 | VF06567492 | 1 | DICHTRING D25+31,5 L13,5 | |
| 29 | VF06567493 | 2 | NABENKAPPE D 52 | |
| 30 | VF16622598 | 1 | WICKELSCHUTZKAPE F. MEFRO 15"+16" ZN | |
| 35 | VF06558198 | 1 | HEBEL GESCHW. V | |
| 36 | VF01111298 | 1 | SHR.M10X45D931 88A3C | |
| 37 | VF06215308 | 1 | D.FED. 2,0/ 16,0/ 26,0 | |
| 38 | VF01107165 | 1 | SCHB. 11 A3C D126 | |
| 39 | VF06209768 | 1 | SICH. MU. M10 8A3C D985 | |
| 40 | VF06577387 | 1 | AUSRÜCKER GESCHWEIßT | |
| 41 | VF06277504 | 2 | SHR.M12X30D933 H2091 8.8A3C | |
| 42 | VF06587560 | 1 | GLEITSTÜCK 16X16X42 | |
| 43 | VF01112333 | 2 | SHR.M 8X 25 8.8 A3C ISO4017 (DIN933) | |
| 44 | VF16630106 | 1 | HALTER LINKS GSW. | |
| 63 | VF01107792 | 1 | SICH-RING105X4 D471 | |

K 7.39 / PICK-UP 1.6 PRALLBLECH MIT ROLLE



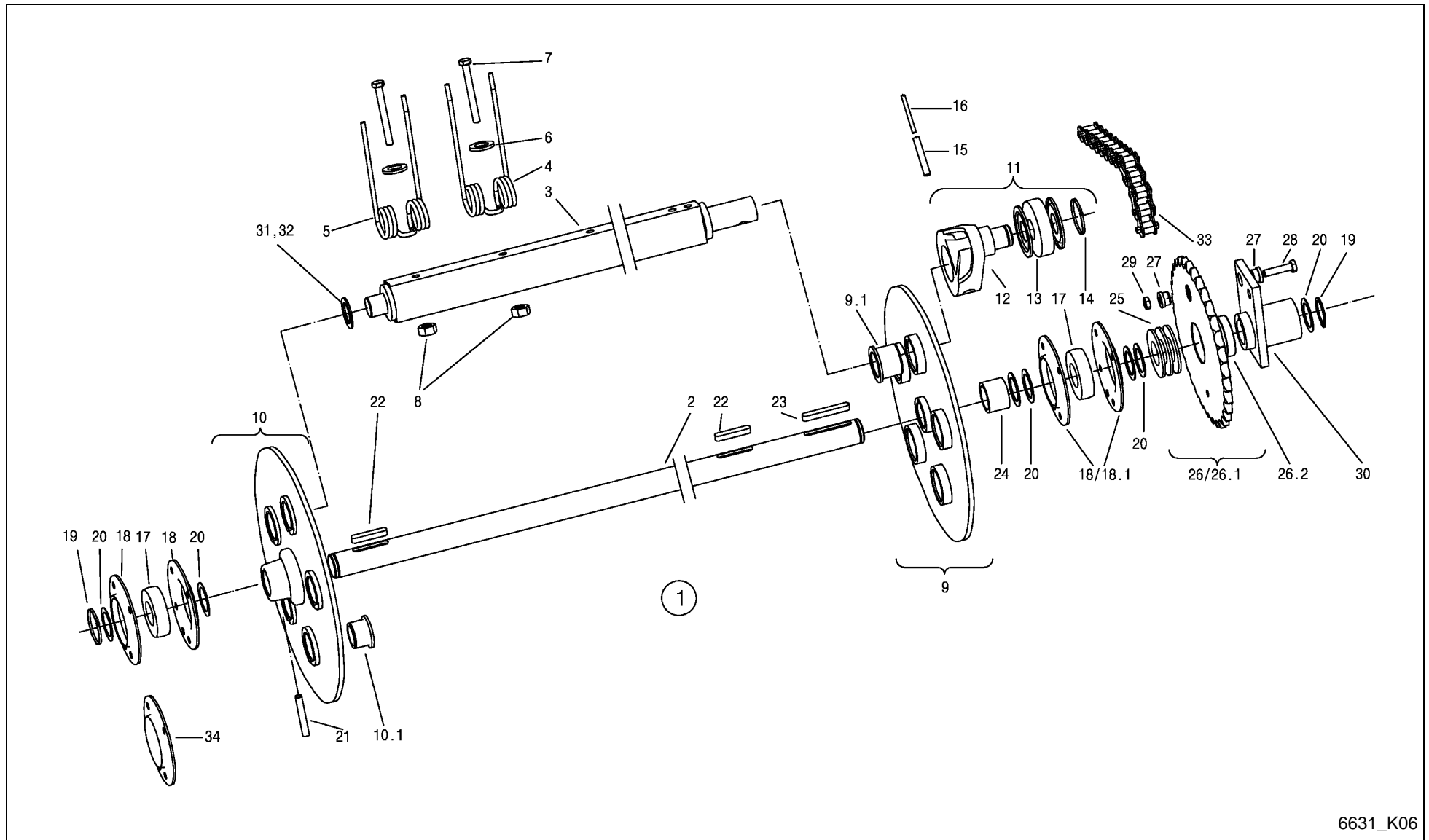
6631_K05

K 7.39 / PICK-UP 1.6 PRALLBLECH MIT ROLLE



| PosNr. | Teile Nr. | Stk. | Benennung | Anmerkung |
|--------|------------|------|-----------------------------------|---------------|
| 1 | VF16631430 | 1 | PRALLBLECH MIT ROLLE MONT. | |
| 2 | VF16631427 | 1 | ROLLE VORMONT. | inkl. Pos.3+4 |
| 3 | VF01136762 | 2 | RILLENKUGELLAGER 6205-2RS DIN 625 | |
| 4 | VF01107838 | 2 | SICH-RING 52X2 D472 | |
| 5 | VF16631429 | 1 | PRALLBLECH GSW. | |
| 6 | VF01137628 | 2 | SHR. M 8X30 DIN 603 88A3C | |
| 7 | VF01104944 | 6 | SICH.MU.M8 8A3CD985 | |
| 8 | VF16513473 | 2 | HALTER | |
| 9 | VF01397609 | 2 | KETTE 6X42 D763-16GL A4C | |
| 10 | VF01397931 | 2 | ZUGFEDER 3,5/18,5/ 173 FE/ZN 5 | |
| 11 | VF01127538 | 4 | SCHB.10,5X25X4 DIN 7349 A3C | |
| 12 | VF01108524 | 4 | SHR. M8X20 DIN603 88A3C | |
| 13 | VF06215666 | 2 | FEDERSTECKER 3 A3C | |
| 14 | VF06214313 | 12 | SCHEIBE 26X38X2 A3C | |
| 15 | VF16631126 | 2 | LAGERBOLZEN GSW. | |
| 16 | VF16631133 | 2 | SICHERUNGSBLECH | |
| 17 | VF01178250 | 4 | SHR. M10X16 D933 H2091 88A3C | |

K 7.39 / PICK-UP 1.8 TROMMEL



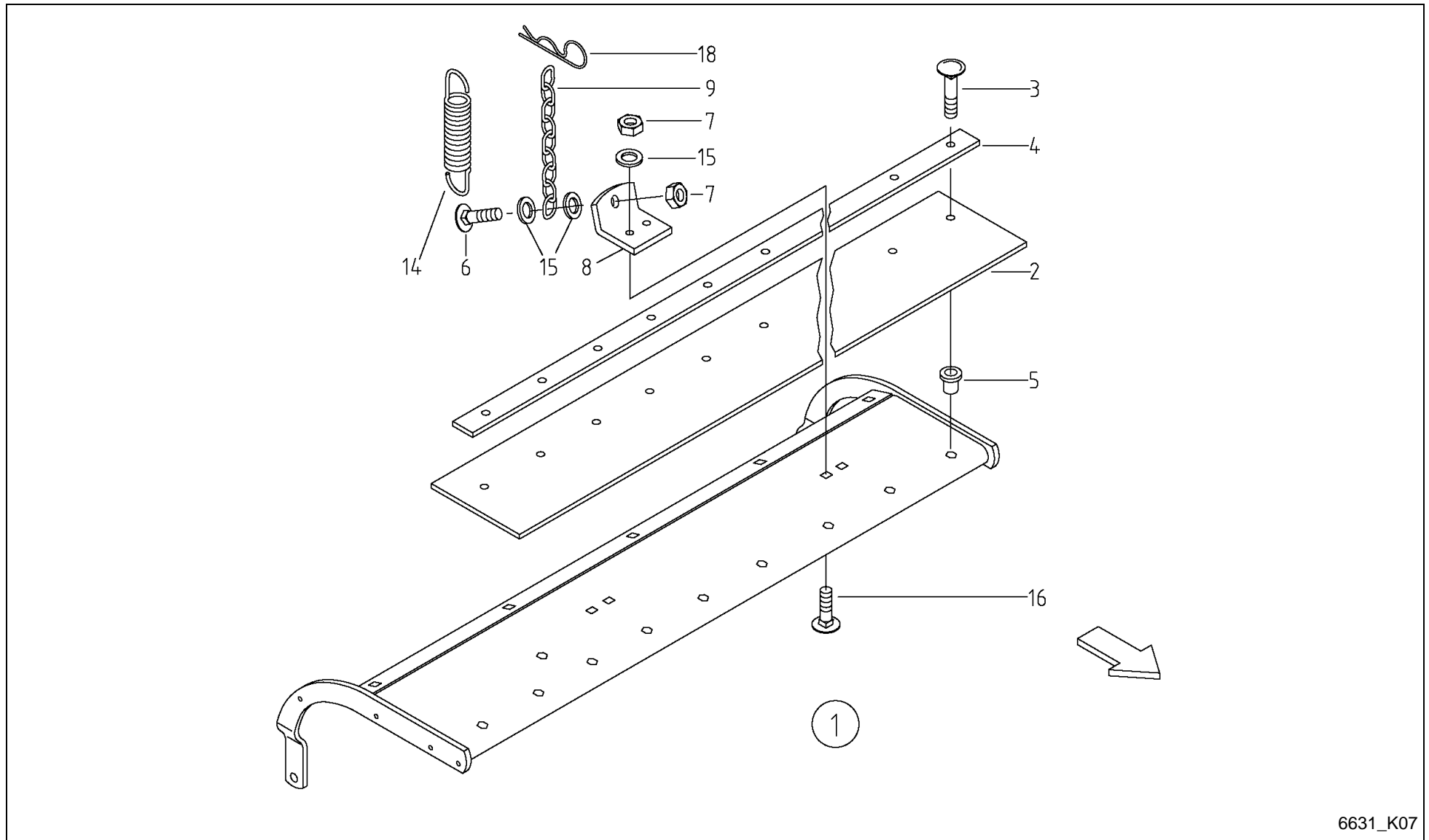
6631_K06

K 7.39 / PICK-UP 1.8 TROMMEL



| PosNr. | Teile Nr. | Stk. | Benennung | Anmerkung |
|--------|---------------|------|--|--------------------------|
| 1 | VF16630740 | 1 | PICK-UP 1.8 MONT. | |
| 2 | VF16630685 | 1 | ANTRIEBSWELLE | |
| 3 | VF16630682 | 5 | HASPELROHR GSW. | |
| 4 | VF06296285 | 65 | HASPELFEDER RAL 7021 TAUHLACKIERT | +A 2004 - 70St. |
| 5 | VF16630684 | 5 | HASPELFEDER | +A 2004 - 0St. |
| 6 | VF01138374 | 70 | SCHEIBE 8,4 A3C DIN 7349 | |
| 7 | VF01111184 | 70 | SHR.M 8X 75D931 88A3C | |
| 8 | VF01397863 | 70 | MUTTER M8 D6926 8A3C | |
| 9 | VF16513298 | 1 | ROSETTE LI.M.BUCHSEN LACKIERT RAL 7021 | |
| 9.1 | VF06571309 | 5 | BUCHSE | |
| 10 | VF16513299 | 1 | ROSETTE RE.M.BUCHSEN | |
| 10.1 | VF06246795 | 5 | BUCHSE T25X32X23 | |
| 11 | VF16615203 | 5 | STEUERARM VORMONTIERT | |
| 12 | VF16615205 | 5 | STEUERHEBEL E | |
| 13 | VF06215027 | 5 | LAUFROLLE LR 203NPPU 17X47X12 | |
| 14 | VF01107726 | 5 | SICH.RING 17X1 D471 | |
| 15 | VF01157382 | 5 | SPANNSTIFT 10X65 EN ISO 8752 DACROM | |
| 16 | VF01157348 | 5 | SPANNSTIFT 6X65 DIN EN ISO 8752 DACROM | |
| 17 | VF16630709 | 2 | Y-LAGER 1726206 2RS | |
| 18 | VF16630686 | 2 | BLECHGEHÄUSE 2-TLG. | +A 2004 - 1St. |
| 18.1 | VF16631187 | 1 | LAGERGEHÄUSE 2-TLG. | +A 2004 mit 21.1 K08 |
| 19 | VF01107742 | 2 | SICH-RING 30X1,5 D471 | |
| 20 | VF06214481 | 10 | PASSSCHEIBE 30X42X1,0 DIN988 | +A 2004 mit 18.1- 15St. |
| 21 | VF06208913 | 2 | GEWINDESTIFT, INNEN-6KT | |
| 22 | VF06212416 | 2 | PASSFEDER A8X7X45 | |
| 23 | VF16630743 | 1 | PAßFEDER A8X7X60 | |
| 24 | VF16630766 | 1 | DISTANZRING | |
| 25 | VF06214420 | 3 | SCHB.31,0X55,0X4,0 | +A 2004 mit 18.1- 15St. |
| 26 | VF16630156 | 1 | KETTENRAD MONT. Z=34 | für 6R -A 2005 |
| 26.1 | VF06577432 | 1 | KETTENRAD MONT. 32 Z | für 4R +A 2006 a. für 6R |
| 26.2 | VF06277516 | 1 | BUCHSE 45W50X10-Y1-N2-C | |
| 27 | VF06571314 | 2 | SCHERBUCHSE | |
| 28 | VF16630966 | 1 | SCHERSCHRAUBE | |
| 29 | VF01104944 | 1 | SICH.MU.M8 8A3CD985 | |
| 30 | VF16630744 | 1 | FLANSCHNABE M.BUCHSE | |
| 31 | VF06214314 | 5 | SCHEIBE 26,0X38,0X1,0 A3C | |
| 32 | VF06214313 | 5 | SCHEIBE 26X38X2 A3C | |
| 33 | VF16630768.01 | 1 | KETTE 12B-1VX90E | für 6R -A 2006 |
| 33 | VF16630767.01 | 1 | KETTE 12B-1VX89L | für 4R +A 2006 für alle |
| 34 | VF16631868 | 1 | LAGERDECKEL | V; +A 2012-Serie |

K 7.39 / PICK-UP 1.8 PRALLBLECH



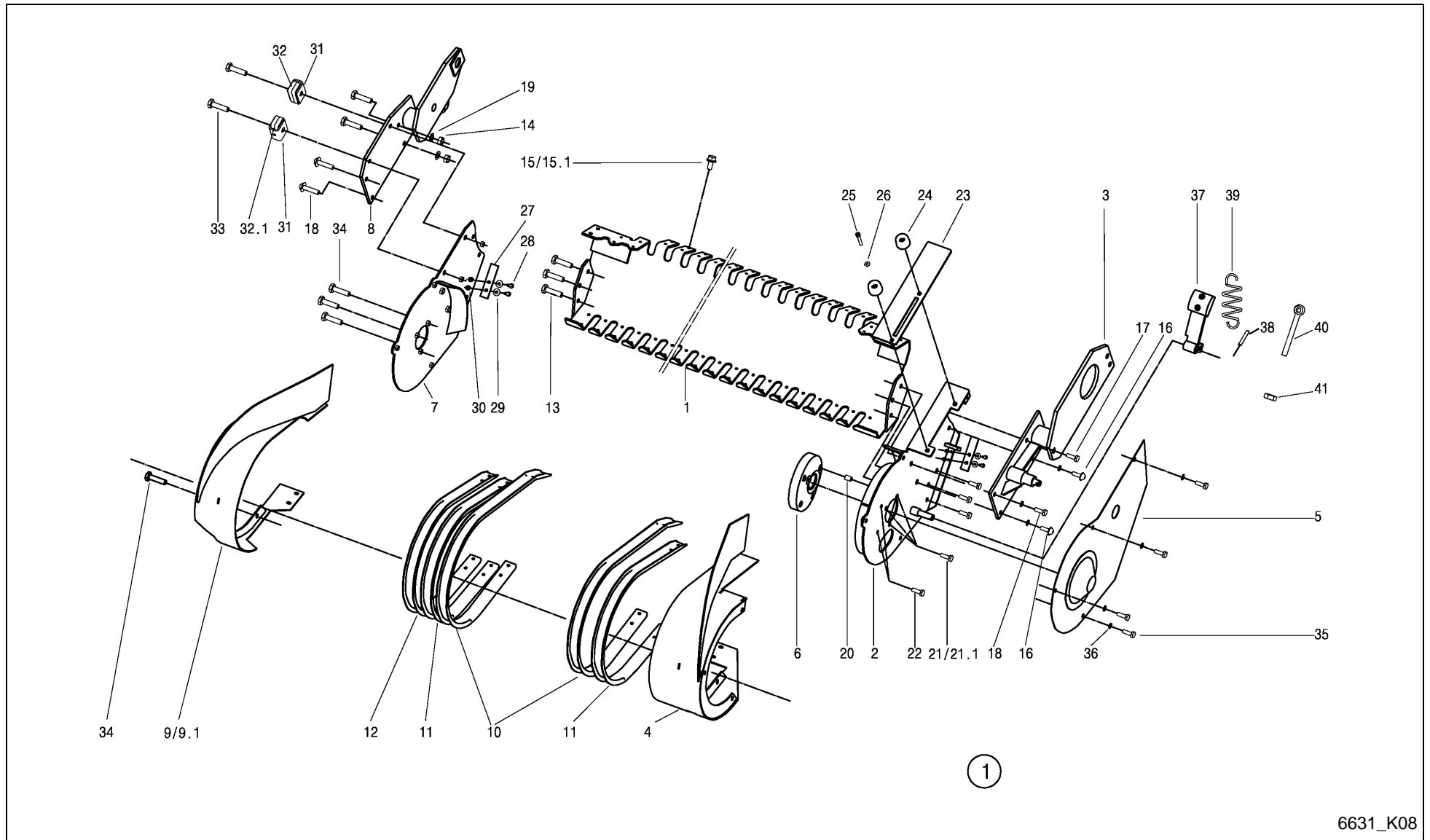
6631_K07

K 7.39 / PICK-UP 1.8 PRALLBLECH



| PosNr. | Teile Nr. | Stk. | Benennung | Anmerkung |
|--------|------------|------|--------------------------------|-----------|
| 1 | VF16630737 | 1 | PRALLBLECH MONTIERT | |
| 2 | VF16611479 | 1 | GUMMILEISTE | X 1 |
| 3 | VF01142806 | 9 | FLRD.SHR.M6X25 109A3C | X 1 |
| 4 | VF06578934 | 1 | LEISTE | X 1 |
| 5 | VF01142805 | 9 | BLINDNIETMUTTER M6 6KT | X 1 |
| 6 | VF01137628 | 2 | SHR. M 8X30 DIN 603 88A3C | |
| 7 | VF01104944 | 6 | SICH.MU.M8 8A3CD985 | X 1 |
| 8 | VF16513473 | 2 | HALTER | X 1 |
| 9 | VF01397609 | 2 | KETTE 6X42 D763-16GL A4C | |
| 14 | VF01397931 | 2 | ZUGFEDER 3,5/18,5/ 173 FE/ZN 5 | |
| 15 | VF01127538 | 4 | SCHB.10,5X25X4 DIN 7349 A3C | |
| 16 | VF01108524 | 4 | SHR. M8X20 DIN603 88A3C | X 1 |
| 18 | VF06215666 | 2 | FEDERSTECKER 3 A3C | |

K 7.39 / PICK-UP 1.8 ABSTREIFER



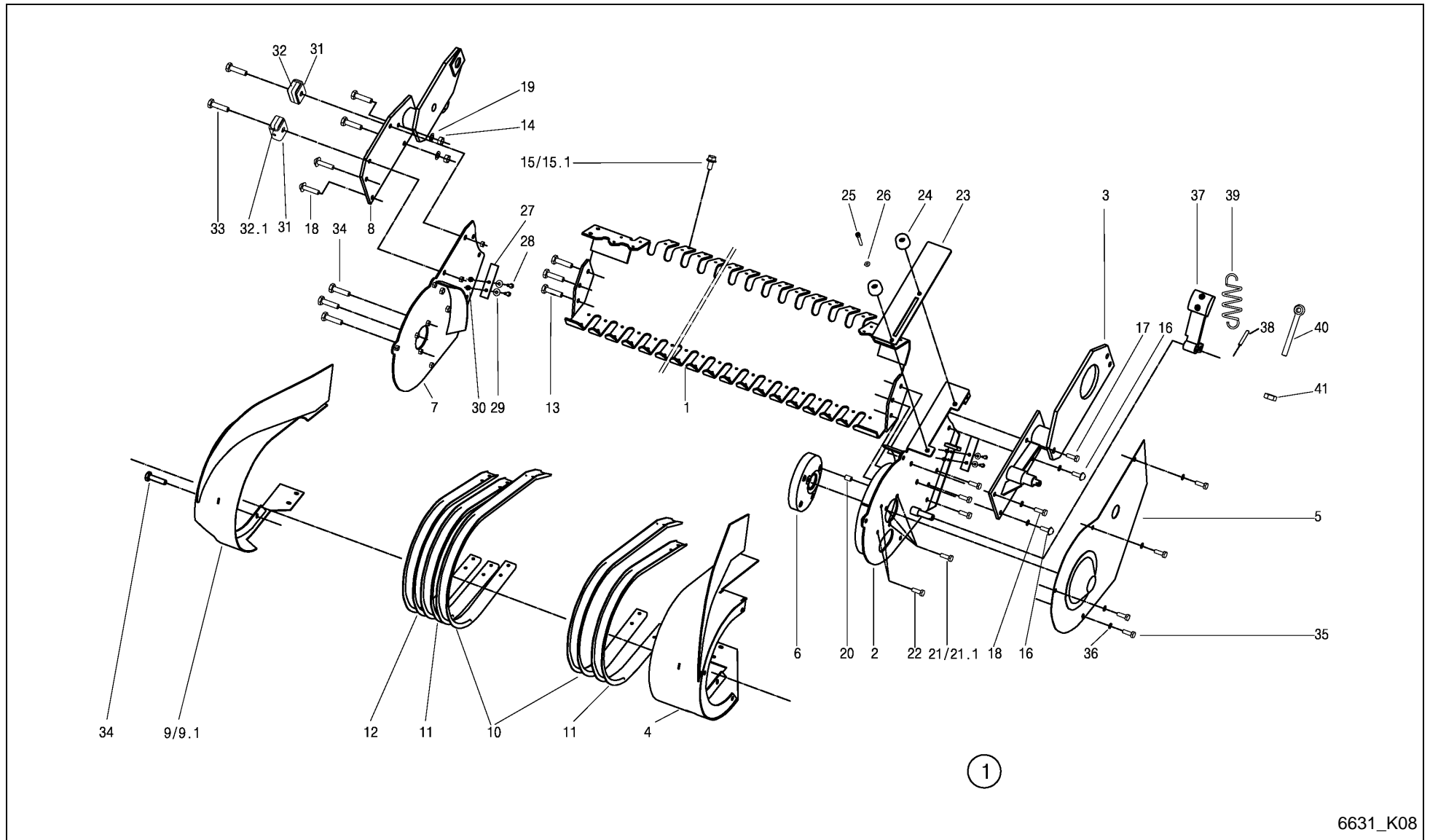
6631_K08

K 7.39 / PICK-UP 1.8 ABSTREIFER



| PosNr. | Teile Nr. | Stk. | Benennung | Anmerkung |
|--------|---------------|------|--|--------------------------|
| 1 | VF16630705 | 1 | STREIFBLECHTRÄGER | |
| 2 | VF16630695 | 1 | SEITENTEIL LINKS GSW. | |
| 3 | VF16630690 | 1 | PU HALTER LI.GSW. | |
| 4 | VF16630716 | 1 | ABDECKUNG LI.GSW. | |
| 5 | VF16630738 | 1 | SCHUTZBLECH GSW. | |
| 6 | VF06296264 | 1 | STEUERKURVE INNEN | |
| 7 | VF16630700 | 1 | SEITENTEIL RECHTS GSW. | |
| 8 | VF16630710 | 1 | PU HALTER RE.GSW. | |
| 9 | VF16630736 | 1 | ABDECKUNG RE.GSW. | |
| 9.1 | VF16630736.01 | 1 | ABDECKUNG RE.GSW. | +A 2004 |
| 10 | VF16630706 | 24 | STREIFBLECH | |
| 11 | VF16630707 | 2 | STREIFBLECH AUSSEN | |
| 12 | VF16630746 | 1 | STREIFBLECH KURZ | |
| 13 | VF01112418 | 6 | SCHRAUBE | |
| 14 | VF06209768 | 4 | SICH. MU. M10 8A3C D985 | |
| 15 | VF06273854 | 114 | RIPP-SCHRAUBE M 6X10-100A3C | |
| 15.1 | VF0905191000 | 114 | GEWINDEFURCHSCHRAUBE M 6 X 16 | E Pos.15 +A 2009 Serie |
| 16 | VF01142213 | 22 | FLRD.SCHR. M10X30 109A3C | |
| 17 | VF01112429 | 3 | SHR.M10X30 8.8A3C ISO 4017 (DIN933) | |
| 18 | VF01173914 | 3 | SHR. M10X25 D933 8.8 A3C DIN267-27 BESCH | |
| 19 | VF01127538 | 4 | SCHB.10,5X25X4 DIN 7349 A3C | |
| 20 | VF16614668 | 3 | SPANNSTIFT 11 X 10 | |
| 21 | VF01111136 | 3 | SHR.M 8X35 DIN931 88A3C | |
| 21.1 | VF16631186 | 3 | SHR. M8X45 D933 8.8 | +A 2004 mit Pos 18.1/K06 |
| 22 | VF06209476 | 2 | SHR. M8X30 D933 8.8 A3C DIN267-27 BESCH | |
| 23 | VF16630721 | 1 | KULISSE | |
| 24 | VF01141112 | 2 | GUMMIPUFFER | |
| 25 | VF16630742 | 2 | SHR. M 8X35 DIN912 8.8 A2K | |
| 26 | VF01107163 | 2 | SCHEIBE 9X17X1,6 A3C DIN126 | |
| 27 | VF16630734 | 2 | PLATTE AUS GUMMI | |
| 28 | VF01112264 | 4 | SHR.M 6X20 8.8 A3C ISO4017 (DIN933) | |
| 29 | VF06214189 | 4 | SCHEIBE 6,4X18X2 A3C | |
| 30 | VF01114357 | 4 | MU. M6 D985 8A3C DIN 985 | |
| 31 | VF06571322 | 2 | BÜGEL | |
| 32 | VF06571323 | 4 | ANSCHLAG GUMMI | |
| 32.1 | VF16635132 | 1 | ANSCHLAG | +A 2012 Serie |
| 33 | VF01112451 | 2 | SHR.M10X 45 8.8 A3C ISO4017 (DIN933) | |
| 34 | VF01173381 | 9 | SHR. M8X20 D933 8.8 A3C DIN267-27 BESCH | |
| 35 | VF01112307 | 4 | SHR.M 8X 16 8.8 A3C ISO4017 (DIN933) | |
| 36 | VF16631181 | 4 | CONTACTSCHEIBE A8 | |

K 7.39 / PICK-UP 1.8 ABSTREIFER



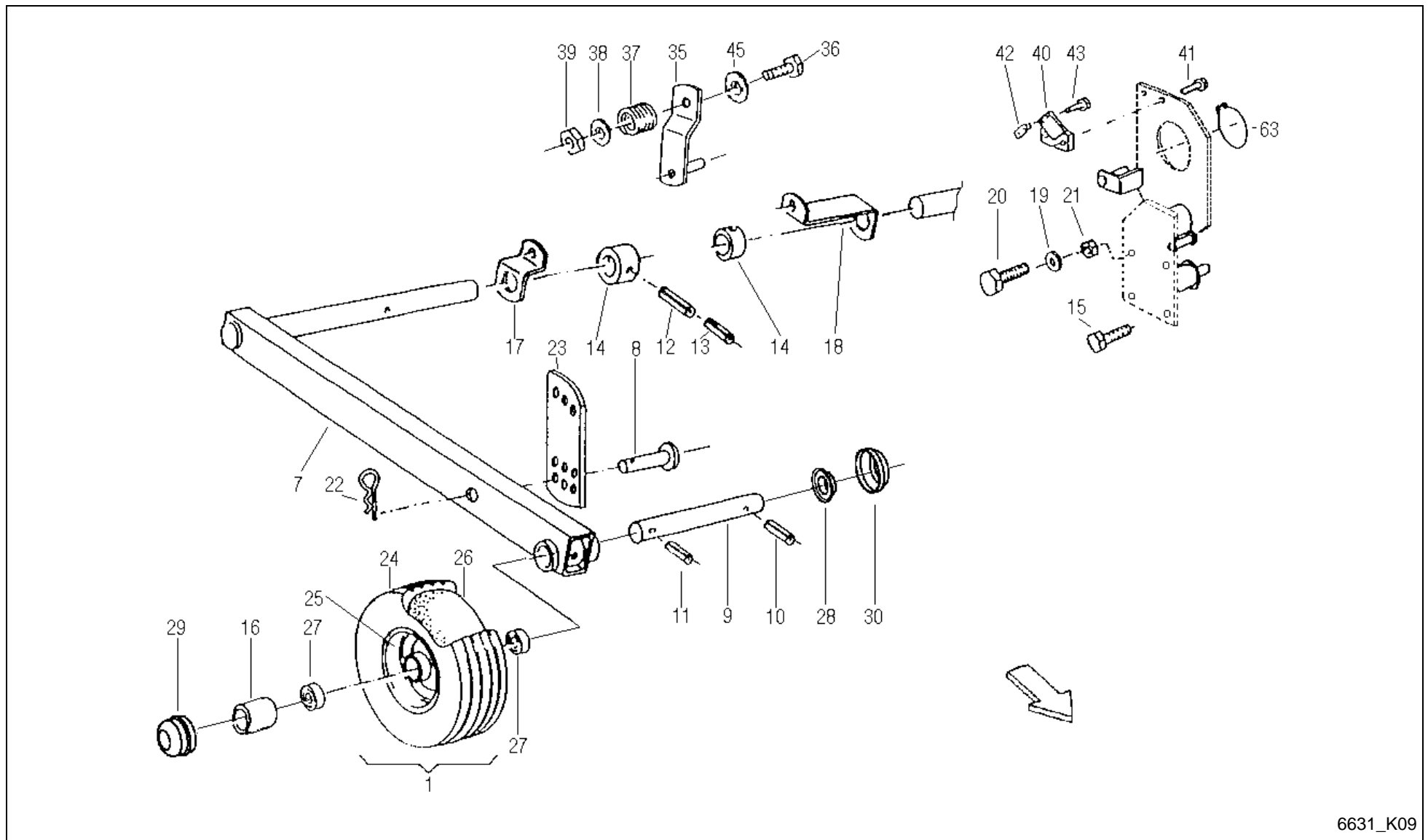
6631_K08

K 7.39 / PICK-UP 1.8 ABSTREIFER



| PosNr. | Teile Nr. | Stk. | Benennung | Anmerkung |
|--------|------------|------|--|-----------|
| 37 | VF16630745 | 1 | KETTENSPELLER VORM. | |
| 38 | VF01115441 | 1 | SPANNSTIFT 5X32 DIN EN ISO 8752 DACROM | |
| 39 | VF06215561 | 1 | ZUGFEDER 4,5X20X180 FE/ZN 5 | |
| 40 | VF01138951 | 1 | AUGENSCHRAUBE LBM 8X 50 DIN 444 - 4.6 | |
| 41 | VF01112824 | 2 | MU. M 8 8A3C DIN 934 | |

K 7.39 / PICK-UP 1.8 TASTRAD LUFTRAD

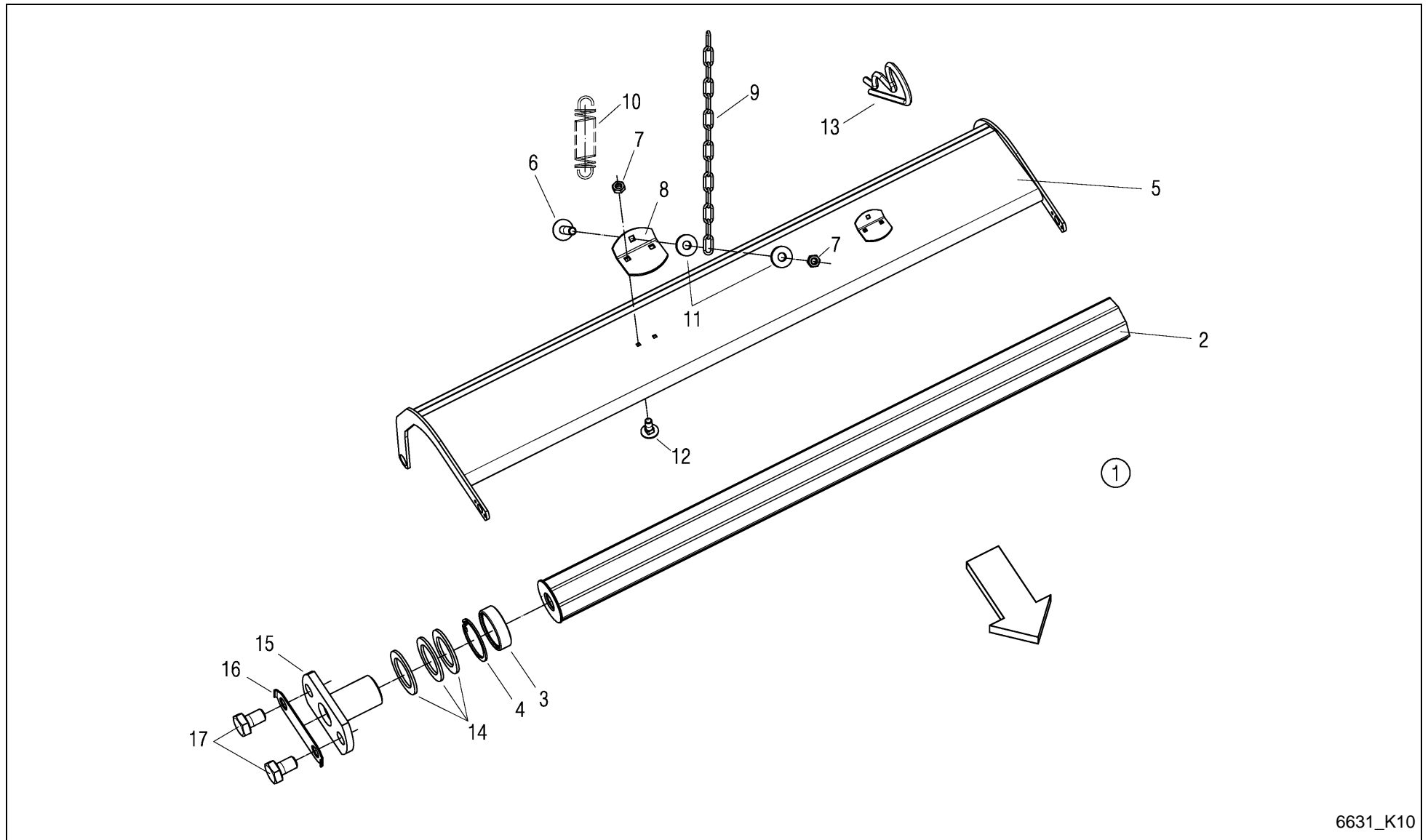


K 7.39 / PICK-UP 1.8 TASTRAD LUFTRAD



| PosNr. | Teile Nr. | Stk. | Benennung | Anmerkung |
|--------|------------|------|--|-----------|
| 1 | VF06564733 | 2 | RAD 15X6,0-6 SILBER FELGE | |
| 7 | VF16517499 | 2 | LENKER GSW. | |
| 8 | VF06210033 | 2 | BLZ.16X62X57 D1434 ST 52 FE/ZN 5CC | |
| 9 | VF16514201 | 2 | BOLZEN | |
| 10 | VF01115457 | 2 | SPANNSTIFT 6X36 DIN EN ISO 8752 DACROM | |
| 11 | VF01157344 | 2 | SPANNSTIFT 6X40 DIN EN ISO 8752 DACROM | |
| 12 | VF01123863 | 2 | SPANNSTIFT 8X60 DIN EN ISO 8752 DACROM | |
| 13 | VF01157338 | 2 | SPANNSTIFT 5X60 DIN EN ISO 8752 DACROM | |
| 14 | VF06577422 | 2 | RING | |
| 15 | VF01173914 | 4 | SHR. M10X25 D933 8.8 A3C DIN267-27 BESCH | |
| 16 | VF06576830 | 2 | ROHR | |
| 17 | VF06577421 | 1 | TASTRADHALTER RE. | |
| 18 | VF06577420 | 1 | TASTRADHALTER | |
| 19 | VF01127538 | 2 | SCHB.10,5X25X4 DIN 7349 A3C | |
| 20 | VF01112429 | 4 | SHR.M10X30 8.8A3C ISO 4017 (DIN933) | |
| 21 | VF06209768 | 4 | SICH. MU. M10 8A3C D985 | |
| 22 | VF06215666 | 4 | FEDERSTECKER 3 A3C | |
| 23 | VF06556744 | 2 | LENKER | |
| 24 | VF01141364 | 2 | REIFEN 15X6.00-6 6PR TT C737 | |
| 25 | VF06564735 | 2 | FELGE 4.50 AX6 SILBER | |
| 26 | VF01141365 | 2 | SCHLAUCH 15X6,00X6 TR13 | |
| 27 | VF01124703 | 4 | RI-LAGER 6205 - RS DIN625 | |
| 28 | VF01167577 | 4 | ND 6198 | |
| 29 | VF06580546 | 2 | SCHUTZKAPPE D 52 | |
| 30 | VF06567492 | 2 | DICHTRING D25+31,5 L13,5 | |
| 35 | VF06558198 | 1 | HEBEL GESCHW. V | |
| 36 | VF01111315 | 1 | SHR. M 10X55 D931 88A3C | |
| 37 | VF06215308 | 1 | D.FED. 2,0/ 16,0/ 26,0 | |
| 38 | VF01107165 | 1 | SCHB. 11 A3C D126 | |
| 39 | VF06209768 | 1 | SICH. MU. M10 8A3C D985 | |
| 40 | VF06577387 | 1 | AUSRÜCKER GESCHWEIßT | |
| 41 | VF06277504 | 2 | SHR.M12X30D933 H2091 8.8A3C | |
| 42 | VF06587560 | 1 | GLEITSTÜCK 16X16X42 | |
| 43 | VF01112333 | 2 | SHR.M 8X 25 8.8 A3C ISO4017 (DIN933) | |
| 45 | VF06214449 | 1 | SCHEIBE 15,0 DIN7349 A2K | |
| 63 | VF01107792 | 1 | SICH-RING105X4 D471 | |

K 7.39 / PICK-UP 1.8 PRALLBLECH MIT ROLLE



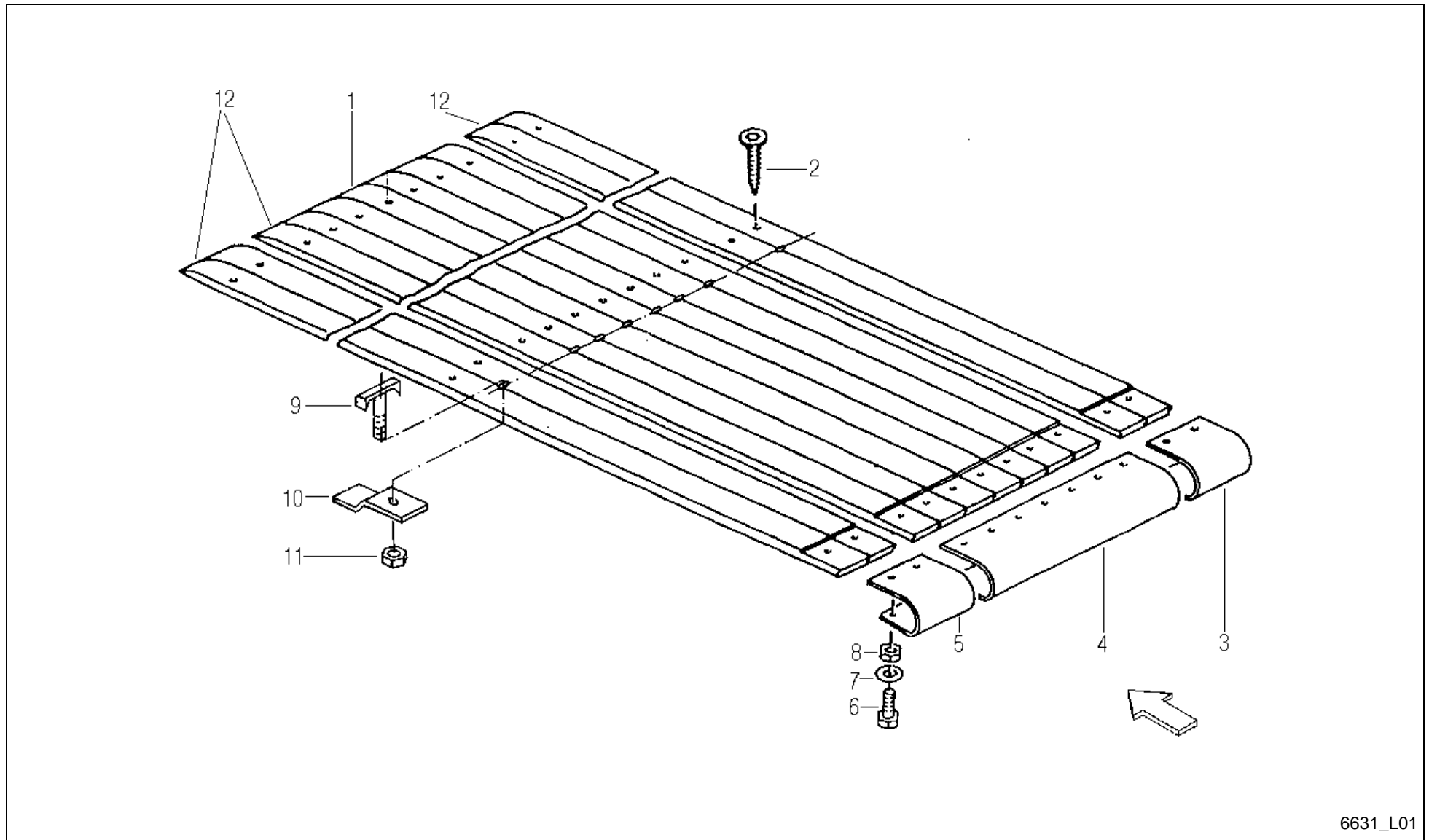
6631_K10

K 7.39 / PICK-UP 1.8 PRALLBLECH MIT ROLLE



| PosNr. | Teile Nr. | Stk. | Benennung | Anmerkung |
|--------|------------|------|-----------------------------------|--------------|
| 1 | VF16631135 | 1 | PRALLBLECH MIT ROLLE MONT. | |
| 2 | VF16631134 | 1 | ROLLE VORMONT. | inkl. Pos.34 |
| 3 | VF01136762 | 2 | RILLENKUGELLAGER 6205-2RS DIN 625 | |
| 4 | VF01107838 | 2 | SICH-RING 52X2 D472 | |
| 5 | VF16631129 | 1 | PRALLBLECH GSW. | |
| 6 | VF01137628 | 2 | SHR. M 8X30 DIN 603 88A3C | |
| 7 | VF01104944 | 6 | SICH.MU.M8 8A3CD985 | |
| 8 | VF16513473 | 2 | HALTER | |
| 9 | VF01397609 | 2 | KETTE 6X42 D763-16GL A4C | |
| 10 | VF01397931 | 2 | ZUGFEDER 3,5/18,5/ 173 FE/ZN 5 | |
| 11 | VF01127538 | 4 | SCHB.10,5X25X4 DIN 7349 A3C | |
| 12 | VF01108524 | 4 | SHR. M8X20 DIN603 88A3C | |
| 13 | VF06215666 | 2 | FEDERSTECKER 3 A3C | |
| 14 | VF06214313 | 12 | SCHEIBE 26X38X2 A3C | |
| 15 | VF16631126 | 2 | LAGERBOLZEN GSW. | |
| 16 | VF16631133 | 2 | SICHERUNGSBLECH | |
| 17 | VF01178250 | 4 | SHR. M10X16 D933 H2091 88A3C | |

K 7.39 / KRATZBODEN BRETTER

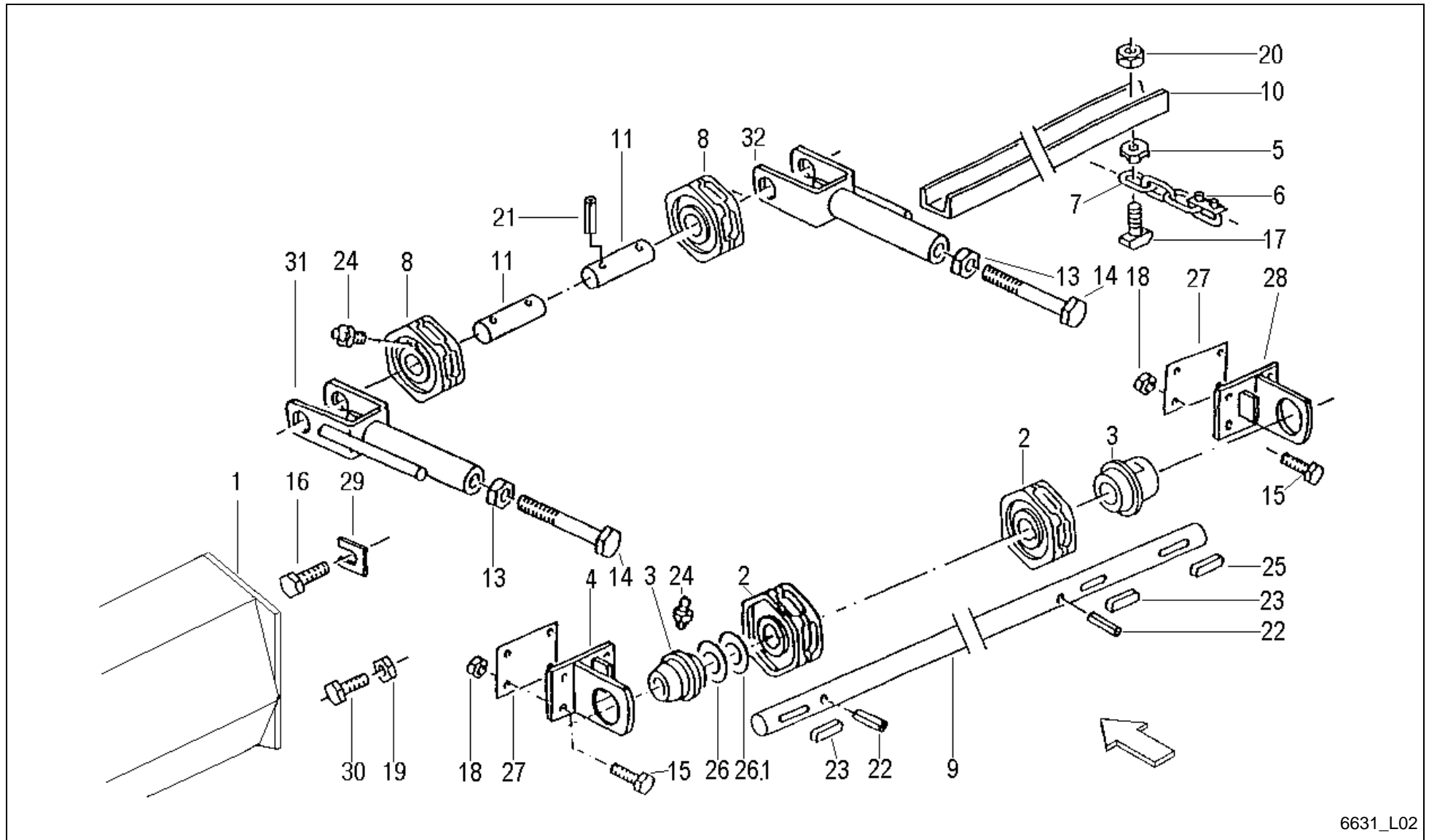


6631_L01

K 7.39 / KRATZBODEN BRETT



| PosNr. | Teile Nr. | Stk. | Benennung | Anmerkung |
|--------|------------|------|-------------------------------------|-----------|
| 1 | VF06570925 | 8 | BODENBRETT | |
| 2 | VF01142958 | 42 | BOHRSCHRAUBE 8X65 SCT 10/35 ZN | |
| 3 | VF16515750 | 1 | DECKBLECH AUSSEN RE. | |
| 4 | VF16515748 | 1 | DECKBLECH INNEN | |
| 5 | VF16515749 | 1 | DECKBLECH AUSSEN LI. | |
| 6 | VF01112322 | 5 | SHR.M 8X20 8.8 A3C ISO4017 (DIN933) | |
| 7 | VF06214193 | 5 | SCHEIBE 8,4X21X3 A3C | |
| 8 | VF01104944 | 5 | SICH.MU.M8 8A3CD985 | |
| 9 | VF06213700 | 8 | KLAMMERSCHRAUBE M8X45 VERZ. | |
| 10 | VF16511031 | 8 | KLEMMPLATTE | |
| 11 | VF01112824 | 8 | MU. M 8 8A3C DIN 934 | |
| 12 | VF16613374 | 3 | BODENBRETT | |



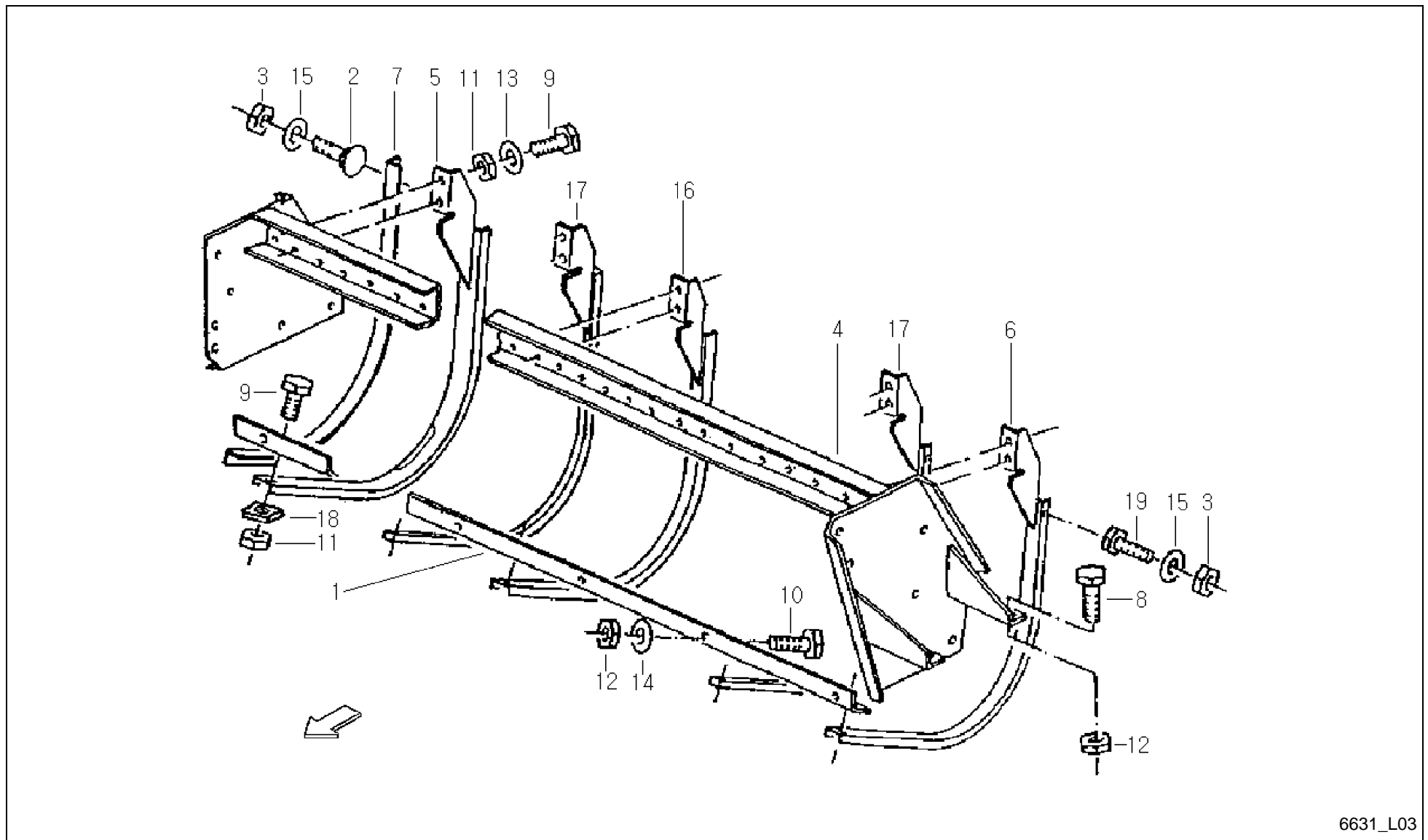
6631_L02

K 7.39 / KRATZBODEN



| PosNr. | Teile Nr. | Stk. | Benennung | Anmerkung |
|--------|------------|------|--|-----------|
| 1 | VF16613296 | 1 | ABDECKBLECH GSW. | |
| 2 | VF06578349 | 2 | KETTENRAD F. KETTE 10X31 | |
| 3 | VF06577064 | 2 | GUSS-LAGER | |
| 4 | VF06578750 | 1 | LAGERPLATTE LI. | |
| 5 | VF06587602 | 40 | MITNEHMERFLANSCH | |
| 6 | VF06587598 | 2 | KETTENSCHLOß VOLLST. 10 X 31 VERZ. | |
| 7 | VF06578761 | 2 | RUNDSTAHLKETTE 10 X 31 315 GLIEDER | |
| 8 | VF06578826 | 2 | KETTENRAD VOLLST. | |
| 9 | VF16515751 | 1 | KRATZBODENWELLE | |
| 10 | VF06558644 | 20 | KRATZSCHIENE | |
| 11 | VF06577030 | 2 | WELLE | |
| 13 | VF01112916 | 2 | MU.M20 D934- 8A3C | |
| 14 | VF06209411 | 2 | SHR.M20X100D933 88A3C | |
| 15 | VF01112429 | 4 | SHR.M10X30 8.8A3C ISO 4017 (DIN933) | |
| 16 | VF06209484 | 1 | SHR. M12X25 8.8A3C H2091 DIN933 | |
| 17 | VF06273686 | 40 | HAMMERSCHRAUBE M10X40 8.8 A3C | |
| 18 | VF06209768 | 4 | SICH. MU. M10 8A3C D985 | |
| 19 | VF06209769 | 3 | SICH. MU. ML2 8A3C D985 | |
| 20 | VF06209768 | 40 | SICH. MU. M10 8A3C D985 | |
| 21 | VF01157337 | 4 | SPANNSTIFT 5X50 DIN EN ISO 8752 DACROM | |
| 22 | VF01115478 | 2 | SPANNSTIFT 8X50 DIN EN ISO 8752 DACROM | |
| 23 | VF01118100 | 2 | PASSFEDER A 12X8X45 DIN 6885 F 60 | |
| 24 | VF01120692 | 4 | SCHMIERNIPPEL H1 AM 6X1 DIN 71412 | |
| 25 | VF01118111 | 1 | PASSFED. A12X8X80 DIN 6885 F 60 | |
| 26 | VF06214332 | 4 | SCHB. 40,5X50,0X1,0 NICHT MEHR LIEFERBAR | |
| 26.1 | VF06214333 | 1 | SCHB. 40,5X50,0X2,0 V | |
| 27 | VF06577968 | 6 | BEILAGEBLECH | |
| 28 | VF06550287 | 1 | LAGERPLATTE RE. | |
| 29 | VF06552196 | 6 | BEILAGE V | |
| 30 | VF01112529 | 3 | SHR.M12X 30 8.8 A3C ISO4017 (DIN933) | |
| 31 | VF16611400 | 1 | SPANNGABEL GSW.LI. | |
| 32 | VF16611401 | 1 | SPANNGABEL GSW.RE. | |

K 7.39 / TROMMELFÖRDERER BOGENROST



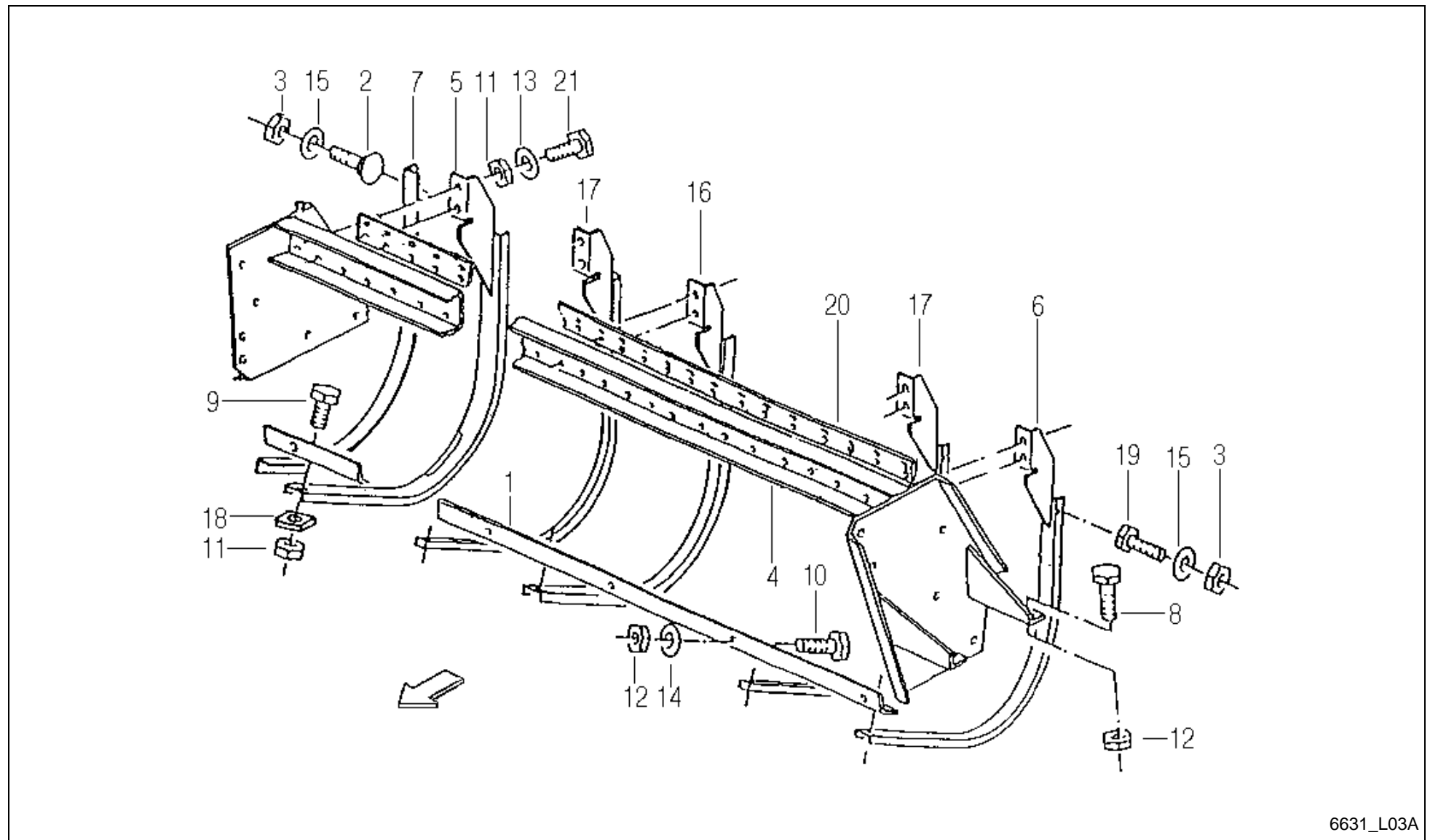
6631_L03

K 7.39 / TROMMELFÖRDERER BOGENROST



| PosNr. | Teile Nr. | Stk. | Benennung | Anmerkung |
|--------|------------|------|---|-----------|
| 1 | VF16611247 | 1 | BOGENBLECHWINKEL | |
| 2 | VF01142565 | 6 | FLRD.SHR. M 8X20 109A3C M.INNENS.KANT | |
| 3 | VF01104944 | 7 | SICH.MU.M8 8A3CD985 | |
| 4 | VF16613354 | 1 | BOGENBLECHTR. GSW. | |
| 5 | VF16613460 | 1 | BOGENBLECH GSW. | |
| 6 | VF16613456 | 1 | BOGENBLECH LI. AUßEN | |
| 7 | VF06577579 | 1 | BOGENWINKEL | |
| 8 | VF06209459 | 4 | SHR. M12X35D933 8.8 A3C DIN267-27 BESCH | |
| 9 | VF01112429 | 60 | SHR.M10X30 8.8A3C ISO 4017 (DIN933) | |
| 10 | VF01112538 | 5 | SHR.M12X 35 8.8 A3C ISO4017 (DIN933) | |
| 11 | VF06209768 | 60 | SICH. MU. M10 8A3C D985 | |
| 12 | VF06209769 | 5 | SICH. MU. ML2 8A3C D985 | |
| 13 | VF01127538 | 40 | SCHB.10,5X25X4 DIN 7349 A3C | |
| 14 | VF06214206 | 5 | SCHEIBE 13X30X4 RM=580-680 MPA A3C | |
| 15 | VF01107163 | 7 | SCHEIBE 9X17X1,6 A3C DIN126 | |
| 16 | VF16613356 | 14 | BOGENBLECH GSW. | |
| 17 | VF16613458 | 4 | BOGENSTÜCK R255 GSW. | |
| 18 | VF06552906 | 16 | LASCHE | |
| 19 | VF01112322 | 1 | SHR.M 8X20 8.8 A3C ISO4017 (DIN933) | |

K 7.39 / TROMMELFÖRDERER BOGENROST



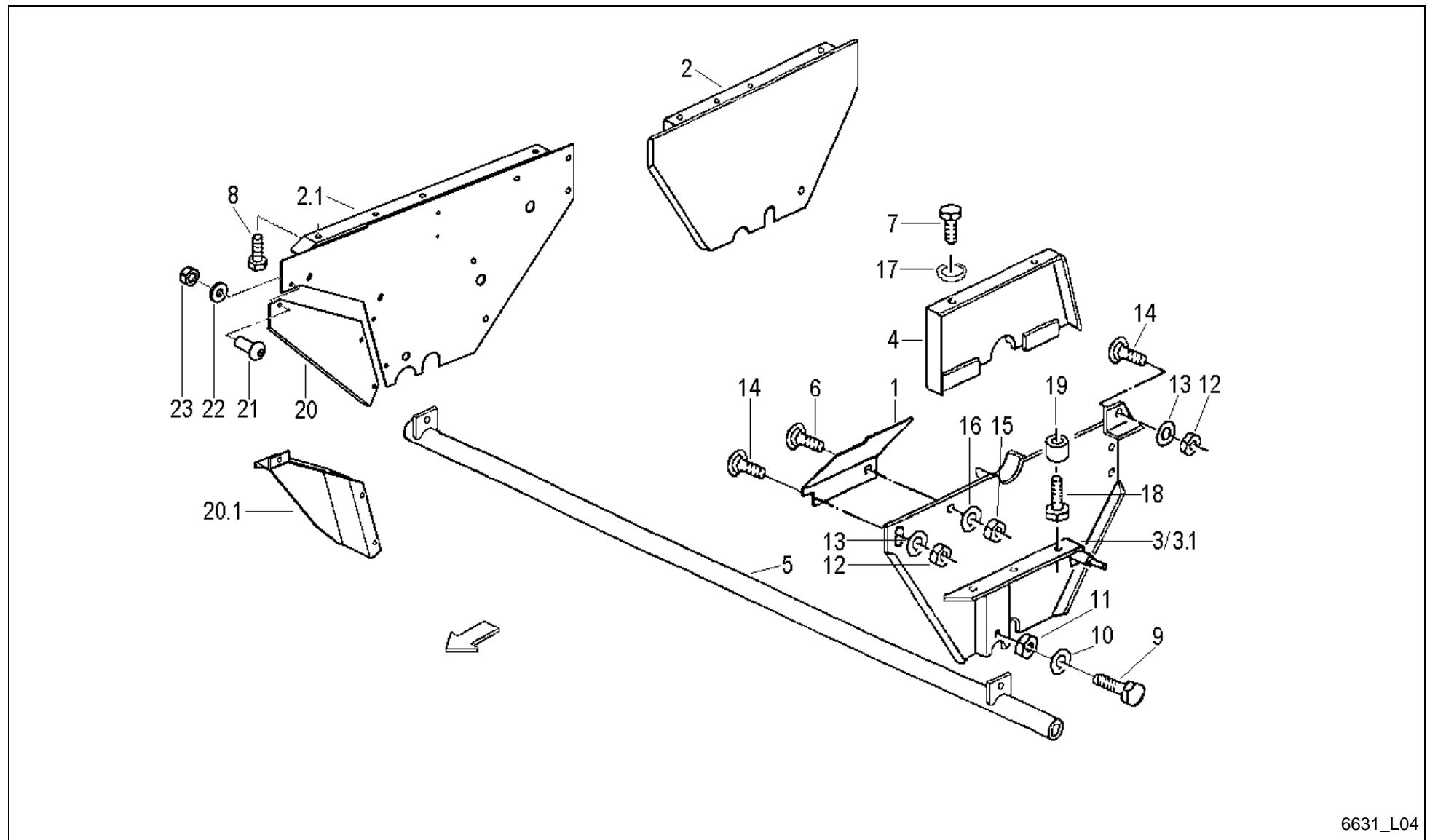
6631_L03A

K 7.39 / TROMMELFÖRDERER BOGENROST



| PosNr. | Teile Nr. | Stk. | Benennung | Anmerkung |
|--------|------------|------|---|-----------|
| 1 | VF16630147 | 1 | BOGENBLECHWINKEL | |
| 2 | VF01142565 | 6 | FLRD.SHR. M 8X20 109A3C M.INNENS.KANT | |
| 3 | VF01104944 | 7 | SICH.MU.M8 8A3CD985 | |
| 4 | VF16613354 | 1 | BOGENBLECHTR. GSW. | |
| 5 | VF16613460 | 1 | BOGENBLECH GSW. | |
| 6 | VF16613456 | 1 | BOGENBLECH LI. AUßEN | |
| 7 | VF06577579 | 1 | BOGENWINKEL | |
| 8 | VF06209459 | 4 | SHR. M12X35D933 8.8 A3C DIN267-27 BESCH | |
| 9 | VF01112429 | 20 | SHR.M10X30 8.8A3C ISO 4017 (DIN933) | |
| 10 | VF01112538 | 5 | SHR.M12X 35 8.8 A3C ISO4017 (DIN933) | |
| 11 | VF06209768 | 60 | SICH. MU. M10 8A3C D985 | |
| 12 | VF06209769 | 5 | SICH. MU. ML2 8A3C D985 | |
| 13 | VF01127538 | 40 | SCHB.10,5X25X4 DIN 7349 A3C | |
| 14 | VF06214206 | 5 | SCHEIBE 13X30X4 RM=580-680 MPA A3C | |
| 15 | VF01107163 | 7 | SCHEIBE 9X17X1,6 A3C DIN126 | |
| 16 | VF16613356 | 15 | BOGENBLECH GSW. | |
| 17 | VF16613458 | 2 | BOGENSTÜCK R255 GSW. | |
| 18 | VF06552906 | 16 | LASCHE | |
| 19 | VF01112322 | 1 | SHR.M 8X20 8.8 A3C ISO4017 (DIN933) | |
| 20 | VF16630148 | 1 | DISTANZPLATTE | |
| 21 | VF01112447 | 40 | SHR.M10X 40 8.8 A3C ISO4017 | |

K 7.39 / TROMMELFÖRDERER SEITENWAND



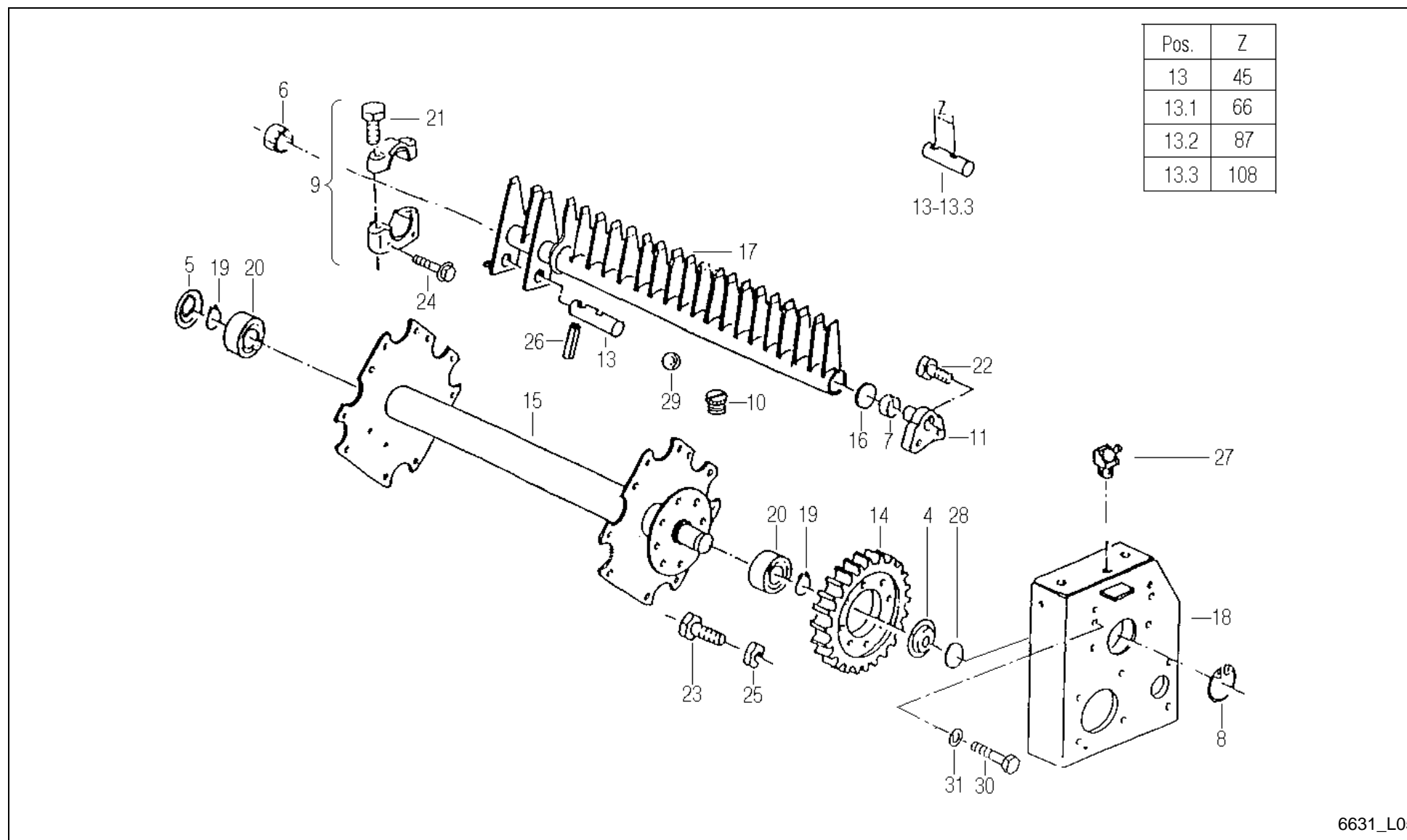
6631_L04

K 7.39 / TROMMELFÖRDERER SEITENWAND



| PosNr. | Teile Nr. | Stk. | Benennung | Anmerkung |
|--------|------------|------|--|---|
| 1 | VF06558937 | 1 | ABDECKBLECH V | |
| 2 | VF06571198 | 1 | SEITENWAND RE. GSW. | -A 2003, ersetzbar durch Pos.2.1+20 |
| 2.1 | VF16631220 | 1 | SEITENWAND RECHTS GSW. | |
| 3 | VF06571196 | 1 | SEITENWAND LI. GSW. | |
| 3.1 | VF16631967 | 1 | SEITENWAND LINKS GSW. | bei verst. Trommel s. L05, L05/1, +A 2012 Serie |
| 4 | VF06577389 | 1 | DECKBLECH GSW. | |
| 5 | VF06577391 | 1 | QUERROHR GSW. . | |
| 6 | VF01138989 | 1 | SHR.M6X16 D603 88A3C | |
| 7 | VF01112407 | 2 | SHR.M10X 20 8.8 A3C ISO4017 (DIN933) | |
| 8 | VF06209459 | 4 | SHR. M12X35D933 8.8 A3C DIN267-27 BESCH | |
| 9 | VF01112709 | 2 | SHR.M16X110 8.8 A3C ISO4017 (DIN933) | |
| 10 | VF01169697 | 2 | SICH.SHB. 16 H2203 | |
| 11 | VF01112886 | 2 | MU.M16 8A3C D934 | |
| 12 | VF06209768 | 2 | SICH. MU. M10 8A3C D985 | |
| 13 | VF01107165 | 2 | SCHB. 11 A3C D126 | |
| 14 | VF06207557 | 2 | SHR.M10X 25 8.8 A3C N. LIEFERVORSCHRIFT | |
| 15 | VF01114357 | 1 | MU. M6 D985 8A3C DIN 985 | |
| 16 | VF06214189 | 1 | SCHEIBE 6,4X18X2 A3C | |
| 17 | VF01102800 | 2 | FEDRG. A10 DIN 128 A3C | |
| 18 | VF06209245 | 3 | SHR. M12X50D931 10.9 A3C DIN267-27 BESCH | |
| 19 | VF06571325 | 3 | ABSTANDRING | |
| 20 | VF16631185 | 1 | SEITENTEIL RECHTS | für Pu 1.6 |
| 20.1 | VF16631184 | 1 | ABWEISBLECH | für Pu 1.8 |
| 21 | VF01142565 | 3 | FLRD.SHR. M 8X20 109A3C M.INNENS.KANT | |
| 22 | VF06214193 | 3 | SCHEIBE 8,4X21X3 A3C | |
| 23 | VF01104944 | 3 | SICH.MU.M8 8A3CD985 | |

K 7.39 / TROMMELFÖRDERER TROMMEL 4 RECHEN

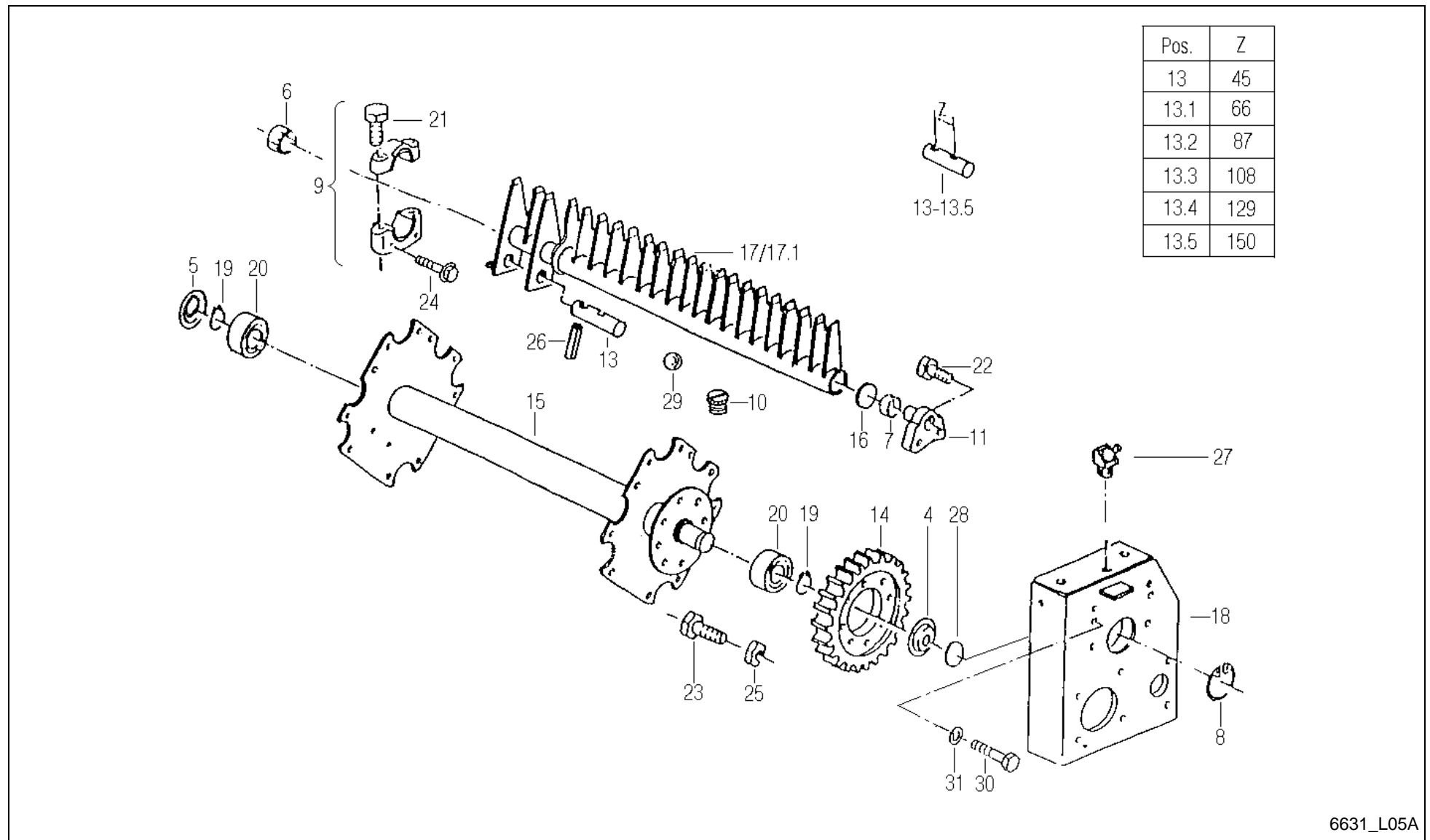


K 7.39 / TROMMELFÖRDERER TROMMEL 4 RECHEN



| PosNr. | Teile Nr. | Stk. | Benennung | Anmerkung |
|--------|------------|------|---|-----------|
| 4 | VF16516663 | 1 | DECKEL | |
| 5 | VF06577317 | 1 | DECKEL | |
| 6 | VF16515167 | 16 | LAGERHALBSCHALE GEZAHNT | |
| 7 | VF01142086 | 4 | BUCHSE 60W65X30 Y1-N | |
| 8 | VF01107858 | 1 | SICH.RING 90X3 D472 | |
| 9 | VF16515168 | 4 | LAGER MONT. | |
| 10 | VF06216527 | 1 | KAPSTO-SCH.STO M 8X1 | |
| 11 | VF06571150 | 4 | FLANSCHZAPFEN | |
| 13 | VF16516766 | 1 | STEUERBOLZEN Z=45 | |
| 13.1 | VF16516767 | 1 | STEUERBOLZEN Z=66 | |
| 13.2 | VF16516768 | 1 | STEUERBOLZEN Z=87 | |
| 13.3 | VF16516769 | 1 | STEUERBOLZEN Z=108 | |
| 14 | VF06577335 | 1 | STIRNRAD 39Z/M8 | |
| 15 | VF16516679 | 1 | TROMMEL GSW. | |
| 16 | VF06578868 | 4 | SCHEIBE | |
| 17 | VF16614454 | 4 | RECHEN VORM. | |
| 18 | VF16516664 | 1 | LAGERPLATTE GSW. | |
| 19 | VF01137321 | 2 | SICH-RING 40X2,5 D471 | |
| 20 | VF01141159 | 2 | PENDELROLLENLAGER | |
| 21 | VF06273763 | 8 | SECHS.SCHR. M12X60 I4014 8.8 A3C H2091 | |
| 22 | VF06273771 | 8 | SECHS.SCHR. M16X30 I4017 8.8 A3C H2091 | |
| 23 | VF01112687 | 8 | SHR.M16X 40 8.8 A3C ISO4017 (DIN933) | |
| 24 | VF01142796 | 8 | RIPP-SCHRAUBE M16X55 100A3C | |
| 25 | VF01127856 | 8 | SI.MU.M16 D985 8A3C | |
| 26 | VF01157381 | 4 | SPANNSTIFT 10X60 DIN EN ISO 8752 DACROM | |
| 27 | VF01120696 | 2 | SCHMIERNIPPEL H2 BM 6X1 DIN 71412 | |
| 28 | VF16516754 | 1 | GUMMITÜLLE | |
| 29 | VF01116946 | 4 | KUGEL 6,35-III-D5401 | |
| 30 | VF06273759 | 4 | SHR.M16X100D931 109A3C | |
| 31 | VF01142841 | 4 | SICH.SCHEIBE HS16 | |

K 7.39 / TROMMELFÖRDERER TROMMEL 6-RECHEN

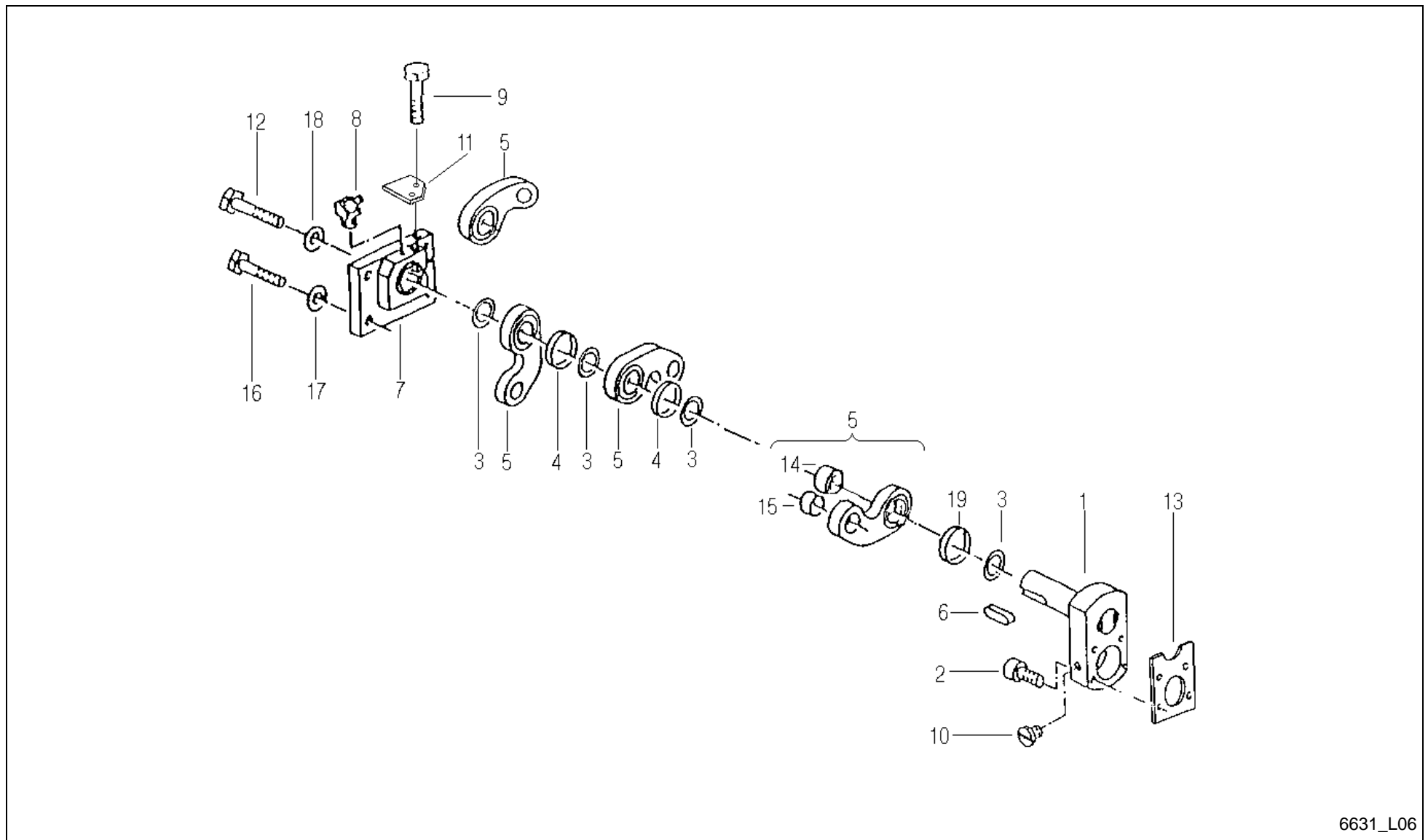


K 7.39 / TROMMELFÖRDERER TROMMEL 6-RECHEN



| PosNr. | Teile Nr. | Stk. | Benennung | Anmerkung |
|--------|------------|------|---|-----------|
| 4 | VF16516663 | 1 | DECKEL | |
| 5 | VF06577317 | 1 | DECKEL | |
| 6 | VF16515167 | 24 | LAGERHALBSCHALE GEZAHNT | |
| 7 | VF01142086 | 6 | BUCHSE 60W65X30 Y1-N | |
| 8 | VF01107858 | 1 | SICH.RING 90X3 D472 | |
| 9 | VF16515168 | 6 | LAGER MONT. | |
| 10 | VF06216527 | 1 | KAPSTO-SCH.STO M 8X1 | |
| 11 | VF06571150 | 6 | FLANSCHZAPFEN | |
| 13 | VF16516653 | 1 | STEUERBOLZEN Z=45 | |
| 13.1 | VF16516654 | 1 | STEUERBOLZEN Z=66 | |
| 13.2 | VF16516655 | 1 | STEUERBOLZEN Z=87 | |
| 13.3 | VF16516656 | 1 | STEUERBOLZEN Z=108 | |
| 13.4 | VF16516657 | 1 | STEUERBOLZEN Z=129 | |
| 13.5 | VF16516658 | 1 | STEUERBOLZEN Z=150 | |
| 14 | VF06577335 | 1 | STIRNRAD 39Z/M8 | |
| 15 | VF16513977 | 1 | TROMMEL GSW.6 RECHEN | |
| 16 | VF06578868 | 6 | SCHEIBE | |
| 17 | VF16630142 | 3 | RECHEN GSW. | |
| 17.1 | VF16630143 | 3 | RECHEN GSW. | |
| 18 | VF16516664 | 1 | LAGERPLATTE GSW. | |
| 19 | VF01137321 | 2 | SICH-RING 40X2,5 D471 | |
| 20 | VF01141159 | 2 | PENDELROLLENLAGER | |
| 21 | VF06273763 | 12 | SECHS.SCHR. M12X60 I4014 8.8 A3C H2091 | |
| 22 | VF06273771 | 12 | SECHS.SCHR. M16X30 I4017 8.8 A3C H2091 | |
| 23 | VF01112687 | 8 | SHR.M16X 40 8.8 A3C ISO4017 (DIN933) | |
| 24 | VF01142796 | 12 | RIPP-SCHRAUBE M16X55 100A3C | |
| 25 | VF01127856 | 8 | SI.MU.M16 D985 8A3C | |
| 26 | VF01157381 | 6 | SPANNSTIFT 10X60 DIN EN ISO 8752 DACROM | |
| 27 | VF01120696 | 2 | SCHMIERNIPPEL H2 BM 6X1 DIN 71412 | |
| 28 | VF16516754 | 1 | GUMMITÜLLE | |
| 29 | VF01116946 | 6 | KUGEL 6,35-III-D5401 | |
| 30 | VF06273759 | 4 | SHR.M16X100D931 109A3C | |
| 31 | VF01142841 | 4 | SICH.SCHEIBE HS16 | |

K 7.39 / TROMMELFÖRDERER KURBEL MIT LAGER 4 RECHEN



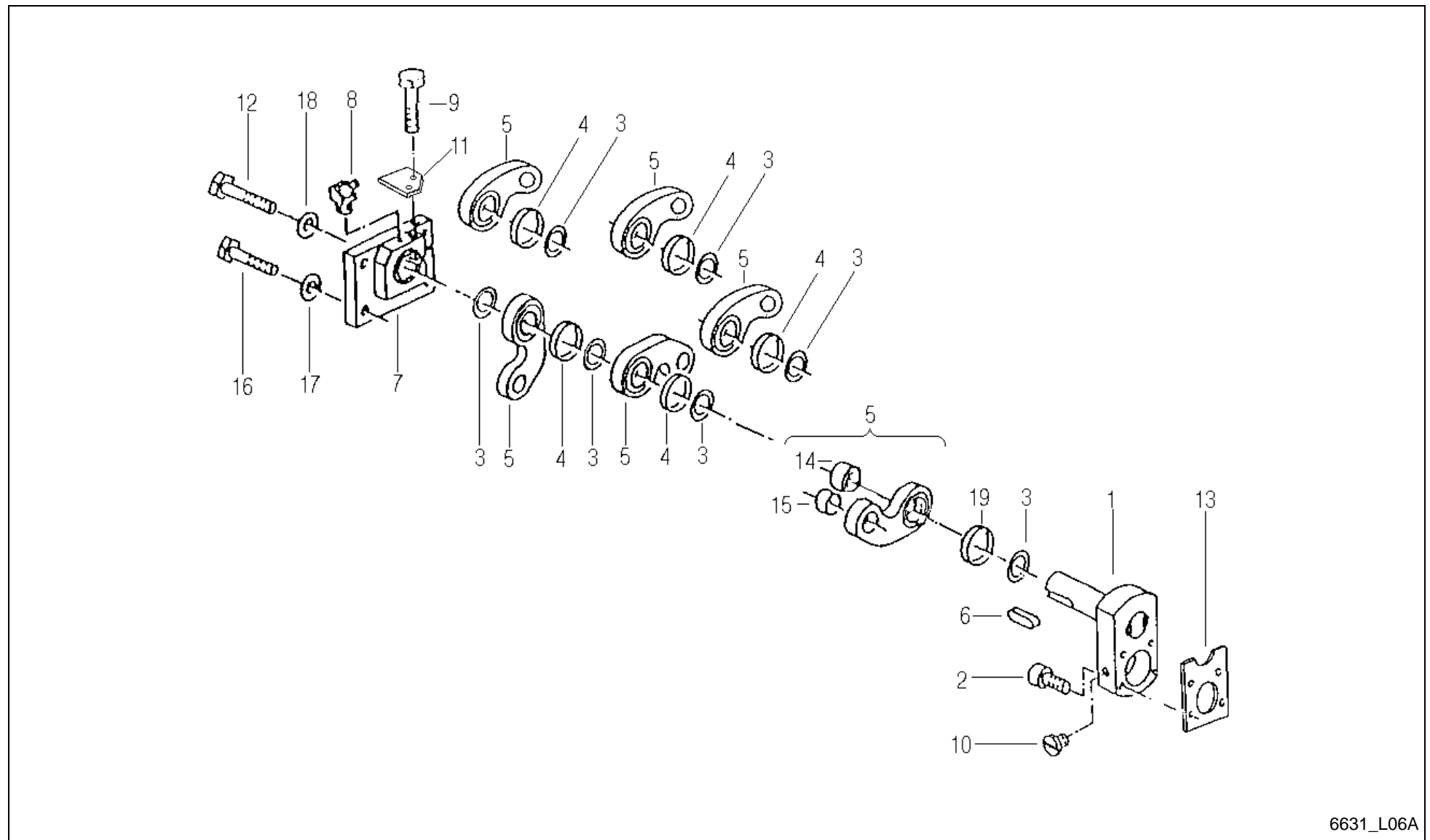
6631_L06

K 7.39 / TROMMELFÖRDERER KURBEL MIT LAGER 4 RECHEN



| PosNr. | Teile Nr. | Stk. | Benennung | Anmerkung |
|--------|------------|------|--|-----------|
| 1 | VF06577374 | 1 | KURBELLAGER VOLLST. | |
| 2 | VF06273756 | 4 | SHR. H2091- DIN 912 M 10X40 8.8 A3C | |
| 3 | VF06273873 | 7 | AXIALSCHEIBE AS 7095 70X95X1 | |
| 4 | VF06587559 | 5 | DICHTRING | |
| 5 | VF16516750 | 4 | LENKER VOLLST. | |
| 6 | VF06277509 | 2 | PASSFEDER AB18X11X54 DIN 6885 EINSATZGEH | |
| 7 | VF16516772 | 1 | KURBELFLANSCH GSW. | |
| 8 | VF01120697 | 1 | SCHMIERNIPPEL H2 BM 8X1 DIN 71412 | |
| 9 | VF06273759 | 4 | SHR.M16X100D931 109A3C | |
| 10 | VF06216527 | 1 | KAPSTO-SCH.STO M 8X1 | |
| 11 | VF06577328 | 1 | AUFLAGEPLATTE | |
| 12 | VF01139339 | 1 | SHR.M20X110D931 109A3C | |
| 13 | VF06553944 | 1 | LAGERDECKEL V | |
| 14 | VF06277518 | 4 | BUCHSE 70W75X20-Y1-N2-C | |
| 15 | VF06277517 | 4 | BUCHSE 50W55X26-Y1-N2-C | |
| 16 | VF01143090 | 4 | SHR.M16X110D931 10.9 A3C | |
| 17 | VF01142841 | 8 | SICH.SCHEIBE HS16 | |
| 18 | VF01142842 | 1 | SICH.SCHEIBE HS20 | |

K 7.39 / TROMMELFÖRDERER KURBEL MIT LAGER 6 RECHEN



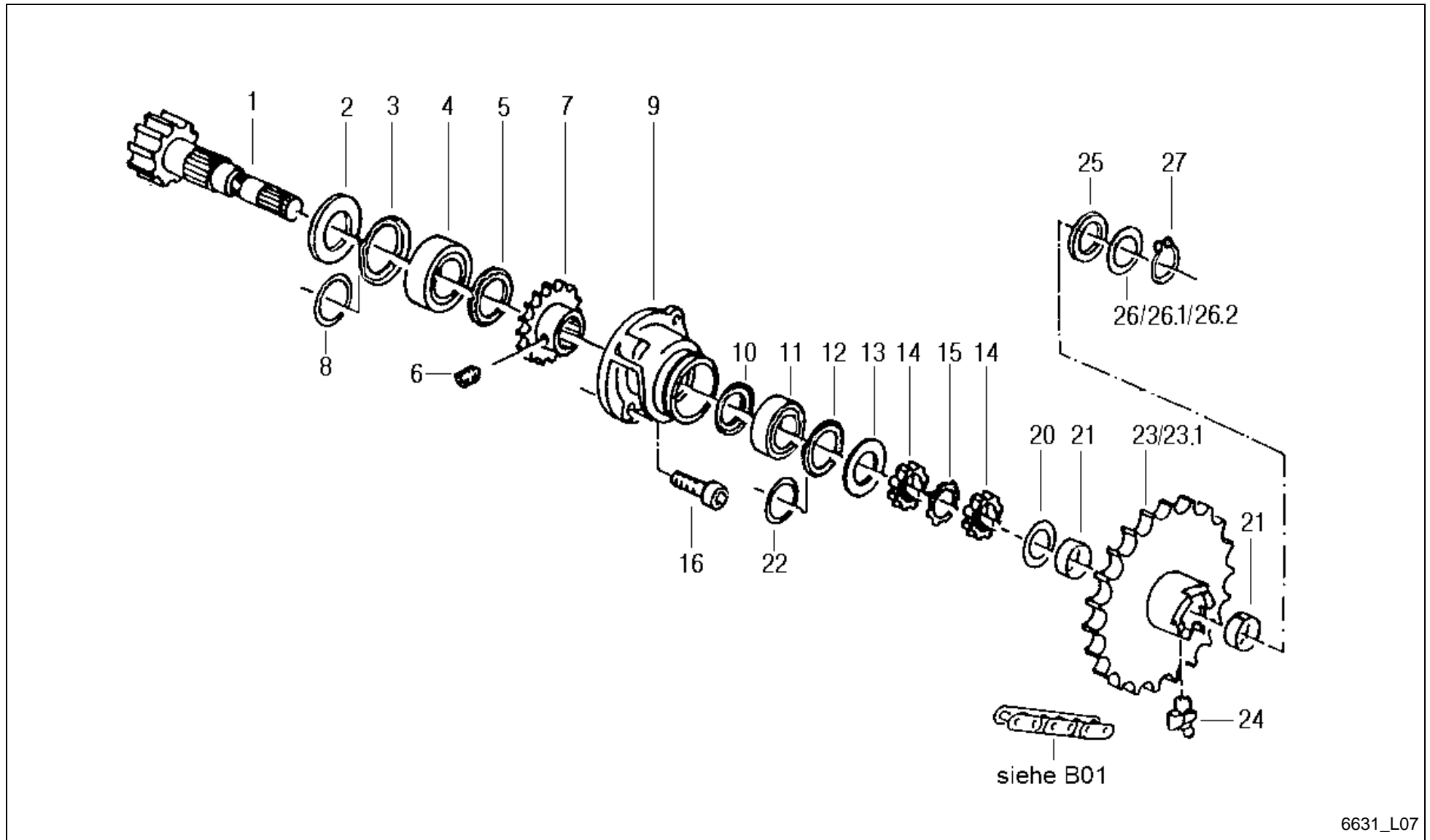
6631_L06A

K 7.39 / TROMMELFÖRDERER KURBEL MIT LAGER 6 RECHEN



| PosNr. | Teile Nr. | Stk. | Benennung | Anmerkung |
|--------|------------|------|--|-----------|
| 1 | VF16515089 | 1 | KURBELLAGER VOLLST. | |
| 2 | VF06273756 | 4 | SHR. H2091- DIN 912 M 10X40 8.8 A3C | |
| 3 | VF06273873 | 9 | AXIALSCHEIBE AS 7095 70X95X1 | |
| 4 | VF06587559 | 6 | DICHTRING | |
| 5 | VF16516536 | 6 | LENKER VOLLST. | |
| 6 | VF06277509 | 2 | PASSFEDER AB18X11X54 DIN 6885 EINSATZGEH | |
| 7 | VF16516772 | 1 | KURBELFLANSCH GSW. | |
| 8 | VF01120697 | 1 | SCHMIERNIPPEL H2 BM 8X1 DIN 71412 | |
| 9 | VF06273759 | 2 | SHR.M16X100D931 109A3C | |
| 10 | VF06216527 | 1 | KAPSTO-SCH.STO M 8X1 | |
| 12 | VF16630549 | 1 | SHR. M20X130 DIN931 10.9 | |
| 13 | VF06553944 | 1 | LAGERDECKEL V | |
| 14 | VF16630146 | 6 | BUCHSE | |
| 15 | VF06277517 | 6 | BUCHSE 50W55X26-Y1-N2-C | |
| 16 | VF16630548 | 4 | SHR. M16X130 D931 10.9 | |
| 17 | VF01142841 | 6 | SICH.SCHEIBE HS16 | |
| 18 | VF01142842 | 11 | SICH.SCHEIBE HS20 | |
| 19 | VF16630145 | 1 | DICHTRING BREIT | |

K 7.39 / TROMMELFÖRDERER RITZELWELLE

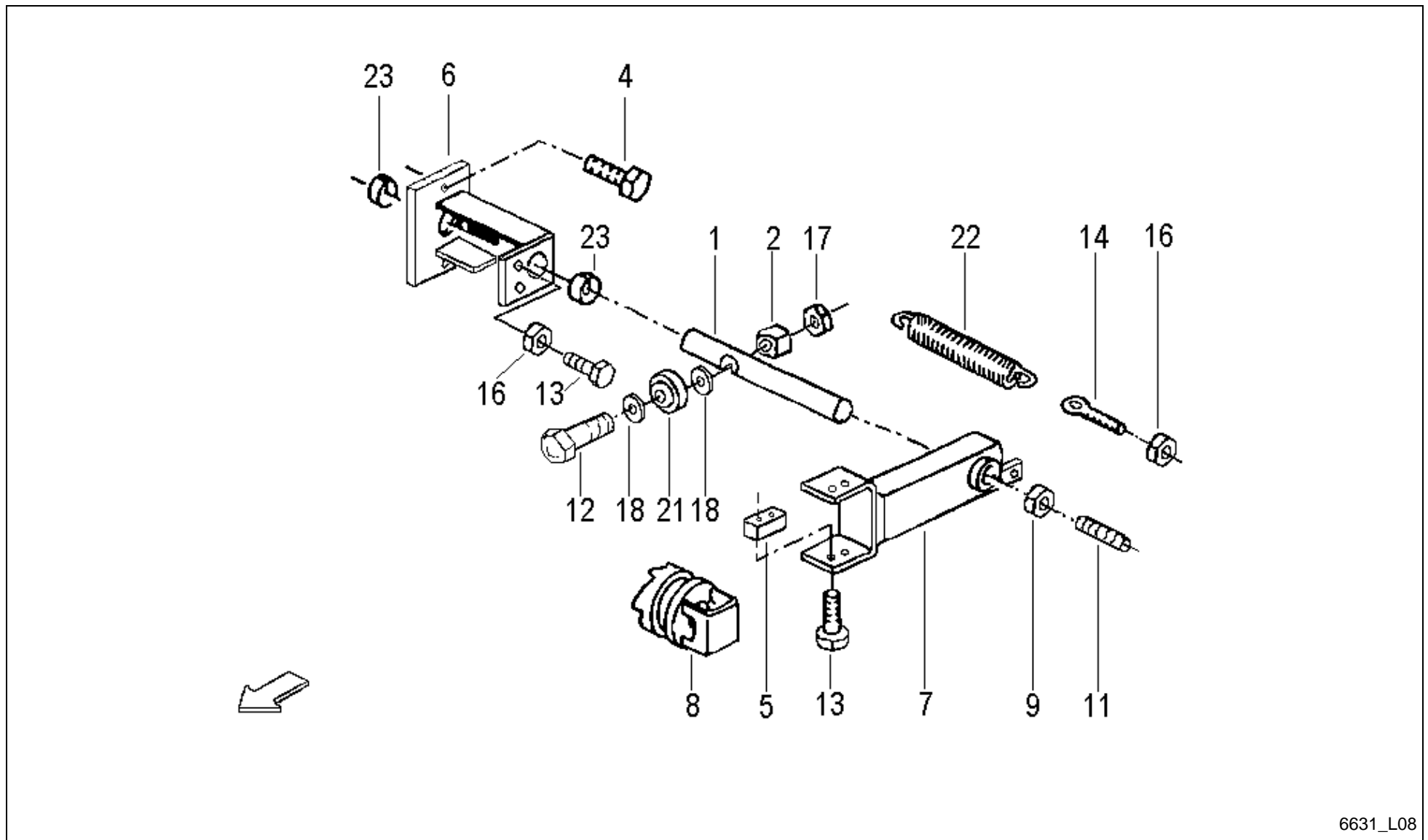


K 7.39 / TROMMELFÖRDERER RITZELWELLE



| PosNr. | Teile Nr. | Stk. | Benennung | Anmerkung |
|--------|------------|------|--|-------------------------------------|
| 1 | VF06571032 | 1 | RITZELWELLE Z=11 | |
| 2 | VF06571205 | 1 | DICHTSCHEIBE 110 X 60,5 X 1,0 MM | |
| 3 | VF06214950 | 1 | NILOS-RING 30212 AV | |
| 4 | VF01109962 | 1 | KR-LAG. 30212 D720 | |
| 5 | VF06273872 | 1 | NILOSRING 30212 JV | |
| 6 | VF06208934 | 1 | GEWINDESTIFT DIN 914 M 10X16 10.9=32 HRC | |
| 7 | VF06570914 | 1 | KETTENRAD Z19 1X19,05 | |
| 8 | VF01137990 | 1 | PASSSCHEIBE 60X75X1,0 D988 | |
| 9 | VF06577305 | 1 | LAGERGEHAEUSE | |
| 10 | VF06273871 | 1 | NILOSRING 30210 JV | |
| 11 | VF01109960 | 1 | KEGELROLLENLAGER 30210JR DIN 720 | |
| 12 | VF06214948 | 1 | NILOSRING 30210 AV | |
| 13 | VF06570007 | 1 | DICHTSCHEIBE | |
| 14 | VF01120613 | 2 | NUTMUTTER M48X1,5DIN70852 | |
| 15 | VF01120671 | 1 | SICHERUNGSBLECH A48DIN70952ST13 | |
| 16 | VF01175657 | 4 | SHR. M16X40D912 8.8 A3C DIN267-27 BESCH | |
| 20 | VF06215016 | 1 | AXIAL-SCHEIBE AS 4565 45X65X1 | |
| 21 | VF01139735 | 2 | BUCHSE 45W50X20-Y1-N2-C | |
| 22 | VF06214504 | 1 | PASSSCHEIBE 50X62X1 D988 | |
| 23 | VF06579358 | 1 | KUPPLUNGSNABE MONT. | +A 2006 |
| 23.1 | VF16630151 | 1 | KUPPLUNGSNABE MONT. | -A 2005 für 6R, +A 2006 mit Pos. 23 |
| 24 | VF01120700 | 1 | SCHMIERNIPPEL H3 CM 8X1 DIN 71412 | |
| 25 | VF06571033 | 1 | RING | |
| 26 | VF06214500 | 1 | PASSSCHEIBE 45X55X1,0 DIN 988 | |
| 26.1 | VF06214499 | 1 | PASSSCHEIBE 45X55X0,5 D988 | |
| 26.2 | VF01137130 | 1 | STÜTZSCHEIBE 45X55X3 DIN988-2 | |
| 27 | VF01124663 | 1 | SICH.-RING 45X2,5 D471 | |

K 7.39 / TROMMELFÖRDERER AUSRÜCKER



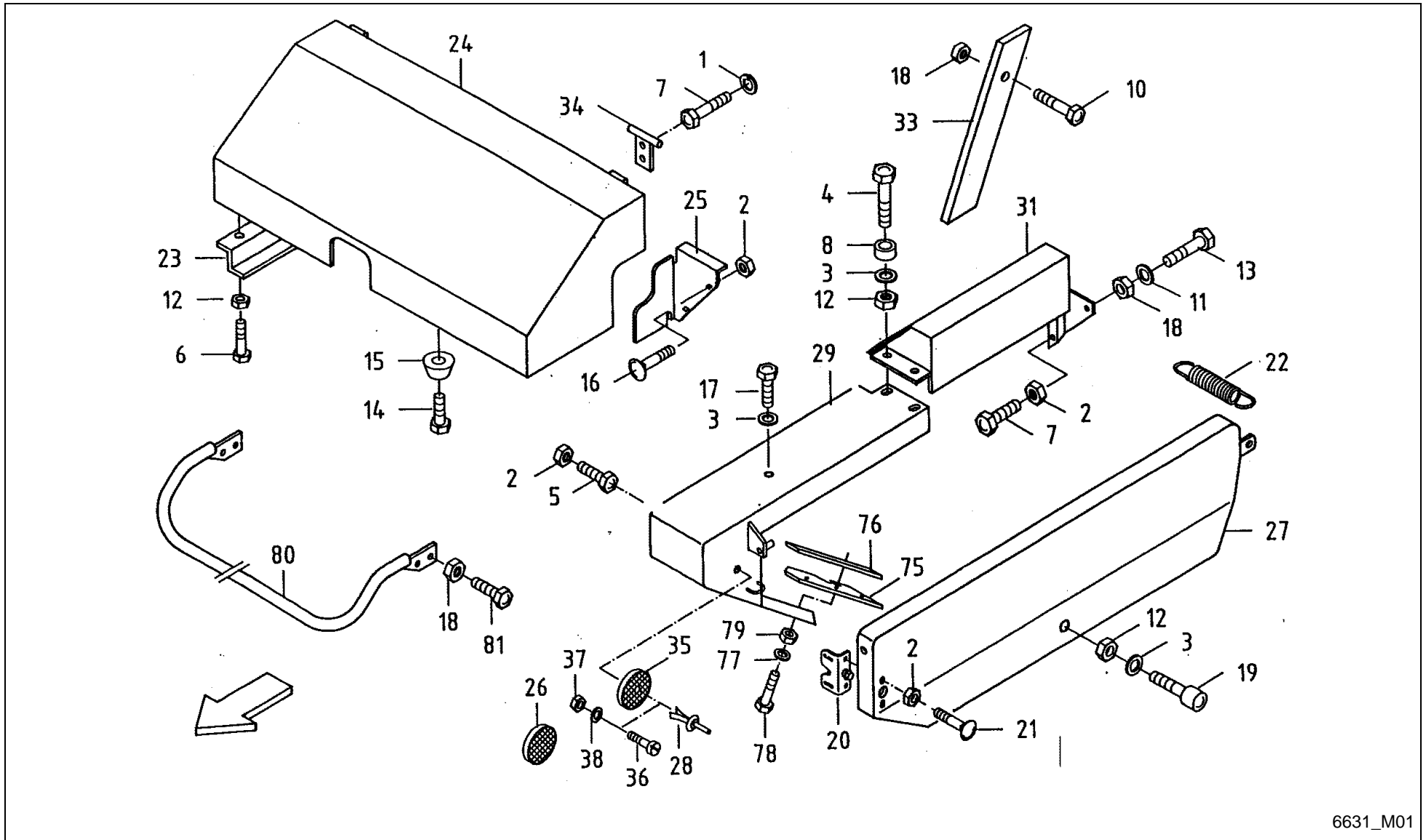
6631_L08

K 7.39 / TROMMELFÖRDERER AUSRÜCKER



| PosNr. | Teile Nr. | Stk. | Benennung | Anmerkung |
|--------|------------|------|---------------------------------------|-----------|
| 1 | VF06577348 | 1 | BOLZEN L= 225 | |
| 2 | VF06577349 | 1 | FÜHRUNGSSTÜCK | |
| 4 | VF06277504 | 2 | SHR.M12X30D933 H2091 8.8A3C | |
| 5 | VF06587560 | 1 | GLEITSTÜCK 16X16X42 | |
| 6 | VF16630385 | 1 | AUSRÜCKHALTER MIT BUCHSE | |
| 7 | VF06577385 | 1 | AUSRÜCKGABEL GSW. | |
| 8 | VF06556728 | 1 | SCHIEBEKLAUE GESCHW. | |
| 9 | VF01137252 | 1 | MUTTER BM 12 D439-04 A3C | |
| 11 | VF06208962 | 1 | GEW-ST.M12X30DIN915- 45H | |
| 12 | VF01111545 | 1 | SHR. M12X90 DIN 931 8.8 A2K | |
| 13 | VF01112333 | 6 | SHR.M 8X 25 8.8 A3C ISO4017 (DIN933) | |
| 14 | VF01138951 | 1 | AUGENSCHRAUBE LBM 8X 50 DIN 444 - 4.6 | |
| 16 | VF01112824 | 4 | MU. M 8 8A3C DIN 934 | |
| 17 | VF06209769 | 1 | SICH. MU. ML2 8A3C D985 | |
| 18 | VF06214207 | 3 | SCHB. 13X24X2,5 D125 A3C | |
| 21 | VF06215029 | 1 | LAUFROLLE LR 201 KRRU AH 01 12X35X15 | |
| 22 | VF06215561 | 1 | ZUGFEDER 4,5X20X180 FE/ZN 5 | |
| 23 | VF06277514 | 2 | BUCHSE 35W39X15-Y1- N2-C | |

K 7.39 / SCHUTZHAUBE



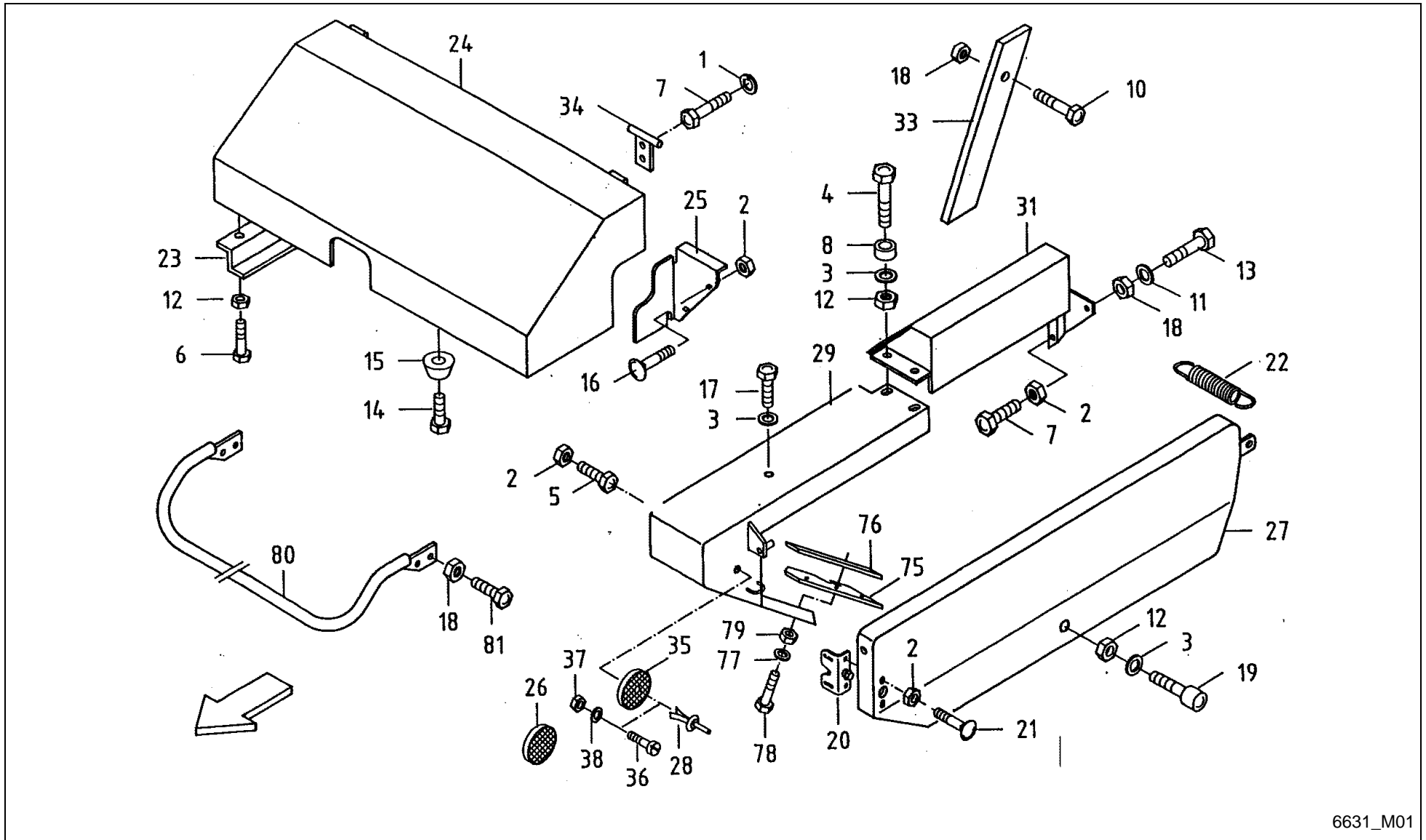
6631_M01

K 7.39 / SCHUTZHAUBE



| PosNr. | Teile Nr. | Stk. | Benennung | Anmerkung |
|--------|------------|------|--|-----------|
| 1 | VF01102799 | 4 | FEDERRING A8 DIN 128 A3C | |
| 2 | VF01104944 | 10 | SICH.MU.M8 8A3CD985 | |
| 3 | VF06214189 | 7 | SCHEIBE 6,4X18X2 A3C | |
| 4 | VF01111079 | 2 | SHR M 6X 50 DIN931 8.8-A3C | |
| 5 | VF01111153 | 1 | SHR.M 8X 45D931 88 A3C | |
| 5 | VF01112322 | 1 | SHR.M 8X20 8.8 A3C ISO4017 (DIN933) | |
| 6 | VF01112240 | 3 | SHR.M 6X 12 8.8 A3C ISO4017 (DIN933) | |
| 7 | VF01112307 | 6 | SHR.M 8X 16 8.8 A3C ISO4017 (DIN933) | |
| 8 | VF16518913 | 2 | ROHR | |
| 10 | VF01112429 | 1 | SHR.M10X30 8.8A3C ISO 4017 (DIN933) | |
| 11 | VF01107165 | 2 | SCHB. 11 A3C D126 | |
| 12 | VF01114357 | 6 | MU. M6 D985 8A3C DIN 985 | |
| 13 | VF01112407 | 1 | SHR.M10X 20 8.8 A3C ISO4017 (DIN933) | |
| 14 | VF01126049 | 2 | ZYL.SCHRAUBE AM6X35 DIN84 | |
| 15 | VF01141112 | 2 | GUMMIPUFFER | |
| 16 | VF01141006 | 2 | FLRD.SHR. M 8X16 109A3C | |
| 17 | VF01103316 | 1 | SHR.M 6X16 D933 8.8 A3C ISO4017 (DIN933) | |
| 18 | VF06209768 | 6 | SICH. MU. M10 8A3C D985 | |
| 19 | VF01142826 | 1 | GUMMIPUFFER | |
| 20 | VF16611457 | 1 | VERSCHLUSS | |
| 21 | VF01142565 | 2 | FLRD.SHR. M 8X20 109A3C M.INNENS.KANT | |
| 22 | VF16613359 | 1 | Z.FED. 3,4/30/91 V | |
| 23 | VF06556821 | 1 | RANDLEISTE V | |
| 24 | VF06556826 | 1 | SCHUTZHAUBE GSW. | |
| 25 | VF06579350 | 1 | ABDECKBLECH GSW. | |
| 26 | VF06214037 | 2 | RÜCKSTRAHLER GELB D60 SELBSTKLEBEND | |
| 27 | VF16611469 | 1 | SCHUTZHAUBE LI. GSW. | |
| 28 | VF06214992 | 2 | SPREIZNIET 5,5X16 PLAST | |
| 29 | VF16611458 | 1 | MANTELBLECH GSW. | |
| 31 | VF06572066 | 1 | ABDECKBLECH GESCHW. | |
| 33 | VF06577514 | 1 | STÜTZE | |
| 34 | VF06577521 | 2 | SCHARNIER GSW. | |
| 35 | VF06214036 | 2 | RÜCKSTRAHLER GELB D60 MIT LOCH 6 MM | |
| 36 | VF01105593 | 4 | ZYL.SHR.AM5X25 D 84 4.8 - A3C | |
| 37 | VF06209765 | 2 | MUTTER M 5 8A3C DIN 985 | |
| 38 | VF06214189 | 2 | SCHEIBE 6,4X18X2 A3C | |
| 75 | VF16611397 | 1 | GUMMILAPPEN | |
| 76 | VF16611398 | 1 | LEISTE | |
| 77 | VF01107095 | 3 | SCHEIBE 6,4DIN125A3C DIN 125 | |
| 78 | VF01112264 | 3 | SHR.M 6X20 8.8 A3C ISO4017 (DIN933) | |

K 7.39 / SCHUTZHAUBE



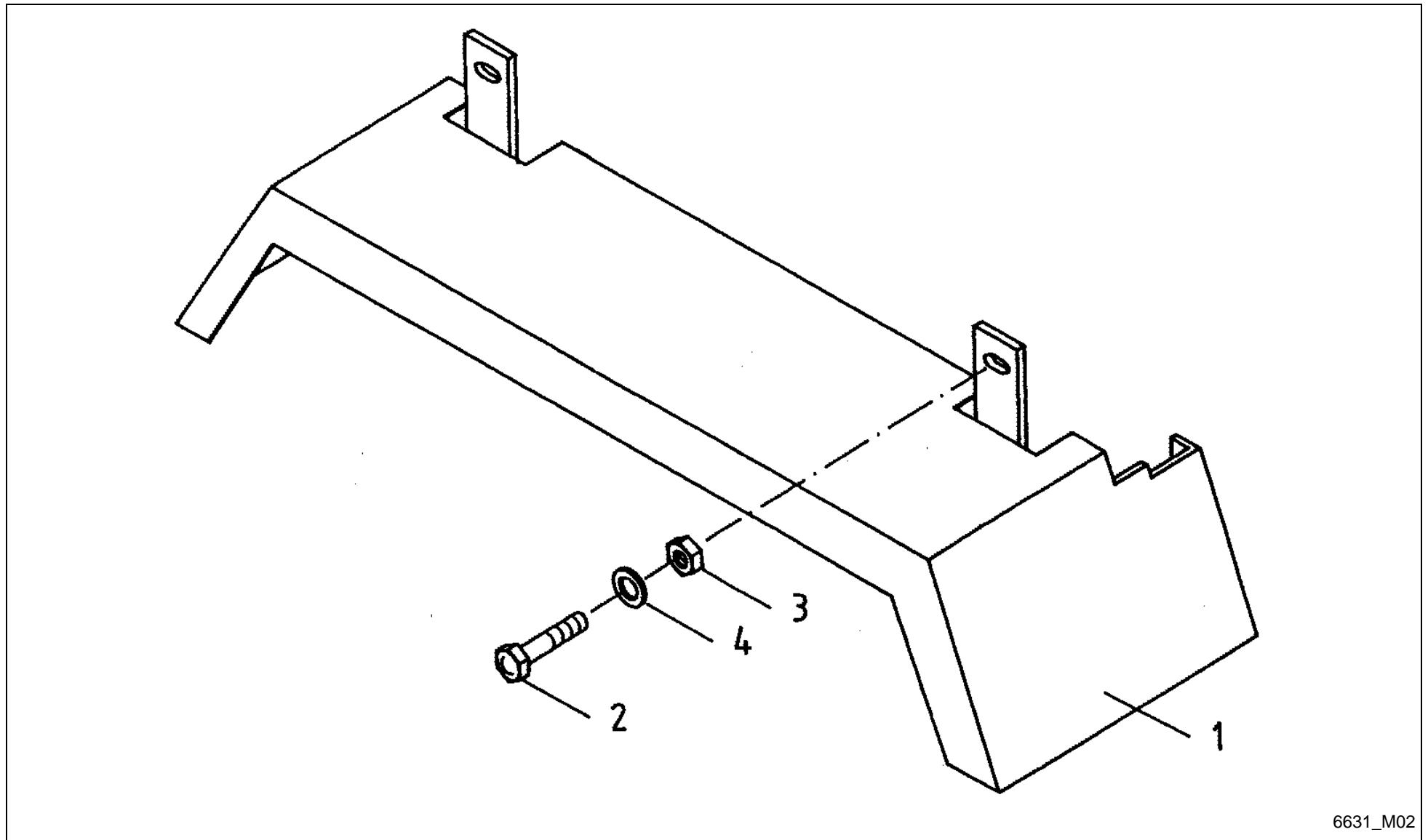
6631_M01

K 7.39 / SCHUTZHAUBE



| PosNr. | Teile Nr. | Stk. | Benennung | Anmerkung |
|--------|------------|------|--------------------------------------|-----------|
| 79 | VF01114357 | 3 | MU. M6 D985 8A3C DIN 985 | |
| 80 | VF16611431 | 1 | SCHUTZBÜGEL GSW.. | -540 |
| 80 | VF16630126 | 1 | SCHUTZBÜGEL GSW. | +541 |
| 81 | VF01112439 | 4 | SHR.M10X 35 8.8 A3C ISO4017 (DIN933) | |

K 7.39 / KOTFLÜGEL SCHMAL EINZEL-ACHSE



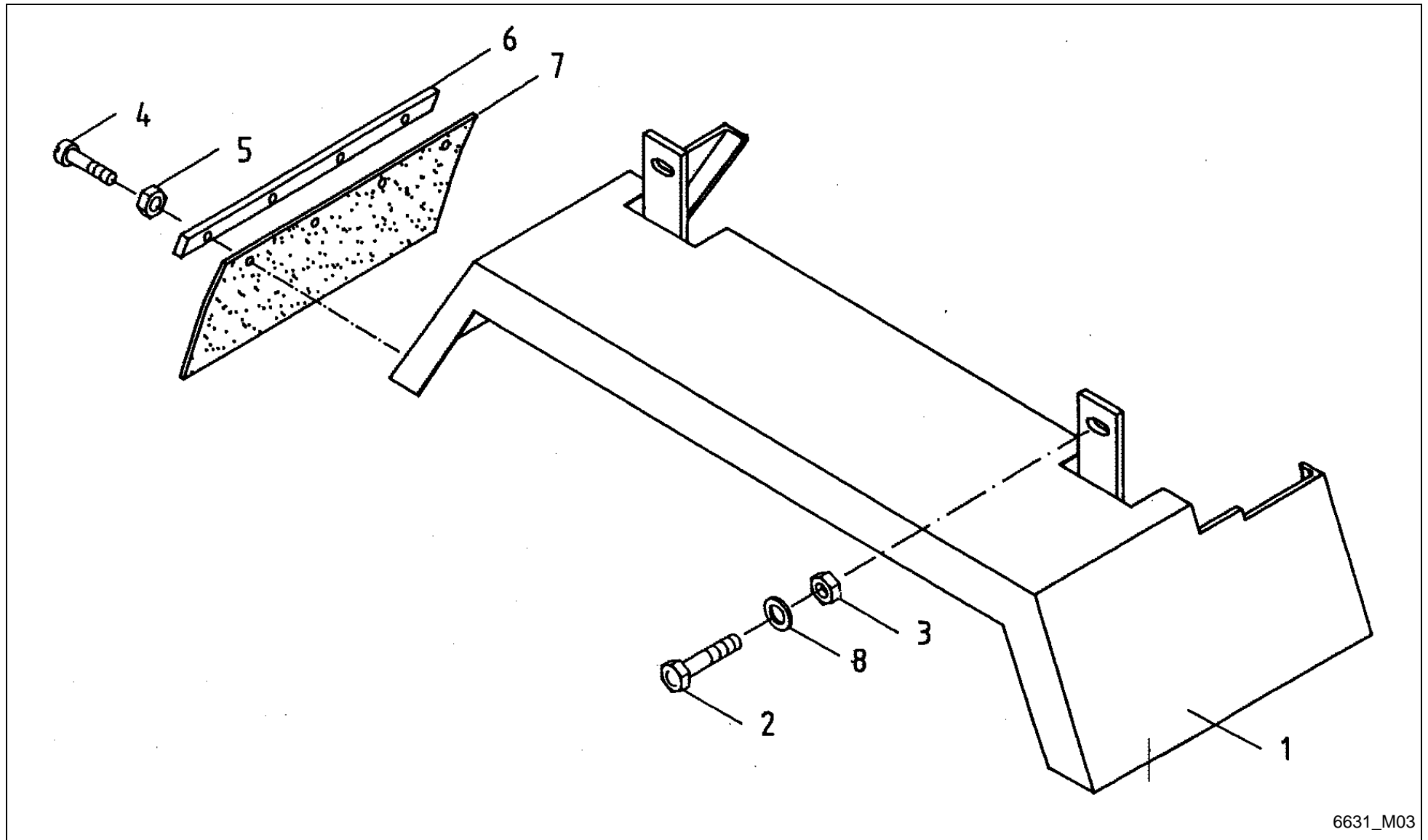
6631_M02

K 7.39 / KOTFLÜGEL SCHMAL EINZEL-ACHSE



| PosNr. | Teile Nr. | Stk. | Benennung | Anmerkung |
|--------|------------|------|--------------------------------------|-----------|
| 1 | VF16613213 | 2 | KOTFLÜGEL GSW. SCHMAL E-ACHSE | |
| 2 | VF01112543 | 4 | SHR.M12X40 10.9 A3C ISO4017 (DIN933) | |
| 3 | VF06209778 | 4 | SICH.MU. M12 10A3C DIN 985 | |
| 4 | VF06214207 | 4 | SCHB. 13X24X2,5 D125 A3C | |

K 7.39 / KOTFLÜGEL BREIT EINZEL-ACHSE



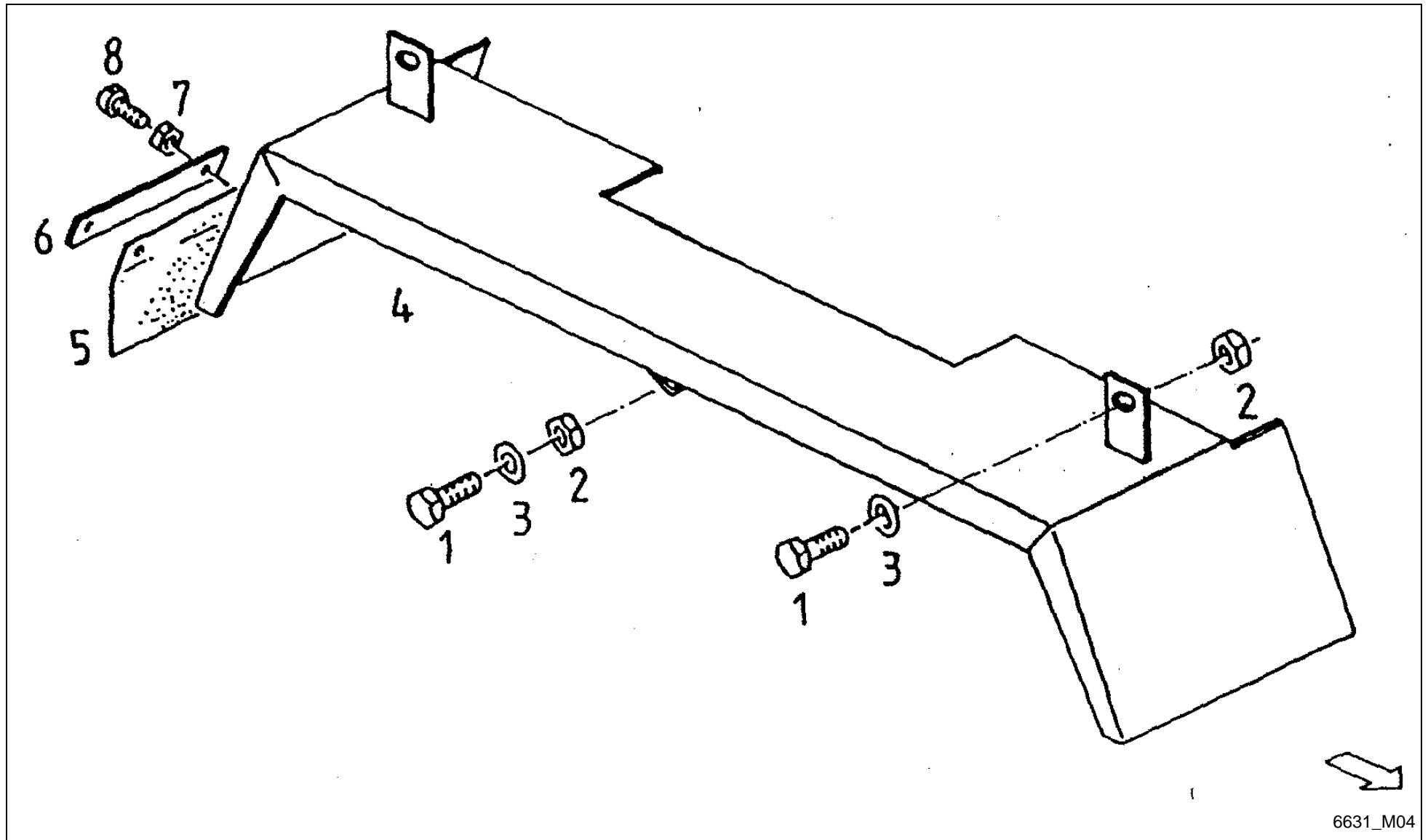
6631_M03

K 7.39 / KOTFLÜGEL BREIT EINZEL-ACHSE



| PosNr. | Teile Nr. | Stk. | Benennung | Anmerkung |
|--------|------------|------|--------------------------------------|-----------|
| 1 | VF16611489 | 2 | KOTFLÜGEL GSW. BREIT E-ACHSE | |
| 2 | VF01112543 | 4 | SHR.M12X40 10.9 A3C ISO4017 (DIN933) | |
| 3 | VF06209778 | 4 | SICH.MU. M12 10A3C DIN 985 | |
| 4 | VF01133784 | 8 | ZYL. SCHR. AM 6X16 A3C 4.8 | |
| 5 | VF01114357 | 8 | MU. M6 D985 8A3C DIN 985 | |
| 6 | VF16516651 | 2 | LEISTE | |
| 7 | VF16516652 | 2 | GUMMILAPPEN | |
| 8 | VF06214207 | 4 | SCHB. 13X24X2,5 D125 A3C | |

K 7.39 / KOTFLÜGEL SCHMAL TANDEM-ACHSE



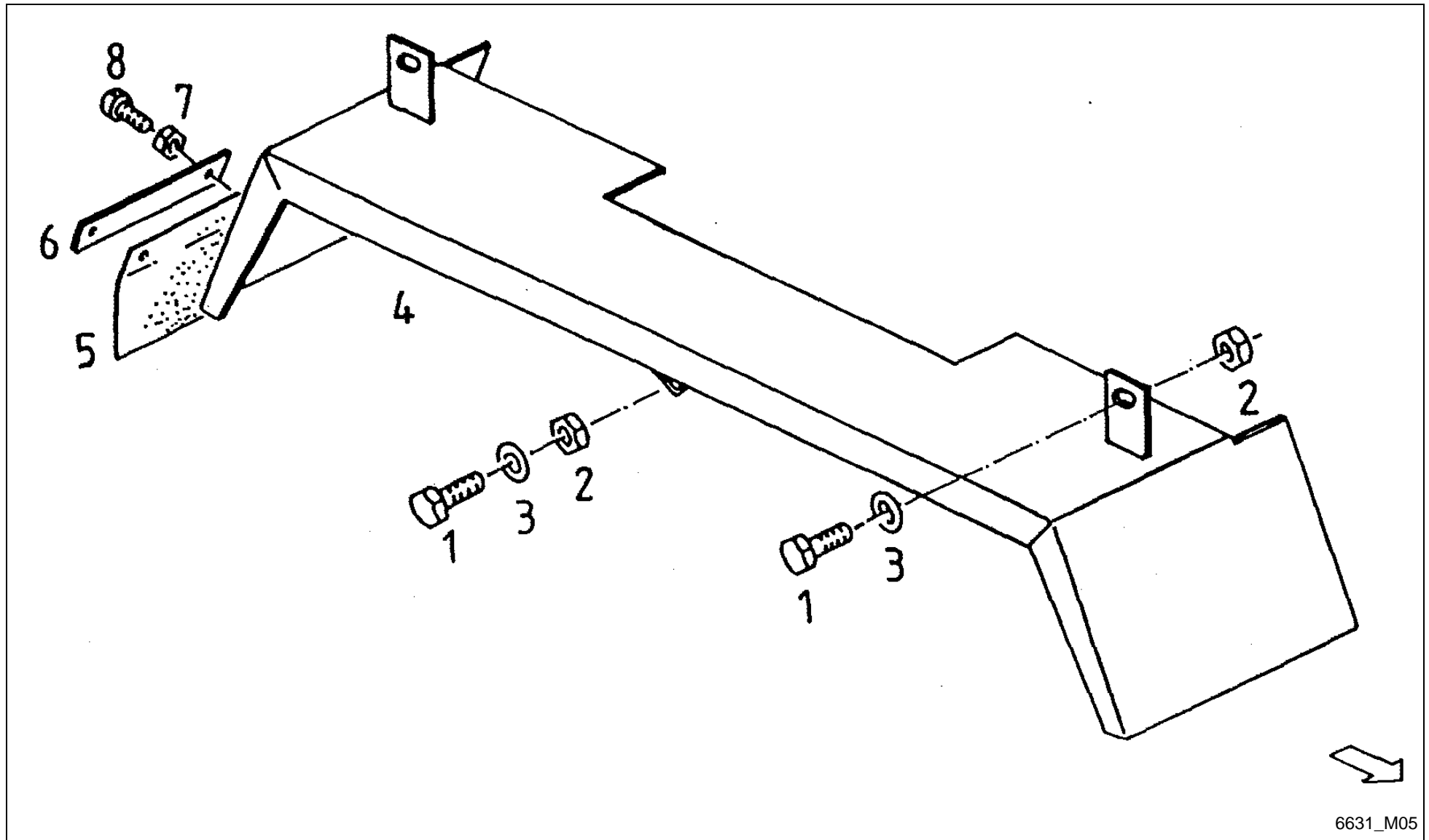
6631_M04

K 7.39 / KOTFLÜGEL SCHMAL TANDEM-ACHSE



| PosNr. | Teile Nr. | Stk. | Benennung | Anmerkung |
|--------|------------|------|---------------------------------------|-----------|
| 1 | VF01124832 | 8 | SHR.M10X 35 10.9 A3C ISO4017 (DIN933) | |
| 2 | VF06209768 | 8 | SICH. MU. M10 8A3C D985 | |
| 3 | VF06214197 | 8 | SCHEIBE 10,5X30X3 A3C | |
| 4 | VF16610586 | 2 | KOTFLÜGEL GESCHWEIßT | |
| 5 | VF06577918 | 2 | GUMMILAPPEN | |
| 6 | VF06577919 | 2 | LEISTE | |
| 7 | VF01114357 | 8 | MU. M6 D985 8A3C DIN 985 | |
| 8 | VF01133784 | 8 | ZYL. SCHR. AM 6X16 A3C 4.8 | |

K 7.39 / KOTFLÜGEL BREIT TANDEM-ACHSE

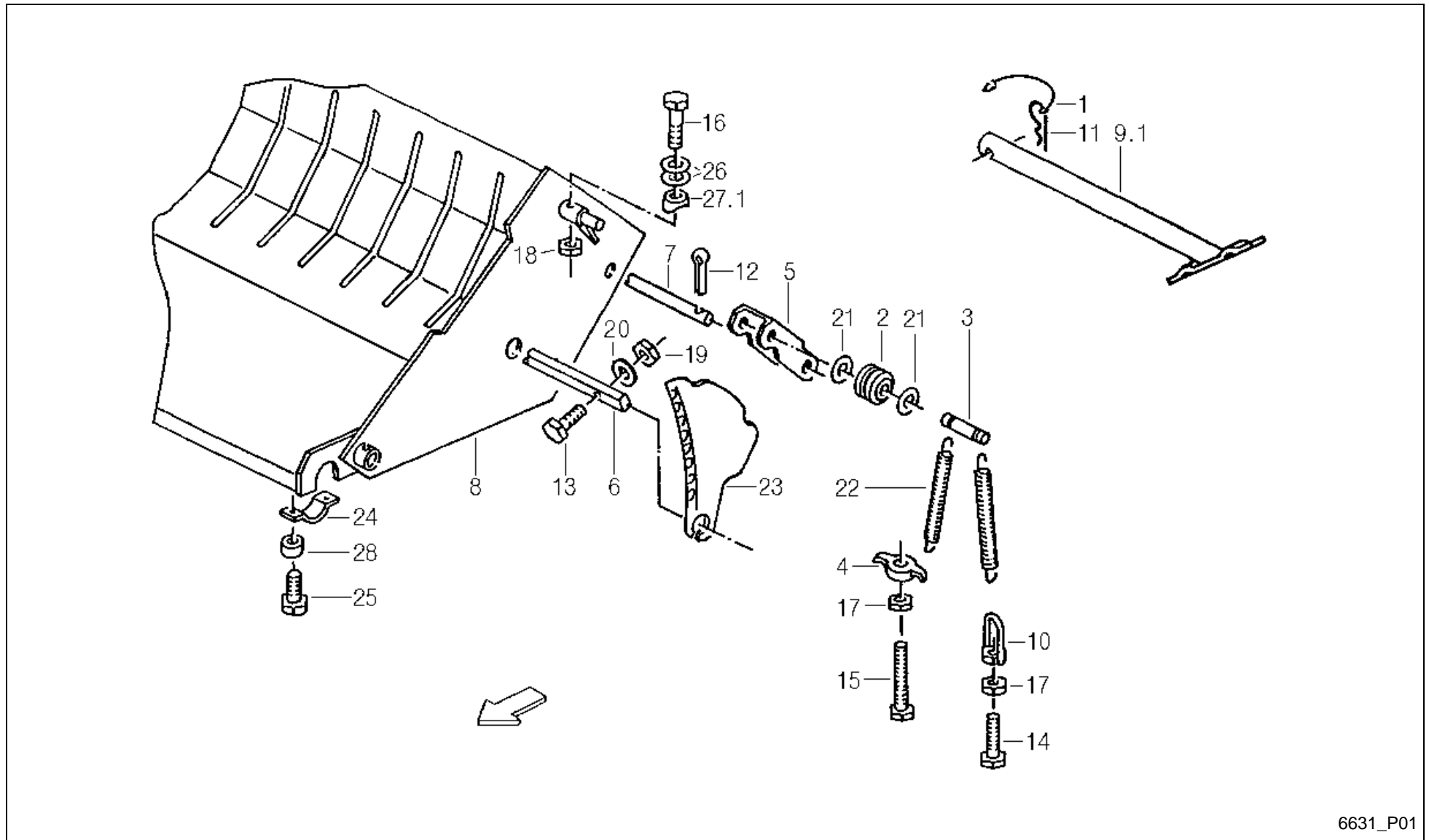


6631_M05

K 7.39 / KOTFLÜGEL BREIT TANDEM-ACHSE



| PosNr. | Teile Nr. | Stk. | Benennung | Anmerkung |
|--------|------------|------|---------------------------------------|-----------|
| 1 | VF01124832 | 8 | SHR.M10X 35 10.9 A3C ISO4017 (DIN933) | |
| 2 | VF06209768 | 8 | SICH. MU. M10 8A3C D985 | |
| 3 | VF06214197 | 8 | SCHEIBE 10,5X30X3 A3C | |
| 4 | VF16517079 | 2 | KOTFLÜGEL GESCHWEIßT | |
| 5 | VF16516652 | 2 | GUMMILAPPEN | |
| 6 | VF16516651 | 2 | LEISTE | |
| 7 | VF01114357 | 8 | MU. M6 D985 8A3C DIN 985 | |
| 8 | VF01133784 | 8 | ZYL. SCHR. AM 6X16 A3C 4.8 | |



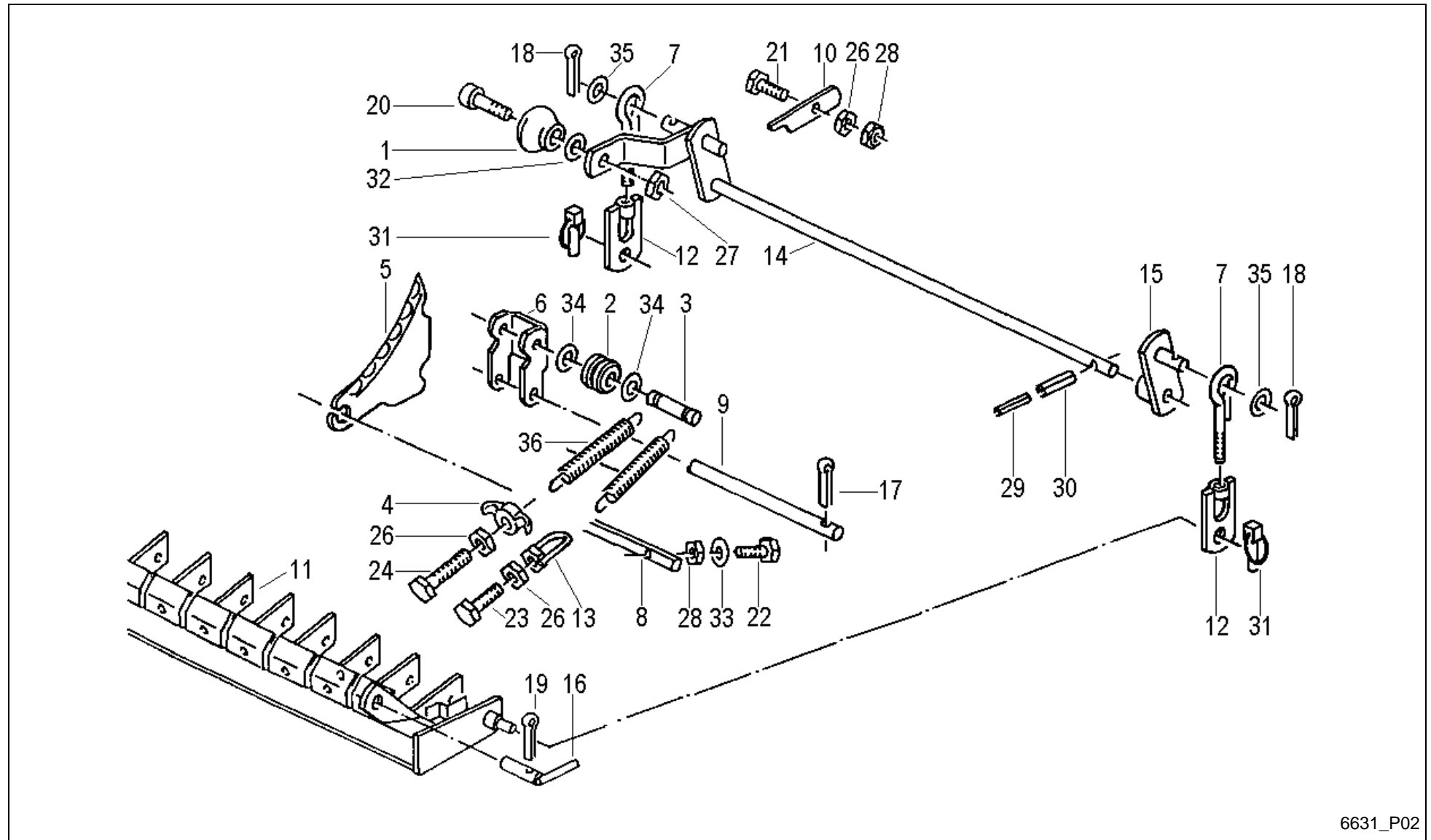
6631_P01

K 7.39 / SCHNEIDWERK



| PosNr. | Teile Nr. | Stk. | Benennung | Anmerkung |
|--------|------------|------|--|-----------|
| 1 | VF06564448 | 1 | SCHNUR L= 240 SCHWARZ EINGEFÄRBT | |
| 2 | VF06577109 | 17 | ROLLE | |
| 3 | VF06577110 | 17 | ROLLENBOLZEN | |
| 4 | VF06577111 | 16 | SPANNSTUECK | |
| 5 | VF06577442 | 17 | BUEGEL | |
| 6 | VF16511336 | 1 | MESSERACHSE OBEN | |
| 7 | VF06577583 | 1 | LOCHACHSE OBEN | |
| 8 | VF06571172 | 1 | SCHNEIDVORRICHTUNG | |
| 9.1 | VF16631279 | 1 | AUSRÜCKHEBEL GSW. | +A 2005 |
| 10 | VF06577496 | 2 | BUEGELMUTTER | |
| 11 | VF06264206 | 1 | FEDERSTECKER 2,5 A3C LIEFERVORSCHRIFT | |
| 12 | VF01106451 | 18 | SPLINT 4 X 25 A3C DIN 94 | |
| 13 | VF01112439 | 16 | SHR.M10X 35 8.8 A3C ISO4017 (DIN933) | |
| 14 | VF01112451 | 2 | SHR.M10X 45 8.8 A3C ISO4017 (DIN933) | |
| 15 | VF01112476 | 16 | SHR.M10X 90 8.8 A3C ISO4017 (DIN933) | |
| 16 | VF01111522 | 2 | SHR.M12X70 D931 88A3C | |
| 17 | VF01102659 | 18 | MUTTER M 10 D934- 8A3C | |
| 18 | VF06209769 | 2 | SICH. MU. ML2 8A3C D985 | |
| 19 | VF06209768 | 16 | SICH. MU. M10 8A3C D985 | |
| 20 | VF01127538 | 16 | SCHB.10,5X25X4 DIN 7349 A3C | |
| 21 | VF06214206 | 34 | SCHEIBE 13X30X4 RM=580-680 MPA A3C | |
| 22 | VF06215561 | 34 | ZUGFEDER 4,5X20X180 FE/ZN 5 | |
| 23 | VF06278720 | 17 | SCHNEIDMESSER | |
| 24 | VF06578892 | 2 | BUEGEL | |
| 25 | VF01177466 | 4 | SHR. M10X30 8.8 D933 A3C DIN267-27 BESCH | |
| 26 | VF06214207 | 10 | SCHB. 13X24X2,5 D125 A3C | |
| 27.1 | VF16606401 | 2 | UNTERLAGE | |
| 28 | VF06562016 | 4 | ABSTANDRING | |

K 7.39 / SILIERSCHNEIDWERK

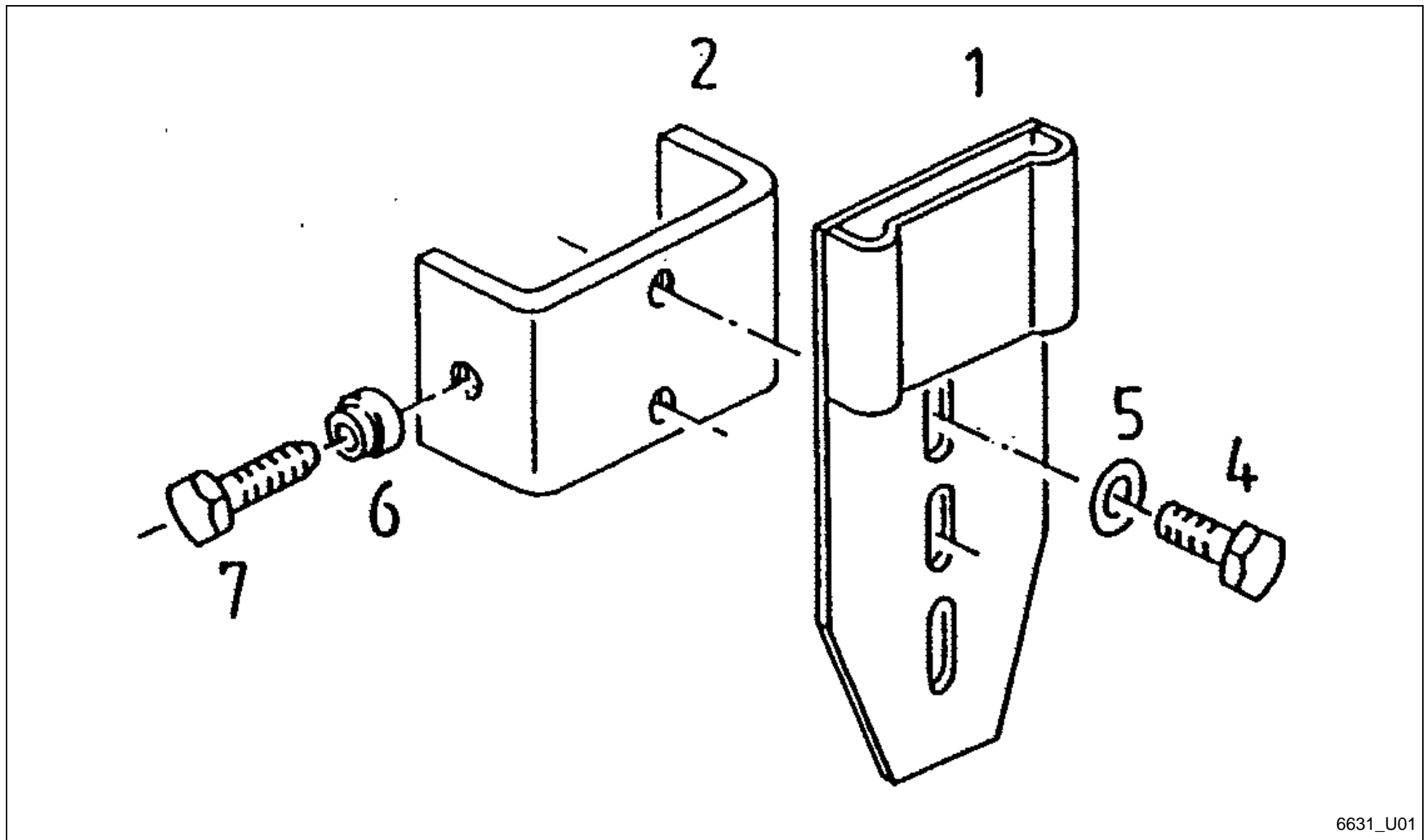


6631_P02

K 7.39 / SILIERSCHNEIDWERK



| PosNr. | Teile Nr. | Stk. | Benennung | Anmerkung |
|--------|------------|------|--|-----------|
| 1 | VF06243750 | 1 | KURBELKNOPF | |
| 2 | VF06577109 | 16 | ROLLE | |
| 3 | VF06577110 | 16 | ROLLENBOLZEN | |
| 4 | VF06577111 | 16 | SPANNSTUECK | |
| 5 | VF06278720 | 16 | SCHNEIDMESSER | |
| 6 | VF06577442 | 16 | BUEGEL | |
| 7 | VF06577483 | 2 | ÖSENSCHRAUBE | |
| 8 | VF16511337 | 1 | MESSERACHSE UNTEN | |
| 9 | VF06577586 | 1 | LOCHACHSE UNT. | |
| 10 | VF06577489 | 1 | FLACHRIEGEL | |
| 11 | VF06571186 | 1 | MESSERTRAEGER | |
| 12 | VF06577494 | 2 | ZUGGLASCHE GESCHW. | |
| 13 | VF06577496 | 2 | BUEGELMUTTER | |
| 14 | VF06570195 | 1 | DREHSTAB GSW. | |
| 15 | VF06570185 | 1 | HEBEL GESCHW. | |
| 16 | VF06577498 | 2 | STECKBOLZEN GESCHW. | |
| 17 | VF01106451 | 16 | SPLINT 4 X 25 A3C DIN 94 | |
| 18 | VF01122072 | 2 | SPLINT 5X32 A3C D94 | |
| 19 | VF01143009 | 2 | SPLINT 6,3X50 A3C DIN94 | |
| 20 | VF01101405 | 1 | SHR.M 8X 50D912 88A3C | |
| 21 | VF01112429 | 1 | SHR.M10X30 8.8A3C ISO 4017 (DIN933) | |
| 22 | VF01112439 | 15 | SHR.M10X 35 8.8 A3C ISO4017 (DIN933) | |
| 23 | VF01112451 | 2 | SHR.M10X 45 8.8 A3C ISO4017 (DIN933) | |
| 24 | VF01112476 | 16 | SHR.M10X 90 8.8 A3C ISO4017 (DIN933) | |
| 26 | VF01102659 | 18 | MUTTER M 10 D934- 8A3C | |
| 27 | VF01104944 | 1 | SICH.MU.M8 8A3CD985 | |
| 28 | VF06209768 | 16 | SICH. MU. M10 8A3C D985 | |
| 29 | VF01157344 | 1 | SPANNSTIFT 6X40 DIN EN ISO 8752 DACROM | |
| 30 | VF01138412 | 1 | SPANNSTIFT 10X40 DIN 1481 | |
| 31 | VF01126332 | 2 | KLST.6 D11023 ST502 A3C | |
| 32 | VF01138374 | 1 | SCHEIBE 8,4 A3C DIN 7349 | |
| 33 | VF01107165 | 15 | SCHB. 11 A3C D126 | |
| 34 | VF06214206 | 32 | SCHEIBE 13X30X4 RM=580-680 MPA A3C | |
| 35 | VF06214226 | 2 | SCHB. 21 D125 A3C | |
| 36 | VF06215561 | 32 | ZUGFEDER 4,5X20X180 FE/ZN 5 | |

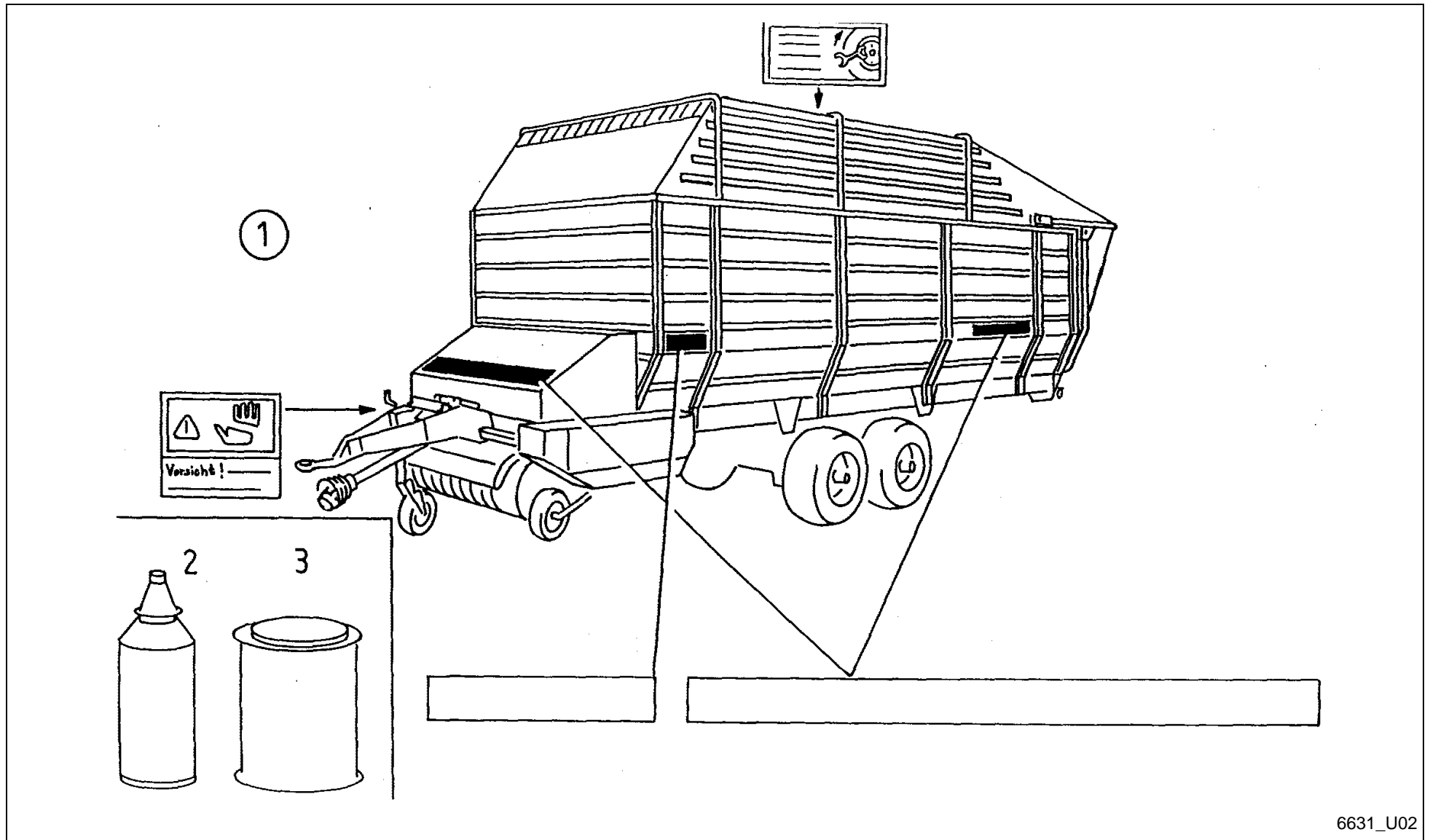


6631_U01

K 7.39 / ARMATURENKONSOLE FÜR FERNBEDIENUNG



| PosNr. | Teile Nr. | Stk. | Benennung | Anmerkung |
|--------|------------|------|--------------------------------------|-----------|
| 1 | VF06570724 | 1 | HALTER GESCHW. | |
| 2 | VF06570740 | 1 | BÜGEL MONT. | |
| 4 | VF01126186 | 2 | SHR.M10X 16 8.8 A3C ISO4017 (DIN933) | |
| 5 | VF01127538 | 2 | SCHB.10,5X25X4 DIN 7349 A3C | |
| 6 | VF01139650 | 1 | DRUCKSTÜCK S25 DIN 6311 A3C | X 2 |
| 7 | VF01142049 | 1 | DRUCKSCHRAUBE ISO 4017-M12-48-8.8 | X 2 |



K 7.39 / BESCHRIFTUNG + FARBE



| PosNr. | Teile Nr. | Stk. | Benennung | Anmerkung |
|--------|------------|------|---|-----------|
| 1 | VF16613395 | 1 | AUFKLEBERSATZ DF FÜR K 7.36 | |
| 2 | VF02953342 | 1 | SPRÜHDOSE GELBGRÜN RAL 6018 500ML | |
| 2 | VF01008301 | 1 | SPRÜHDOSE WEIßALUMINIUMXFVF01008301.98 | |
| 2 | VF02953359 | 1 | SPRÜHDOSE SCHWARZ- GRAU RAL 7021 500ML# | |
| 3 | VF02953343 | 1 | FARBE GELBGRÜN RAL6018 1KG | |
| 3 | VF01008346 | 1 | FARBE WEIßALUMINIUM RAL 9006 | |
| 3 | VF02953358 | 1 | FARBE SCHWARZGRAU RAL 7021 0,75 LTR # | |

K 7.39 / Teilenummern-Index



| Part No. | Page | Pos No | Part No. | Page | Pos No | Part No. | Page | Pos No | Part No. | Page | Pos No |
|------------|------|--------|------------|------|--------|------------|------|--------|------------|------|--------|
| A143501400 | 40 | 23.2 | VF01102701 | 5 | 13 | VF01103341 | 27 | 21 | VF01104944 | 72 | 45 |
| KG01184962 | 26 | 11 | VF01102701 | 20 | 8 | VF01103341 | 31 | 2 | VF01104944 | 73 | 13 |
| KG01184962 | 27 | 11 | VF01102701 | 21 | 16 | VF01103341 | 36 | 2 | VF01104944 | 73 | 7 |
| VF01001718 | 58 | 15 | VF01102701 | 22 | 7 | VF01103341 | 46 | 13 | VF01104944 | 75 | 7 |
| VF01008301 | 100 | 2 | VF01102701 | 23 | 10 | VF01103341 | 59 | 2 | VF01104944 | 76 | 29 |
| VF01008346 | 100 | 3 | VF01102701 | 34 | 2 | VF01103341 | 60 | 2 | VF01104944 | 77 | 7 |
| VF01097625 | 63 | 21 | VF01102701 | 50 | 18 | VF01104198 | 17 | 10.3 | VF01104944 | 80 | 7 |
| VF01100233 | 42 | 21 | VF01102796 | 69 | 22 | VF01104198 | 17 | 3.3 | VF01104944 | 81 | 8 |
| VF01100590 | 8 | 20 | VF01102797 | 48 | 3 | VF01104198 | 17 | 5.3 | VF01104944 | 83 | 3 |
| VF01100590 | 61 | 19 | VF01102797 | 49 | 3 | VF01104198 | 17 | 8.3 | VF01104944 | 84 | 3 |
| VF01100590 | 63 | 22 | VF01102797 | 53 | 61 | VF01104198 | 17 | 9.3 | VF01104944 | 85 | 23 |
| VF01100600 | 26 | 16 | VF01102797 | 69 | 14 | VF01104944 | 9 | 30 | VF01104944 | 92 | 2 |
| VF01100600 | 27 | 16 | VF01102799 | 2 | 29 | VF01104944 | 17 | 15 | VF01104944 | 98 | 27 |
| VF01100982 | 48 | 30 | VF01102799 | 65 | 8 | VF01104944 | 25 | 4 | VF01105524 | 69 | 7 |
| VF01100982 | 49 | 34 | VF01102799 | 71 | 28 | VF01104944 | 26 | 29 | VF01105526 | 69 | 21 |
| VF01101288 | 27 | 18 | VF01102799 | 92 | 1 | VF01104944 | 33 | 28 | VF01105544 | 71 | 13 |
| VF01101405 | 98 | 20 | VF01102800 | 2 | 23 | VF01104944 | 37 | 22 | VF01105571 | 68 | 35 |
| VF01101596 | 9 | 15 | VF01102800 | 3 | 17 | VF01104944 | 42 | 10 | VF01105593 | 92 | 36 |
| VF01101596 | 12 | 11 | VF01102800 | 37 | 16 | VF01104944 | 47 | 20 | VF01106447 | 19 | 1 |
| VF01101596 | 14 | 8 | VF01102800 | 85 | 17 | VF01104944 | 50 | 4 | VF01106447 | 20 | 5 |
| VF01101600 | 67 | 17.1 | VF01102801 | 5 | 14 | VF01104944 | 51 | 19 | VF01106447 | 42 | 3 |
| VF01102550 | 69 | 5 | VF01103117 | 47 | 7 | VF01104944 | 52 | 36 | VF01106451 | 9 | 35 |
| VF01102659 | 8 | 19 | VF01103316 | 29 | 6 | VF01104944 | 53 | 16 | VF01106451 | 16 | 24 |
| VF01102659 | 13 | 19 | VF01103316 | 30 | 23 | VF01104944 | 54 | 29 | VF01106451 | 26 | 9 |
| VF01102659 | 16 | 30 | VF01103316 | 33 | 23 | VF01104944 | 55 | 12 | VF01106451 | 27 | 9 |
| VF01102659 | 52 | 27 | VF01103316 | 35 | 23 | VF01104944 | 56 | 7 | VF01106451 | 34 | 17 |
| VF01102659 | 65 | 12 | VF01103316 | 47 | 9 | VF01104944 | 57 | 8 | VF01106451 | 40 | 29 |
| VF01102659 | 97 | 17 | VF01103316 | 51 | 80 | VF01104944 | 59 | 6 | VF01106451 | 41 | 7 |
| VF01102659 | 98 | 26 | VF01103316 | 69 | 16 | VF01104944 | 60 | 7 | VF01106451 | 46 | 3 |
| VF01102664 | 29 | 25 | VF01103316 | 92 | 17 | VF01104944 | 61 | 11 | VF01106451 | 52 | 3 |
| VF01102664 | 30 | 26 | VF01103341 | 20 | 7 | VF01104944 | 63 | 11 | VF01106451 | 57 | 18 |
| VF01102664 | 33 | 26 | VF01103341 | 21 | 14 | VF01104944 | 68 | 3 | VF01106451 | 64 | 35 |
| VF01102664 | 35 | 26 | VF01103341 | 26 | 25 | VF01104944 | 71 | 23 | VF01106451 | 65 | 29 |

K 7.39 / Teilenummern-Index



| Part No. | Page | Pos No | Part No. | Page | Pos No | Part No. | Page | Pos No | Part No. | Page | Pos No |
|------------|------|--------|------------|------|--------|------------|------|--------|------------|------|--------|
| VF01106451 | 97 | 12 | VF01107165 | 74 | 38 | VF01109962 | 90 | 4 | VF01111504 | 64 | 30 |
| VF01106451 | 98 | 17 | VF01107165 | 79 | 38 | VF01110001 | 9 | 14 | VF01111514 | 52 | 5 |
| VF01106474 | 25 | 20 | VF01107165 | 85 | 13 | VF01110001 | 12 | 12 | VF01111522 | 97 | 16 |
| VF01106500 | 44 | 6 | VF01107165 | 92 | 11 | VF01110001 | 14 | 7 | VF01111527 | 52 | 22 |
| VF01106500 | 66 | 12 | VF01107165 | 98 | 33 | VF01110002 | 2 | 16 | VF01111545 | 91 | 12 |
| VF01107095 | 53 | 60 | VF01107726 | 72 | 18 | VF01110415 | 2 | 17 | VF01111562 | 16 | 15 |
| VF01107095 | 70 | 5 | VF01107726 | 76 | 14 | VF01110415 | 3 | 20 | VF01111562 | 26 | 22 |
| VF01107095 | 92 | 77 | VF01107727 | 25 | 22 | VF01110577 | 71 | 14 | VF01111562 | 34 | 14 |
| VF01107101 | 64 | 16 | VF01107737 | 1 | 6 | VF01111071 | 18 | 17 | VF01111576 | 57 | 4 |
| VF01107103 | 39 | 9 | VF01107742 | 72 | 19 | VF01111071 | 27 | 25 | VF01111861 | 16 | 5 |
| VF01107103 | 56 | 12 | VF01107742 | 76 | 19 | VF01111071 | 70 | 4 | VF01111867 | 8 | 21 |
| VF01107105 | 53 | 44 | VF01107755 | 1 | 28 | VF01111079 | 92 | 4 | VF01111867 | 61 | 10 |
| VF01107105 | 55 | 8 | VF01107760 | 72 | 20 | VF01111136 | 78 | 21 | VF01111867 | 63 | 10 |
| VF01107105 | 57 | 20 | VF01107792 | 74 | 63 | VF01111145 | 25 | 2 | VF01111915 | 8 | 21 |
| VF01107105 | 65 | 11 | VF01107792 | 79 | 63 | VF01111153 | 92 | 5 | VF01111941 | 24 | 20 |
| VF01107121 | 40 | 28 | VF01107838 | 75 | 4 | VF01111168 | 45 | 14 | VF01111941 | 25 | 34 |
| VF01107158 | 70 | 16 | VF01107838 | 80 | 4 | VF01111168 | 60 | 5 | VF01112240 | 67 | 25 |
| VF01107163 | 37 | 23 | VF01107855 | 2 | 13 | VF01111179 | 68 | 5 | VF01112240 | 92 | 6 |
| VF01107163 | 45 | 15 | VF01107858 | 86 | 8 | VF01111184 | 72 | 26 | VF01112264 | 39 | 22 |
| VF01107163 | 51 | 86 | VF01107858 | 87 | 8 | VF01111184 | 76 | 7 | VF01112264 | 41 | 70 |
| VF01107163 | 54 | 52 | VF01108524 | 53 | 79 | VF01111298 | 51 | 4 | VF01112264 | 69 | 26 |
| VF01107163 | 55 | 11 | VF01108524 | 73 | 16 | VF01111298 | 71 | 16 | VF01112264 | 71 | 18 |
| VF01107163 | 56 | 6 | VF01108524 | 75 | 12 | VF01111298 | 74 | 36 | VF01112264 | 78 | 28 |
| VF01107163 | 57 | 23 | VF01108524 | 77 | 16 | VF01111308 | 23 | 12 | VF01112264 | 92 | 78 |
| VF01107163 | 68 | 2 | VF01108524 | 80 | 12 | VF01111315 | 79 | 36 | VF01112307 | 2 | 26 |
| VF01107163 | 71 | 27 | VF01108981 | 3 | 11 | VF01111325 | 8 | 16 | VF01112307 | 24 | 7 |
| VF01107163 | 78 | 26 | VF01108982 | 72 | 21 | VF01111325 | 13 | 16 | VF01112307 | 62 | 11 |
| VF01107163 | 83 | 15 | VF01109044 | 3 | 13 | VF01111336 | 65 | 10 | VF01112307 | 71 | 32 |
| VF01107163 | 84 | 15 | VF01109057 | 3 | 12 | VF01111352 | 37 | 18 | VF01112307 | 78 | 35 |
| VF01107165 | 18 | 1 | VF01109063 | 2 | 14 | VF01111475 | 16 | 38 | VF01112307 | 92 | 7 |
| VF01107165 | 37 | 24 | VF01109886 | 24 | 13 | VF01111483 | 22 | 10 | VF01112322 | 42 | 9 |
| VF01107165 | 71 | 20 | VF01109958 | 2 | 15 | VF01111483 | 23 | 14 | VF01112322 | 54 | 51 |
| VF01107165 | 73 | 12 | VF01109960 | 90 | 11 | VF01111504 | 18 | 20 | VF01112322 | 71 | 31 |

K 7.39 / Teilenummern-Index



| Part No. | Page | Pos No | Part No. | Page | Pos No | Part No. | Page | Pos No | Part No. | Page | Pos No |
|------------|------|--------|------------|------|--------|------------|------|--------|------------|------|--------|
| VF01112322 | 81 | 6 | VF01112418 | 78 | 13 | VF01112447 | 58 | 11 | VF01112858 | 18 | 21 |
| VF01112322 | 83 | 19 | VF01112429 | 2 | 18 | VF01112447 | 84 | 21 | VF01112858 | 19 | 2 |
| VF01112322 | 84 | 19 | VF01112429 | 18 | 2 | VF01112451 | 78 | 33 | VF01112858 | 20 | 2 |
| VF01112322 | 92 | 5 | VF01112429 | 21 | 12 | VF01112451 | 97 | 14 | VF01112862 | 19 | 3 |
| VF01112333 | 33 | 27 | VF01112429 | 29 | 2 | VF01112451 | 98 | 23 | VF01112886 | 1 | 16 |
| VF01112333 | 51 | 45 | VF01112429 | 30 | 1 | VF01112476 | 97 | 15 | VF01112886 | 10 | 8 |
| VF01112333 | 52 | 41 | VF01112429 | 33 | 1 | VF01112476 | 98 | 24 | VF01112886 | 11 | 12 |
| VF01112333 | 54 | 31 | VF01112429 | 34 | 10 | VF01112529 | 1 | 33 | VF01112886 | 13 | 20 |
| VF01112333 | 55 | 13 | VF01112429 | 35 | 1 | VF01112529 | 82 | 30 | VF01112886 | 16 | 11 |
| VF01112333 | 56 | 8 | VF01112429 | 51 | 6 | VF01112538 | 1 | 38 | VF01112886 | 85 | 11 |
| VF01112333 | 57 | 22 | VF01112429 | 55 | 7 | VF01112538 | 83 | 10 | VF01112916 | 82 | 13 |
| VF01112333 | 61 | 7 | VF01112429 | 74 | 20 | VF01112538 | 84 | 10 | VF01112972 | 66 | 1 |
| VF01112333 | 63 | 7 | VF01112429 | 78 | 17 | VF01112543 | 93 | 2 | VF01114357 | 18 | 18 |
| VF01112333 | 65 | 7 | VF01112429 | 79 | 20 | VF01112543 | 94 | 2 | VF01114357 | 27 | 26 |
| VF01112333 | 74 | 43 | VF01112429 | 82 | 15 | VF01112683 | 58 | 4 | VF01114357 | 28 | 10 |
| VF01112333 | 79 | 43 | VF01112429 | 83 | 9 | VF01112683 | 63 | 9 | VF01114357 | 29 | 8 |
| VF01112333 | 91 | 13 | VF01112429 | 84 | 9 | VF01112687 | 61 | 9 | VF01114357 | 30 | 3 |
| VF01112341 | 26 | 28 | VF01112429 | 92 | 10 | VF01112687 | 62 | 12 | VF01114357 | 32 | 10 |
| VF01112341 | 47 | 19 | VF01112429 | 98 | 21 | VF01112687 | 86 | 23 | VF01114357 | 33 | 3 |
| VF01112341 | 51 | 81 | VF01112439 | 29 | 28 | VF01112687 | 87 | 23 | VF01114357 | 35 | 3 |
| VF01112341 | 53 | 25 | VF01112439 | 30 | 27 | VF01112697 | 1 | 15 | VF01114357 | 38 | 56 |
| VF01112350 | 57 | 6 | VF01112439 | 31 | 20 | VF01112709 | 85 | 9 | VF01114357 | 39 | 23 |
| VF01112350 | 65 | 13 | VF01112439 | 35 | 27 | VF01112803 | 69 | 23 | VF01114357 | 40 | 17 |
| VF01112407 | 85 | 7 | VF01112439 | 36 | 28 | VF01112824 | 24 | 8 | VF01114357 | 41 | 41 |
| VF01112407 | 92 | 13 | VF01112439 | 37 | 4 | VF01112824 | 45 | 18 | VF01114357 | 47 | 10 |
| VF01112418 | 37 | 17 | VF01112439 | 92 | 81 | VF01112824 | 62 | 14 | VF01114357 | 51 | 66 |
| VF01112418 | 39 | 7 | VF01112439 | 97 | 13 | VF01112824 | 65 | 14 | VF01114357 | 69 | 19 |
| VF01112418 | 51 | 46 | VF01112439 | 98 | 22 | VF01112824 | 78 | 41 | VF01114357 | 69 | 28 |
| VF01112418 | 56 | 11 | VF01112447 | 18 | 3 | VF01112824 | 81 | 11 | VF01114357 | 70 | 17 |
| VF01112418 | 57 | 19 | VF01112447 | 29 | 4 | VF01112824 | 91 | 16 | VF01114357 | 71 | 22 |
| VF01112418 | 61 | 8 | VF01112447 | 30 | 33 | VF01112850 | 16 | 29 | VF01114357 | 78 | 30 |
| VF01112418 | 63 | 8 | VF01112447 | 33 | 33 | VF01112858 | 8 | 8 | VF01114357 | 85 | 15 |
| VF01112418 | 71 | 21 | VF01112447 | 35 | 33 | VF01112858 | 13 | 8 | VF01114357 | 92 | 12 |

K 7.39 / Teilenummern-Index



| Part No. | Page | Pos No | Part No. | Page | Pos No | Part No. | Page | Pos No | Part No. | Page | Pos No |
|------------|------|--------|------------|------|--------|------------|------|--------|------------|------|--------|
| VF01114357 | 92 | 79 | VF01116653 | 38 | 63 | VF01118736 | 36 | 5 | VF01121824 | 44 | 9 |
| VF01114357 | 94 | 5 | VF01116682 | 26 | 32 | VF01118736 | 37 | 3 | VF01121829 | 18 | 19 |
| VF01114357 | 95 | 7 | VF01116705 | 40 | 2 | VF01120613 | 90 | 14 | VF01121829 | 22 | 9 |
| VF01114357 | 96 | 7 | VF01116705 | 42 | 16 | VF01120671 | 90 | 15 | VF01122072 | 16 | 21 |
| VF01115021 | 52 | 21 | VF01116705 | 46 | 20 | VF01120692 | 8 | 15 | VF01122072 | 40 | 24 |
| VF01115040 | 55 | 5 | VF01116708 | 26 | 13 | VF01120692 | 13 | 15 | VF01122072 | 52 | 15 |
| VF01115438 | 66 | 11 | VF01116708 | 27 | 13 | VF01120692 | 15 | 9 | VF01122072 | 53 | 19 |
| VF01115441 | 71 | 15 | VF01116710 | 38 | 44 | VF01120692 | 16 | 17 | VF01122072 | 98 | 18 |
| VF01115441 | 78 | 38 | VF01116731 | 40 | 7 | VF01120692 | 52 | 47 | VF01122389 | 28 | 9 |
| VF01115457 | 24 | 14 | VF01116740 | 40 | 4 | VF01120692 | 62 | 25 | VF01122389 | 29 | 24 |
| VF01115457 | 25 | 17 | VF01116740 | 41 | 62 | VF01120692 | 82 | 24 | VF01122389 | 30 | 5 |
| VF01115457 | 74 | 10 | VF01116740 | 42 | 15 | VF01120693 | 5 | 25 | VF01122389 | 32 | 9 |
| VF01115457 | 79 | 10 | VF01116740 | 43 | 12 | VF01120693 | 24 | 11 | VF01122389 | 35 | 5 |
| VF01115460 | 74 | 3 | VF01116740 | 47 | 26 | VF01120693 | 25 | 9 | VF01122389 | 38 | 55 |
| VF01115478 | 61 | 14 | VF01116758 | 38 | 37 | VF01120693 | 48 | 26 | VF01122389 | 48 | 2 |
| VF01115478 | 62 | 17 | VF01116946 | 86 | 29 | VF01120693 | 49 | 30 | VF01122389 | 49 | 2 |
| VF01115478 | 63 | 14 | VF01116946 | 87 | 29 | VF01120696 | 86 | 27 | VF01123290 | 16 | 27 |
| VF01115478 | 82 | 22 | VF01118100 | 82 | 23 | VF01120696 | 87 | 27 | VF01123749 | 40 | 18 |
| VF01116622 | 40 | 21 | VF01118111 | 82 | 25 | VF01120697 | 88 | 8 | VF01123749 | 53 | 59 |
| VF01116622 | 41 | 72 | VF01118645 | 67 | 26 | VF01120697 | 89 | 8 | VF01123863 | 74 | 12 |
| VF01116622 | 42 | 1 | VF01118675 | 45 | 19 | VF01120700 | 90 | 24 | VF01123863 | 79 | 12 |
| VF01116622 | 43 | 49 | VF01118699 | 30 | 39 | VF01120915 | 16 | 28 | VF01123941 | 39 | 3 |
| VF01116622 | 44 | 12 | VF01118699 | 35 | 39 | VF01120919 | 19 | 4 | VF01123941 | 44 | 8 |
| VF01116622 | 45 | 28 | VF01118699 | 37 | 8 | VF01120923 | 20 | 3 | VF01124441 | 3 | 21 |
| VF01116622 | 46 | 19 | VF01118713 | 26 | 33 | VF01121766 | 28 | 23 | VF01124633 | 26 | 14 |
| VF01116622 | 47 | 41 | VF01118736 | 28 | 12 | VF01121766 | 31 | 11 | VF01124633 | 27 | 14 |
| VF01116626 | 28 | 17 | VF01118736 | 29 | 10 | VF01121766 | 32 | 23 | VF01124633 | 52 | 33 |
| VF01116626 | 29 | 19 | VF01118736 | 30 | 4 | VF01121766 | 36 | 11 | VF01124663 | 90 | 27 |
| VF01116626 | 30 | 31 | VF01118736 | 31 | 5 | VF01121797 | 9 | 6 | VF01124703 | 74 | 27 |
| VF01116626 | 32 | 17 | VF01118736 | 32 | 12 | VF01121797 | 16 | 40 | VF01124703 | 79 | 27 |
| VF01116626 | 33 | 31 | VF01118736 | 33 | 4 | VF01121808 | 9 | 7 | VF01124832 | 95 | 1 |
| VF01116626 | 35 | 31 | VF01118736 | 34 | 19 | VF01121808 | 16 | 41 | VF01124832 | 96 | 1 |
| VF01116626 | 38 | 62 | VF01118736 | 35 | 4 | VF01121824 | 39 | 4 | VF01125146 | 28 | 5 |

K 7.39 / Teilenummern-Index



| Part No. | Page | Pos No | Part No. | Page | Pos No | Part No. | Page | Pos No | Part No. | Page | Pos No |
|------------|------|--------|------------|------|--------|------------|------|--------|------------|------|--------|
| VF01125146 | 29 | 13 | VF01127538 | 79 | 19 | VF01136686 | 23 | 3 | VF01138374 | 98 | 32 |
| VF01125146 | 30 | 6 | VF01127538 | 80 | 11 | VF01136687 | 18 | 4 | VF01138412 | 98 | 30 |
| VF01125146 | 31 | 7 | VF01127538 | 83 | 13 | VF01136762 | 75 | 3 | VF01138686 | 72 | 36.1 |
| VF01125146 | 32 | 5 | VF01127538 | 84 | 13 | VF01136762 | 80 | 3 | VF01138951 | 78 | 40 |
| VF01125146 | 33 | 6 | VF01127538 | 97 | 20 | VF01136763 | 72 | 22 | VF01138951 | 91 | 14 |
| VF01125146 | 35 | 6 | VF01127538 | 99 | 5 | VF01136930 | 44 | 16 | VF01138989 | 51 | 65 |
| VF01125152 | 28 | 18 | VF01127856 | 16 | 8 | VF01136930 | 66 | 7 | VF01138989 | 85 | 6 |
| VF01125152 | 29 | 20 | VF01127856 | 24 | 21 | VF01137130 | 90 | 26.2 | VF01138996 | 59 | 5 |
| VF01125152 | 30 | 29 | VF01127856 | 25 | 35 | VF01137134 | 26 | 10 | VF01139169 | 18 | 6 |
| VF01125152 | 32 | 18 | VF01127856 | 58 | 5 | VF01137252 | 91 | 9 | VF01139169 | 21 | 6 |
| VF01125152 | 33 | 29 | VF01127856 | 61 | 13 | VF01137321 | 2 | 11 | VF01139169 | 22 | 6 |
| VF01125152 | 35 | 29 | VF01127856 | 62 | 15 | VF01137321 | 86 | 19 | VF01139169 | 23 | 6 |
| VF01126049 | 92 | 14 | VF01127856 | 63 | 13 | VF01137321 | 87 | 19 | VF01139339 | 24 | 18 |
| VF01126186 | 99 | 4 | VF01127856 | 86 | 25 | VF01137379 | 1 | 29 | VF01139339 | 25 | 30 |
| VF01126332 | 46 | 27 | VF01127856 | 87 | 25 | VF01137379 | 2 | 20 | VF01139339 | 88 | 12 |
| VF01126332 | 98 | 31 | VF01128192 | 68 | 42 | VF01137526 | 61 | 15 | VF01139468 | 46 | 28 |
| VF01126929 | 3 | 16 | VF01128266 | 47 | 27 | VF01137526 | 62 | 20 | VF01139468 | 52 | 10 |
| VF01126974 | 28 | 15 | VF01128272 | 1 | 35 | VF01137526 | 63 | 15 | VF01139650 | 99 | 6 |
| VF01126974 | 32 | 15 | VF01131116 | 42 | 5 | VF01137624 | 17 | 13 | VF01139722 | 50 | 21 |
| VF01127346 | 40 | 22 | VF01132294 | 70 | 14 | VF01137628 | 53 | 48 | VF01139735 | 90 | 21 |
| VF01127346 | 41 | 74 | VF01132621 | 52 | 30 | VF01137628 | 73 | 6 | VF01140002 | 9 | 11 |
| VF01127346 | 42 | 14 | VF01132625 | 16 | 33 | VF01137628 | 75 | 6 | VF01140002 | 12 | 10 |
| VF01127346 | 43 | 48 | VF01132628 | 55 | 6 | VF01137628 | 77 | 6 | VF01140002 | 14 | 6 |
| VF01127346 | 44 | 11 | VF01133784 | 94 | 4 | VF01137628 | 80 | 6 | VF01141006 | 42 | 8 |
| VF01127346 | 45 | 29 | VF01133784 | 95 | 8 | VF01137633 | 30 | 37 | VF01141006 | 92 | 16 |
| VF01127346 | 46 | 18 | VF01133784 | 96 | 8 | VF01137633 | 35 | 37 | VF01141047 | 24 | 10 |
| VF01127346 | 47 | 42 | VF01133798 | 11 | 7 | VF01137633 | 37 | 7 | VF01141112 | 78 | 24 |
| VF01127538 | 51 | 5 | VF01133922 | 38 | 38 | VF01137633 | 38 | 40 | VF01141112 | 92 | 15 |
| VF01127538 | 73 | 15 | VF01135950 | 69 | 6 | VF01137837 | 18 | 7 | VF01141159 | 86 | 20 |
| VF01127538 | 74 | 19 | VF01136666 | 62 | 10 | VF01137934 | 19 | 6 | VF01141159 | 87 | 20 |
| VF01127538 | 75 | 11 | VF01136686 | 18 | 5 | VF01137990 | 90 | 8 | VF01141235 | 47 | 4 |
| VF01127538 | 77 | 15 | VF01136686 | 21 | 3 | VF01138374 | 72 | 34 | VF01141295 | 44 | 3 |
| VF01127538 | 78 | 19 | VF01136686 | 22 | 3 | VF01138374 | 76 | 6 | VF01141296 | 44 | 2 |

K 7.39 / Teilenummern-Index



| Part No. | Page | Pos No | Part No. | Page | Pos No | Part No. | Page | Pos No | Part No. | Page | Pos No |
|------------|------|--------|---------------|------|--------|------------|------|--------|------------|------|--------|
| VF01141364 | 74 | 24 | VF01142556 | 2 | 32 | VF01143001 | 64 | 17 | VF01164017 | 67 | 12 |
| VF01141364 | 79 | 24 | VF01142556 | 16 | 6 | VF01143009 | 98 | 19 | VF01167577 | 79 | 28 |
| VF01141365 | 74 | 26 | VF01142556 | 61 | 18 | VF01143017 | 67 | 14 | VF01167953 | 43 | 30 |
| VF01141365 | 79 | 26 | VF01142556 | 63 | 18 | VF01143083 | 47 | 18 | VF01167956 | 43 | 31 |
| VF01141391 | 43 | 37 | VF01142565 | 47 | 30 | VF01143090 | 88 | 16 | VF01169581 | 45 | 3 |
| VF01141455 | 53 | 76 | VF01142565 | 51 | 59 | VF01143097 | 67 | 5 | VF01169697 | 85 | 10 |
| VF01141561 | 17 | 5 | VF01142565 | 52 | 35 | VF01143103 | 45 | 17 | VF01171004 | 41 | 64 |
| VF01141838 | 43 | 36 | VF01142565 | 56 | 5 | VF01143104 | 40 | 13 | VF01171004 | 42 | 13 |
| VF01142006 | 38 | 35 | VF01142565 | 83 | 2 | VF01143104 | 45 | 20 | VF01171004 | 45 | 11 |
| VF01142023 | 31 | 24 | VF01142565 | 84 | 2 | VF01151892 | 67 | 16 | VF01171004 | 46 | 22 |
| VF01142023 | 36 | 24 | VF01142565 | 85 | 21 | VF01151892 | 68 | 16 | VF01172407 | 2 | 19 |
| VF01142049 | 99 | 7 | VF01142565 | 92 | 21 | VF01157322 | 24 | 5 | VF01173381 | 72 | 25 |
| VF01142077 | 40 | 16 | VF01142641 | 44 | 7 | VF01157325 | 25 | 7 | VF01173381 | 78 | 34 |
| VF01142083 | 28 | 22 | VF01142668 | 17 | 10.2 | VF01157337 | 53 | 20 | VF01173639 | 43 | 32 |
| VF01142083 | 31 | 12 | VF01142668 | 17 | 8.2 | VF01157337 | 82 | 21 | VF01173914 | 74 | 15 |
| VF01142083 | 32 | 22 | VF01142668 | 17 | 9.2 | VF01157338 | 74 | 13 | VF01173914 | 78 | 18 |
| VF01142083 | 36 | 12 | VF01142796 | 86 | 24 | VF01157338 | 79 | 13 | VF01173914 | 79 | 15 |
| VF01142086 | 86 | 7 | VF01142796 | 87 | 24 | VF01157344 | 42 | 19 | VF01175657 | 90 | 16 |
| VF01142086 | 87 | 7 | VF01142805 | 73 | 5 | VF01157344 | 74 | 11 | VF01177316 | 47 | 5 |
| VF01142213 | 78 | 16 | VF01142805 | 77 | 5 | VF01157344 | 79 | 11 | VF01177466 | 97 | 25 |
| VF01142246 | 37 | 9 | VF01142806 | 73 | 3 | VF01157344 | 98 | 29 | VF01177810 | 2 | 31 |
| VF01142247 | 28 | 13 | VF01142806 | 77 | 3 | VF01157345 | 44 | 17 | VF01177887 | 3 | 23 |
| VF01142247 | 29 | 11 | VF01142826 | 92 | 19 | VF01157345 | 66 | 8 | VF01177888 | 2 | 33 |
| VF01142247 | 30 | 8 | VF01142841 | 86 | 31 | VF01157348 | 72 | 29 | VF01178250 | 75 | 17 |
| VF01142247 | 32 | 13 | VF01142841 | 87 | 31 | VF01157348 | 76 | 16 | VF01178250 | 80 | 17 |
| VF01142247 | 33 | 8 | VF01142841 | 88 | 17 | VF01157381 | 86 | 26 | VF01211882 | 29 | 7 |
| VF01142247 | 35 | 8 | VF01142841 | 89 | 17 | VF01157381 | 87 | 26 | VF01211882 | 30 | 24 |
| VF01142247 | 37 | 6 | VF01142842 | 88 | 18 | VF01157382 | 72 | 30 | VF01211882 | 33 | 24 |
| VF01142334 | 17 | 8 | VF01142842 | 89 | 18 | VF01157382 | 76 | 15 | VF01211882 | 35 | 24 |
| VF01142335 | 17 | 10.1 | VF01142856 | 53 | 49 | VF01157385 | 4 | 27 | VF01211882 | 47 | 2 |
| VF01142335 | 17 | 8.1 | VF01142889 | 67 | 18 | VF01157385 | 5 | 27 | VF01292484 | 48 | 31 |
| VF01142335 | 17 | 9.1 | VF01142958 | 81 | 2 | VF01163589 | 48 | 25 | VF01292484 | 49 | 35 |
| VF01142492 | 1 | 17 | VF01142993.01 | 1 | 18 | VF01163589 | 49 | 29 | VF01397550 | 67 | 4 |

K 7.39 / Teilenummern-Index



| Part No. | Page | Pos No | Part No. | Page | Pos No | Part No. | Page | Pos No | Part No. | Page | Pos No |
|------------|------|--------|------------|------|--------|------------|------|--------|------------|------|--------|
| VF01397555 | 44 | 14 | VF01397931 | 80 | 10 | VF06208913 | 76 | 21 | VF06209768 | 55 | 9 |
| VF01397558 | 7 | 3 | VF01397933 | 48 | 27 | VF06208934 | 90 | 6 | VF06209768 | 56 | 13 |
| VF01397559 | 6 | 3 | VF01397933 | 49 | 31 | VF06208962 | 91 | 11 | VF06209768 | 57 | 21 |
| VF01397559 | 6 | 4 | VF01403239 | 67 | 21 | VF06209168 | 15 | 7 | VF06209768 | 58 | 13 |
| VF01397575 | 3 | 14 | VF01404321 | 68 | 46 | VF06209245 | 85 | 18 | VF06209768 | 61 | 12 |
| VF01397576 | 3 | 10 | VF02953340 | 72 | 23 | VF06209249 | 50 | 7 | VF06209768 | 63 | 12 |
| VF01397597 | 66 | 14 | VF02953342 | 100 | 2 | VF06209411 | 82 | 14 | VF06209768 | 71 | 24 |
| VF01397598 | 47 | 25 | VF02953343 | 100 | 3 | VF06209459 | 83 | 8 | VF06209768 | 74 | 21 |
| VF01397598 | 68 | 50 | VF02953358 | 100 | 3 | VF06209459 | 84 | 8 | VF06209768 | 74 | 39 |
| VF01397606 | 17 | 10 | VF02953359 | 100 | 2 | VF06209459 | 85 | 8 | VF06209768 | 78 | 14 |
| VF01397609 | 73 | 9 | VF02953368 | 30 | 38 | VF06209465 | 53 | 45 | VF06209768 | 79 | 21 |
| VF01397609 | 75 | 9 | VF02953368 | 35 | 38 | VF06209473 | 62 | 13 | VF06209768 | 79 | 39 |
| VF01397609 | 77 | 9 | VF02953368 | 37 | 11 | VF06209476 | 71 | 19 | VF06209768 | 82 | 18 |
| VF01397609 | 80 | 9 | VF02953369 | 28 | 16 | VF06209476 | 78 | 22 | VF06209768 | 82 | 20 |
| VF01397661 | 15 | 12 | VF02953369 | 29 | 21 | VF06209484 | 82 | 16 | VF06209768 | 83 | 11 |
| VF01397704 | 68 | 33 | VF02953369 | 30 | 30 | VF06209580 | 43 | 28 | VF06209768 | 84 | 11 |
| VF01397760 | 48 | 24 | VF02953369 | 32 | 16 | VF06209765 | 69 | 8 | VF06209768 | 85 | 12 |
| VF01397760 | 49 | 28 | VF02953369 | 33 | 30 | VF06209765 | 70 | 15 | VF06209768 | 92 | 18 |
| VF01397770 | 38 | 2 | VF02953369 | 35 | 30 | VF06209765 | 92 | 37 | VF06209768 | 95 | 2 |
| VF01397843 | 34 | 15 | VF02953398 | 17 | 9 | VF06209768 | 18 | 8 | VF06209768 | 96 | 2 |
| VF01397855 | 70 | 8 | VF02953408 | 68 | 34 | VF06209768 | 21 | 13 | VF06209768 | 97 | 19 |
| VF01397859 | 3 | 18 | VF02953409 | 68 | 32 | VF06209768 | 23 | 13 | VF06209768 | 98 | 28 |
| VF01397863 | 72 | 28 | VF02953410 | 68 | 41 | VF06209768 | 29 | 3 | VF06209769 | 1 | 34 |
| VF01397863 | 76 | 8 | VF04308511 | 69 | 9 | VF06209768 | 30 | 9 | VF06209769 | 27 | 22 |
| VF01397870 | 69 | 3 | VF06205968 | 53 | 50 | VF06209768 | 31 | 16 | VF06209769 | 52 | 6 |
| VF01397871 | 69 | 4 | VF06207534 | 50 | 3 | VF06209768 | 33 | 9 | VF06209769 | 57 | 5 |
| VF01397896 | 67 | 19 | VF06207534 | 51 | 18 | VF06209768 | 34 | 11 | VF06209769 | 82 | 19 |
| VF01397896 | 68 | 8 | VF06207534 | 53 | 14 | VF06209768 | 35 | 9 | VF06209769 | 83 | 12 |
| VF01397920 | 67 | 20 | VF06207535 | 50 | 6 | VF06209768 | 36 | 29 | VF06209769 | 84 | 12 |
| VF01397920 | 68 | 20 | VF06207535 | 51 | 21 | VF06209768 | 37 | 5 | VF06209769 | 91 | 17 |
| VF01397931 | 73 | 14 | VF06207535 | 73 | 11 | VF06209768 | 39 | 8 | VF06209769 | 97 | 18 |
| VF01397931 | 75 | 10 | VF06207557 | 85 | 14 | VF06209768 | 51 | 16 | VF06209774 | 15 | 8 |
| VF01397931 | 77 | 14 | VF06208913 | 72 | 24 | VF06209768 | 52 | 38 | VF06209774 | 24 | 17 |

K 7.39 / Teilenummern-Index



| Part No. | Page | Pos No | Part No. | Page | Pos No | Part No. | Page | Pos No | Part No. | Page | Pos No |
|------------|------|--------|------------|------|--------|------------|------|--------|------------|------|--------|
| VF06209774 | 25 | 29 | VF06211876 | 62 | 23 | VF06214192 | 52 | 37 | VF06214207 | 91 | 18 |
| VF06209774 | 62 | 16 | VF06212416 | 76 | 22 | VF06214192 | 53 | 15 | VF06214207 | 93 | 4 |
| VF06209778 | 16 | 3 | VF06212426 | 72 | 31 | VF06214192 | 54 | 30 | VF06214207 | 94 | 8 |
| VF06209778 | 20 | 9 | VF06212435 | 72 | 32 | VF06214192 | 56 | 14 | VF06214207 | 97 | 26 |
| VF06209778 | 21 | 15 | VF06212969 | 17 | 3 | VF06214192 | 57 | 7 | VF06214215 | 52 | 4 |
| VF06209778 | 22 | 8 | VF06213664 | 66 | 15 | VF06214192 | 60 | 6 | VF06214217 | 3 | 24 |
| VF06209778 | 23 | 16 | VF06213700 | 81 | 9 | VF06214193 | 81 | 7 | VF06214217 | 46 | 16 |
| VF06209778 | 26 | 23 | VF06213737 | 67 | 15 | VF06214193 | 85 | 22 | VF06214217 | 57 | 17 |
| VF06209778 | 31 | 4 | VF06213973 | 69 | 15 | VF06214197 | 18 | 9 | VF06214220 | 16 | 7 |
| VF06209778 | 34 | 4 | VF06213974 | 70 | 10 | VF06214197 | 31 | 15 | VF06214226 | 16 | 20 |
| VF06209778 | 36 | 4 | VF06213977 | 69 | 2 | VF06214197 | 36 | 30 | VF06214226 | 46 | 26 |
| VF06209778 | 46 | 14 | VF06213982 | 70 | 18 | VF06214197 | 51 | 15 | VF06214226 | 62 | 24 |
| VF06209778 | 50 | 8 | VF06214036 | 92 | 35 | VF06214197 | 58 | 12 | VF06214226 | 74 | 5 |
| VF06209778 | 59 | 3 | VF06214037 | 92 | 26 | VF06214197 | 95 | 3 | VF06214226 | 98 | 35 |
| VF06209778 | 60 | 3 | VF06214041 | 69 | 20 | VF06214197 | 96 | 3 | VF06214228 | 53 | 18 |
| VF06209778 | 93 | 3 | VF06214045 | 68 | 6 | VF06214202 | 39 | 5 | VF06214229 | 16 | 19 |
| VF06209778 | 94 | 3 | VF06214156 | 38 | 53 | VF06214206 | 23 | 15 | VF06214229 | 53 | 17 |
| VF06209919 | 64 | 36 | VF06214189 | 27 | 27 | VF06214206 | 26 | 12 | VF06214234 | 74 | 4 |
| VF06209942 | 57 | 16 | VF06214189 | 28 | 11 | VF06214206 | 27 | 23 | VF06214236 | 25 | 21 |
| VF06209952 | 16 | 18 | VF06214189 | 29 | 26 | VF06214206 | 31 | 3 | VF06214237 | 44 | 4 |
| VF06210000 | 64 | 15 | VF06214189 | 30 | 10 | VF06214206 | 36 | 3 | VF06214238 | 44 | 5 |
| VF06210009 | 16 | 31 | VF06214189 | 32 | 11 | VF06214206 | 83 | 14 | VF06214238 | 66 | 9 |
| VF06210014 | 19 | 7 | VF06214189 | 35 | 10 | VF06214206 | 84 | 14 | VF06214246 | 2 | 28 |
| VF06210014 | 20 | 4 | VF06214189 | 51 | 67 | VF06214206 | 97 | 21 | VF06214288 | 64 | 34 |
| VF06210014 | 26 | 26 | VF06214189 | 69 | 27 | VF06214206 | 98 | 34 | VF06214306 | 38 | 39 |
| VF06210014 | 42 | 2 | VF06214189 | 71 | 26 | VF06214207 | 1 | 36 | VF06214307 | 28 | 25 |
| VF06210015 | 19 | 16 | VF06214189 | 78 | 29 | VF06214207 | 27 | 12 | VF06214307 | 32 | 25 |
| VF06210015 | 65 | 27 | VF06214189 | 85 | 16 | VF06214207 | 34 | 16 | VF06214313 | 72 | 44 |
| VF06210017 | 27 | 10 | VF06214189 | 92 | 3 | VF06214207 | 34 | 3 | VF06214313 | 75 | 14 |
| VF06210032 | 16 | 23 | VF06214189 | 92 | 38 | VF06214207 | 50 | 9 | VF06214313 | 76 | 32 |
| VF06210032 | 52 | 2 | VF06214192 | 26 | 30 | VF06214207 | 52 | 7 | VF06214313 | 80 | 14 |
| VF06210033 | 74 | 8 | VF06214192 | 50 | 5 | VF06214207 | 59 | 7 | VF06214314 | 72 | 43 |
| VF06210033 | 79 | 8 | VF06214192 | 51 | 20 | VF06214207 | 65 | 28 | VF06214314 | 76 | 31 |

K 7.39 / Teilenummern-Index



| Part No. | Page | Pos No | Part No. | Page | Pos No | Part No. | Page | Pos No | Part No. | Page | Pos No |
|------------|------|--------|------------|------|--------|------------|------|--------|------------|------|--------|
| VF06214332 | 82 | 26 | VF06215016 | 90 | 20 | VF06216479 | 47 | 38 | VF06216757 | 31 | 18 |
| VF06214333 | 82 | 26.1 | VF06215027 | 72 | 38 | VF06216479 | 67 | 22 | VF06216757 | 32 | 21 |
| VF06214358 | 25 | 3 | VF06215027 | 76 | 13 | VF06216479 | 68 | 22 | VF06216757 | 33 | 12 |
| VF06214420 | 72 | 35 | VF06215029 | 91 | 21 | VF06216479 | 69 | 13 | VF06216757 | 34 | 20 |
| VF06214420 | 76 | 25 | VF06215308 | 74 | 37 | VF06216479 | 70 | 12 | VF06216757 | 35 | 12 |
| VF06214449 | 41 | 1 | VF06215308 | 79 | 37 | VF06216480 | 42 | 26 | VF06216757 | 36 | 18 |
| VF06214449 | 79 | 45 | VF06215315 | 52 | 18 | VF06216480 | 70 | 13 | VF06216757 | 37 | 2 |
| VF06214470 | 25 | 23 | VF06215425 | 41 | 3 | VF06216527 | 48 | 21 | VF06216762 | 30 | 35 |
| VF06214481 | 72 | 36 | VF06215561 | 71 | 29 | VF06216527 | 49 | 26 | VF06216762 | 31 | 8 |
| VF06214481 | 76 | 20 | VF06215561 | 78 | 39 | VF06216527 | 86 | 10 | VF06216762 | 34 | 5 |
| VF06214486 | 61 | 16 | VF06215561 | 91 | 22 | VF06216527 | 87 | 10 | VF06216762 | 35 | 35 |
| VF06214486 | 62 | 21 | VF06215561 | 97 | 22 | VF06216527 | 88 | 10 | VF06216762 | 36 | 8 |
| VF06214486 | 63 | 16 | VF06215561 | 98 | 36 | VF06216527 | 89 | 10 | VF06216763 | 28 | 24 |
| VF06214490 | 2 | 20 | VF06215565 | 53 | 62 | VF06216648 | 17 | 3.2 | VF06216763 | 29 | 16 |
| VF06214491 | 2 | 20 | VF06215666 | 53 | 63 | VF06216648 | 17 | 5.2 | VF06216763 | 30 | 32 |
| VF06214492 | 2 | 20 | VF06215666 | 73 | 18 | VF06216727 | 17 | 3.1 | VF06216763 | 31 | 17 |
| VF06214493 | 1 | 31 | VF06215666 | 74 | 22 | VF06216727 | 17 | 5.1 | VF06216763 | 32 | 24 |
| VF06214499 | 90 | 26.1 | VF06215666 | 75 | 13 | VF06216745 | 31 | 22 | VF06216763 | 33 | 32 |
| VF06214500 | 90 | 26 | VF06215666 | 77 | 18 | VF06216745 | 34 | 8 | VF06216763 | 35 | 32 |
| VF06214504 | 90 | 22 | VF06215666 | 79 | 22 | VF06216745 | 36 | 22 | VF06216763 | 36 | 17 |
| VF06214519 | 2 | 21 | VF06215666 | 80 | 13 | VF06216747 | 34 | 6 | VF06216767 | 29 | 15 |
| VF06214520 | 2 | 21 | VF06215671 | 24 | 22 | VF06216747 | 36 | 19 | VF06216767 | 33 | 7 |
| VF06214521 | 2 | 21 | VF06216396 | 40 | 20 | VF06216756 | 29 | 17 | VF06216771 | 28 | 1 |
| VF06214570 | 72 | 46 | VF06216396 | 70 | 7 | VF06216756 | 30 | 34 | VF06216771 | 32 | 1 |
| VF06214572 | 72 | 46.1 | VF06216397 | 39 | 21 | VF06216756 | 31 | 25 | VF06216772 | 28 | 2 |
| VF06214585 | 41 | 6 | VF06216397 | 40 | 15 | VF06216756 | 33 | 34 | VF06216772 | 31 | 10 |
| VF06214588 | 1 | 5 | VF06216397 | 41 | 69 | VF06216756 | 34 | 9 | VF06216772 | 32 | 2 |
| VF06214633 | 53 | 11 | VF06216397 | 43 | 39 | VF06216756 | 35 | 34 | VF06216772 | 36 | 10 |
| VF06214767 | 31 | 19 | VF06216397 | 44 | 13 | VF06216756 | 36 | 25 | VF06216773 | 47 | 6 |
| VF06214938 | 72 | 37 | VF06216397 | 46 | 7 | VF06216756 | 37 | 1 | VF06216815 | 47 | 1 |
| VF06214948 | 90 | 12 | VF06216397 | 68 | 48 | VF06216757 | 28 | 21 | VF06216815 | 48 | 23 |
| VF06214950 | 90 | 3 | VF06216401 | 33 | 35 | VF06216757 | 29 | 12 | VF06216815 | 49 | 27 |
| VF06214992 | 92 | 28 | VF06216479 | 42 | 28 | VF06216757 | 30 | 12 | VF06216836 | 38 | 51 |

K 7.39 / Teilenummern-Index



| Part No. | Page | Pos No | Part No. | Page | Pos No | Part No. | Page | Pos No | Part No. | Page | Pos No |
|------------|------|--------|------------|------|--------|------------|------|--------|------------|------|--------|
| VF06216854 | 48 | 17 | VF06273871 | 90 | 10 | VF06296285 | 72 | 5 | VF06556888 | 1 | 39 |
| VF06216854 | 49 | 20 | VF06273872 | 90 | 5 | VF06296285 | 76 | 4 | VF06557524 | 14 | 13 |
| VF06216908 | 26 | 15 | VF06273873 | 88 | 3 | VF06301830 | 72 | 3 | VF06557587 | 2 | 10 |
| VF06216908 | 27 | 15 | VF06273873 | 89 | 3 | VF06550287 | 82 | 28 | VF06557740 | 4 | 56 |
| VF06216939 | 41 | 65 | VF06277296 | 28 | 4 | VF06550405 | 1 | 37 | VF06558198 | 74 | 35 |
| VF06216939 | 42 | 12 | VF06277296 | 29 | 18 | VF06551690 | 47 | 3 | VF06558198 | 79 | 35 |
| VF06216939 | 45 | 12 | VF06277296 | 30 | 13 | VF06551694 | 47 | 22 | VF06558533 | 19 | 9 |
| VF06216939 | 46 | 21 | VF06277296 | 31 | 6 | VF06552196 | 82 | 29 | VF06558560 | 62 | 5 |
| VF06217046 | 43 | 46 | VF06277296 | 32 | 4 | VF06552289 | 8 | 23 | VF06558561 | 62 | 6 |
| VF06243750 | 98 | 1 | VF06277296 | 33 | 13 | VF06552906 | 83 | 18 | VF06558562 | 62 | 7 |
| VF06246795 | 72 | 4 | VF06277296 | 35 | 13 | VF06552906 | 84 | 18 | VF06558565 | 63 | 4 |
| VF06246795 | 76 | 10.1 | VF06277296 | 36 | 6 | VF06553944 | 88 | 13 | VF06558567 | 61 | 5 |
| VF06258500 | 40 | 19 | VF06277296 | 37 | 10 | VF06553944 | 89 | 13 | VF06558567 | 63 | 5 |
| VF06264206 | 53 | 56 | VF06277504 | 50 | 17 | VF06554188 | 2 | 6 | VF06558569 | 62 | 8 |
| VF06264206 | 58 | 9 | VF06277504 | 74 | 41 | VF06554371 | 6 | 8 | VF06558571 | 58 | 8 |
| VF06264206 | 97 | 11 | VF06277504 | 79 | 41 | VF06554371 | 7 | 8 | VF06558644 | 82 | 10 |
| VF06272542 | 3 | 15 | VF06277504 | 91 | 4 | VF06554375 | 6 | 7 | VF06558706 | 18 | 10 |
| VF06273686 | 82 | 17 | VF06277509 | 88 | 6 | VF06554375 | 7 | 7 | VF06558708 | 18 | 11 |
| VF06273756 | 88 | 2 | VF06277509 | 89 | 6 | VF06554451 | 47 | 37 | VF06558728 | 18 | 13 |
| VF06273756 | 89 | 2 | VF06277514 | 91 | 23 | VF06554525 | 62 | 3 | VF06558733 | 18 | 12 |
| VF06273759 | 10 | 7 | VF06277516 | 72 | 41 | VF06554678 | 26 | 31 | VF06558757 | 18 | 14 |
| VF06273759 | 11 | 10 | VF06277516 | 76 | 26.2 | VF06554790 | 61 | 1 | VF06558797 | 29 | 9 |
| VF06273759 | 13 | 21 | VF06277517 | 88 | 15 | VF06554790 | 62 | 19 | VF06558797 | 33 | 14 |
| VF06273759 | 16 | 10 | VF06277517 | 89 | 15 | VF06554790 | 63 | 1 | VF06558801 | 28 | 14 |
| VF06273759 | 86 | 30 | VF06277518 | 88 | 14 | VF06555222 | 42 | 22 | VF06558801 | 32 | 14 |
| VF06273759 | 87 | 30 | VF06278720 | 97 | 23 | VF06556268 | 61 | 3.1 | VF06558911 | 34 | 7 |
| VF06273759 | 88 | 9 | VF06278720 | 98 | 5 | VF06556619 | 19 | 8 | VF06558917 | 21 | 2 |
| VF06273759 | 89 | 9 | VF06278838 | 69 | 12 | VF06556619 | 65 | 37 | VF06558917 | 23 | 2 |
| VF06273763 | 86 | 21 | VF06282196 | 72 | 2 | VF06556728 | 91 | 8 | VF06558937 | 85 | 1 |
| VF06273763 | 87 | 21 | VF06286217 | 46 | 1.1 | VF06556744 | 74 | 23 | VF06558991 | 28 | 3 |
| VF06273771 | 86 | 22 | VF06295430 | 2 | 8 | VF06556744 | 79 | 23 | VF06558991 | 32 | 3 |
| VF06273771 | 87 | 22 | VF06296264 | 71 | 2 | VF06556821 | 92 | 23 | VF06558992 | 31 | 9 |
| VF06273854 | 78 | 15 | VF06296264 | 78 | 6 | VF06556826 | 92 | 24 | VF06558992 | 36 | 9 |

K 7.39 / Teilenummern-Index



| Part No. | Page | Pos No | Part No. | Page | Pos No | Part No. | Page | Pos No | Part No. | Page | Pos No |
|------------|------|--------|------------|------|--------|------------|------|--------|------------|------|--------|
| VF06559244 | 72 | 14 | VF06571172 | 97 | 8 | VF06575249 | 2 | 30 | VF06577348 | 91 | 1 |
| VF06562016 | 97 | 28 | VF06571186 | 98 | 11 | VF06575250 | 2 | 30 | VF06577349 | 91 | 2 |
| VF06564448 | 53 | 57 | VF06571196 | 85 | 3 | VF06576503 | 41 | 4 | VF06577374 | 88 | 1 |
| VF06564448 | 58 | 10 | VF06571198 | 85 | 2 | VF06576507 | 42 | 25 | VF06577385 | 91 | 7 |
| VF06564448 | 66 | 13 | VF06571205 | 90 | 2 | VF06576830 | 74 | 16 | VF06577387 | 74 | 40 |
| VF06564448 | 97 | 1 | VF06571301 | 26 | 19 | VF06576830 | 79 | 16 | VF06577387 | 79 | 40 |
| VF06564733 | 74 | 1 | VF06571309 | 72 | 10 | VF06577030 | 82 | 11 | VF06577389 | 85 | 4 |
| VF06564733 | 79 | 1 | VF06571309 | 76 | 9.1 | VF06577064 | 82 | 3 | VF06577391 | 85 | 5 |
| VF06564735 | 74 | 25 | VF06571314 | 72 | 40 | VF06577068 | 69 | 11 | VF06577397 | 72 | 6 |
| VF06564735 | 79 | 25 | VF06571314 | 76 | 27 | VF06577095 | 50 | 13 | VF06577405 | 71 | 5 |
| VF06567492 | 74 | 28 | VF06571321 | 72 | 11 | VF06577097 | 50 | 11 | VF06577406 | 72 | 8 |
| VF06567492 | 79 | 30 | VF06571322 | 71 | 4 | VF06577109 | 97 | 2 | VF06577407 | 72 | 9 |
| VF06567493 | 74 | 29 | VF06571322 | 78 | 31 | VF06577109 | 98 | 2 | VF06577420 | 74 | 18 |
| VF06570007 | 90 | 13 | VF06571323 | 71 | 6 | VF06577110 | 97 | 3 | VF06577420 | 79 | 18 |
| VF06570185 | 98 | 15 | VF06571323 | 78 | 32 | VF06577110 | 98 | 3 | VF06577421 | 74 | 17 |
| VF06570195 | 98 | 14 | VF06571325 | 85 | 19 | VF06577111 | 97 | 4 | VF06577421 | 79 | 17 |
| VF06570724 | 99 | 1 | VF06571330 | 38 | 61 | VF06577111 | 98 | 4 | VF06577422 | 74 | 14 |
| VF06570740 | 99 | 2 | VF06571331 | 46 | 11 | VF06577152 | 53 | 13 | VF06577422 | 79 | 14 |
| VF06570914 | 90 | 7 | VF06571341 | 38 | 36 | VF06577154 | 53 | 12 | VF06577423 | 73 | 10 |
| VF06570920 | 71 | 9 | VF06571341 | 39 | 2 | VF06577181 | 53 | 77 | VF06577426 | 71 | 8 |
| VF06570925 | 81 | 1 | VF06571355 | 71 | 30 | VF06577182 | 53 | 78 | VF06577432 | 72 | 17.1 |
| VF06571004 | 72 | 7 | VF06572066 | 92 | 31 | VF06577183 | 53 | 46 | VF06577432 | 76 | 26.1 |
| VF06571005 | 71 | 7 | VF06572448 | 51 | 79 | VF06577184 | 54 | 32 | VF06577442 | 97 | 5 |
| VF06571018 | 46 | 5 | VF06572550 | 58 | 7 | VF06577192 | 53 | 75 | VF06577442 | 98 | 6 |
| VF06571032 | 90 | 1 | VF06575213 | 47 | 24 | VF06577238 | 50 | 1 | VF06577469 | 46 | 12 |
| VF06571033 | 90 | 25 | VF06575216 | 47 | 43 | VF06577240 | 50 | 2 | VF06577483 | 98 | 7 |
| VF06571090 | 71 | 12 | VF06575217 | 47 | 44 | VF06577242 | 50 | 12 | VF06577489 | 98 | 10 |
| VF06571094 | 71 | 10 | VF06575227 | 2 | 34 | VF06577305 | 90 | 9 | VF06577494 | 98 | 12 |
| VF06571099 | 71 | 11 | VF06575227 | 61 | 6 | VF06577317 | 86 | 5 | VF06577496 | 97 | 10 |
| VF06571134 | 71 | 3 | VF06575227 | 63 | 6 | VF06577317 | 87 | 5 | VF06577496 | 98 | 13 |
| VF06571148 | 72 | 42 | VF06575228 | 58 | 3 | VF06577328 | 88 | 11 | VF06577498 | 98 | 16 |
| VF06571150 | 86 | 11 | VF06575231 | 1 | 1 | VF06577335 | 86 | 14 | VF06577514 | 92 | 33 |
| VF06571150 | 87 | 11 | VF06575248 | 2 | 30 | VF06577335 | 87 | 14 | VF06577521 | 92 | 34 |

K 7.39 / Teilenummern-Index



| Part No. | Page | Pos No | Part No. | Page | Pos No | Part No. | Page | Pos No | Part No. | Page | Pos No |
|------------|------|--------|------------|------|--------|---------------|------|--------|------------|------|--------|
| VF06577562 | 50 | 19 | VF06578761 | 82 | 7 | VF06582340 | 5 | 26 | VF16502638 | 9 | 33 |
| VF06577563 | 50 | 20 | VF06578826 | 82 | 8 | VF06582524 | 39 | 1 | VF16503949 | 8 | 6 |
| VF06577567 | 40 | 10 | VF06578830 | 46 | 10 | VF06582530 | 39 | 1 | VF16503949 | 13 | 6 |
| VF06577579 | 83 | 7 | VF06578868 | 86 | 16 | VF06584800 | 43 | 26 | VF16504065 | 4 | 22 |
| VF06577579 | 84 | 7 | VF06578868 | 87 | 16 | VF06585321 | 2 | 2 | VF16504065 | 5 | 22 |
| VF06577583 | 97 | 7 | VF06578892 | 97 | 24 | VF06586171 | 4 | 12 | VF16504069 | 4 | 25 |
| VF06577584 | 46 | 9 | VF06578934 | 73 | 4 | VF06586171 | 5 | 12 | VF16504077 | 4 | 58 |
| VF06577586 | 98 | 9 | VF06578934 | 77 | 4 | VF06586755 | 4 | 24 | VF16504079 | 41 | 5 |
| VF06577864 | 41 | 63 | VF06578978 | 2 | 24 | VF06586755 | 5 | 24 | VF16511004 | 44 | 1.1 |
| VF06577918 | 95 | 5 | VF06578992 | 53 | 73 | VF06587052 | 67 | 13 | VF16511031 | 81 | 10 |
| VF06577919 | 95 | 6 | VF06578993 | 53 | 74 | VF06587227 | 65 | 38 | VF16511336 | 97 | 6 |
| VF06577968 | 82 | 27 | VF06579237 | 51 | 64 | VF06587235 | 62 | 9 | VF16511337 | 98 | 8 |
| VF06577987 | 42 | 6 | VF06579350 | 92 | 25 | VF06587374 | 54 | 28 | VF16511469 | 67 | 27 |
| VF06578035 | 18 | 16 | VF06579358 | 90 | 23 | VF06587375 | 54 | 27 | VF16511469 | 68 | 15 |
| VF06578035 | 27 | 24 | VF06579491 | 46 | 23 | VF06587559 | 88 | 4 | VF16511577 | 50 | 14 |
| VF06578035 | 28 | 8 | VF06579959 | 67 | 2 | VF06587559 | 89 | 4 | VF16511646 | 16 | 37 |
| VF06578035 | 29 | 27 | VF06579960 | 67 | 3 | VF06587560 | 74 | 42 | VF16512287 | 70 | 1 |
| VF06578035 | 30 | 20 | VF06579961 | 67 | 17 | VF06587560 | 79 | 42 | VF16512812 | 42 | 6 |
| VF06578035 | 32 | 8 | VF06579979 | 67 | 10 | VF06587560 | 91 | 5 | VF16513000 | 1 | 27 |
| VF06578035 | 33 | 20 | VF06579981 | 68 | 42.1 | VF06587590 | 46 | 1 | VF16513003 | 1 | 30 |
| VF06578035 | 35 | 20 | VF06579982 | 68 | 42.2 | VF06587598 | 82 | 6 | VF16513217 | 1 | 3 |
| VF06578035 | 38 | 57 | VF06580174 | 1 | 7 | VF06587602 | 82 | 5 | VF16513246 | 62 | 1 |
| VF06578158 | 19 | 15 | VF06580546 | 79 | 29 | VF06587631 | 18 | 15 | VF16513250 | 71 | 1 |
| VF06578349 | 82 | 2 | VF06581181 | 41 | 71 | VF06587659 | 26 | 3 | VF16513250 | 72 | 1 |
| VF06578465 | 19 | 14 | VF06581181 | 46 | 4 | VF06587659 | 27 | 3 | VF16513257 | 15 | 5 |
| VF06578608 | 42 | 17 | VF06581494 | 50 | 10 | VF06587661 | 59 | 4 | VF16513259 | 15 | 14 |
| VF06578609 | 42 | 18 | VF06581954 | 4 | 55 | VF06587672 | 54 | 40 | VF16513298 | 72 | 12 |
| VF06578611 | 42 | 4 | VF06581954 | 5 | 55 | VF06587674 | 54 | 39 | VF16513298 | 76 | 9 |
| VF06578645 | 43 | 27 | VF06582181 | 4 | 30 | VF0905191000 | 71 | 25 | VF16513299 | 72 | 13 |
| VF06578646 | 54 | 33 | VF06582182 | 4 | 31 | VF0905191000 | 78 | 15.1 | VF16513299 | 76 | 10 |
| VF06578650 | 42 | 23 | VF06582339 | 4 | 21 | VF11439109110 | 2 | 9 | VF16513473 | 73 | 8 |
| VF06578651 | 42 | 24 | VF06582339 | 5 | 21 | VF16500120 | 4 | 23 | VF16513473 | 75 | 8 |
| VF06578750 | 82 | 4 | VF06582340 | 4 | 26 | VF16500120 | 5 | 23 | VF16513473 | 77 | 8 |

K 7.39 / Teilenummern-Index



| Part No. | Page | Pos No | Part No. | Page | Pos No | Part No. | Page | Pos No | Part No. | Page | Pos No |
|------------|------|--------|------------|------|--------|------------|------|--------|------------|------|--------|
| VF16513473 | 80 | 8 | VF16513869 | 26 | 27 | VF16515613 | 57 | 3 | VF16516381 | 16 | 26 |
| VF16513522 | 31 | 1 | VF16513869 | 27 | 20 | VF16515614 | 57 | 2 | VF16516382 | 21 | 7 |
| VF16513522 | 36 | 1 | VF16513900 | 26 | 7 | VF16515716 | 58 | 1 | VF16516389 | 15 | 1 |
| VF16513600 | 4 | 5 | VF16513900 | 27 | 7 | VF16515739 | 70 | 11 | VF16516389 | 16 | 4 |
| VF16513601 | 5 | 15 | VF16513933 | 67 | 27.1 | VF16515748 | 81 | 4 | VF16516398 | 16 | 36 |
| VF16513603 | 5 | 28 | VF16513942 | 67 | 23 | VF16515749 | 81 | 5 | VF16516399 | 51 | 17 |
| VF16513604 | 5 | 29 | VF16513948 | 38 | 34 | VF16515750 | 81 | 3 | VF16516404 | 51 | 1 |
| VF16513605 | 5 | 30 | VF16513977 | 87 | 15 | VF16515751 | 82 | 9 | VF16516420 | 10 | 1 |
| VF16513607 | 3 | 2.1 | VF16514101 | 24 | 12 | VF16515902 | 50 | 15 | VF16516420 | 16 | 43 |
| VF16513610 | 6 | 2 | VF16514101 | 25 | 10 | VF16515904 | 50 | 16 | VF16516422 | 16 | 44 |
| VF16513610 | 7 | 2 | VF16514201 | 74 | 9 | VF16515918 | 51 | 41 | VF16516426 | 27 | 4 |
| VF16513611 | 6 | 9 | VF16514201 | 79 | 9 | VF16515920 | 51 | 42 | VF16516440 | 23 | 9 |
| VF16513611 | 7 | 9 | VF16514460 | 70 | 2 | VF16515926 | 50 | 22 | VF16516441 | 23 | 11 |
| VF16513614 | 4 | 29 | VF16514629 | 41 | 5 | VF16515927 | 50 | 23 | VF16516442 | 23 | 17 |
| VF16513615 | 4 | 51 | VF16515017 | 12 | 4 | VF16515928 | 51 | 3 | VF16516500 | 16 | 25 |
| VF16513615 | 5 | 51 | VF16515017 | 14 | 12 | VF16515938 | 52 | 1 | VF16516507 | 21 | 1 |
| VF16513616 | 4 | 53 | VF16515018 | 10 | 4 | VF16515959 | 52 | 40 | VF16516507 | 22 | 1 |
| VF16513616 | 5 | 53 | VF16515089 | 89 | 1 | VF16515976 | 40 | 25 | VF16516507 | 23 | 1 |
| VF16513617 | 4 | 54 | VF16515159 | 44 | 15 | VF16515977 | 69 | 17 | VF16516512 | 16 | 34 |
| VF16513617 | 5 | 54 | VF16515159 | 66 | 6 | VF16515987 | 40 | 26 | VF16516536 | 89 | 5 |
| VF16513618 | 4 | 59 | VF16515167 | 86 | 6 | VF16515988 | 52 | 42 | VF16516558 | 45 | 13 |
| VF16513618 | 5 | 56 | VF16515167 | 87 | 6 | VF16516319 | 51 | 11 | VF16516640 | 1 | 2 |
| VF16513621 | 3 | 5 | VF16515168 | 86 | 9 | VF16516320 | 51 | 13 | VF16516646 | 13 | 1 |
| VF16513622 | 3 | 6 | VF16515168 | 87 | 9 | VF16516330 | 69 | 1 | VF16516646 | 16 | 9 |
| VF16513624 | 3 | 8 | VF16515251 | 61 | 3 | VF16516333 | 69 | 18 | VF16516651 | 94 | 6 |
| VF16513636 | 4 | 57 | VF16515428 | 38 | 33 | VF16516335 | 70 | 6 | VF16516651 | 96 | 6 |
| VF16513677 | 31 | 21 | VF16515446 | 68 | 38 | VF16516337 | 70 | 9 | VF16516652 | 94 | 7 |
| VF16513677 | 36 | 21 | VF16515448 | 68 | 39 | VF16516363 | 16 | 13 | VF16516652 | 96 | 5 |
| VF16513686 | 23 | 7 | VF16515453 | 67 | 11 | VF16516368 | 16 | 16 | VF16516653 | 87 | 13 |
| VF16513859 | 21 | 5 | VF16515468 | 67 | 24 | VF16516374 | 16 | 22 | VF16516654 | 87 | 13.1 |
| VF16513859 | 23 | 5 | VF16515591 | 47 | 31 | VF16516380 | 16 | 14 | VF16516655 | 87 | 13.2 |
| VF16513860 | 21 | 9 | VF16515593 | 47 | 33 | VF16516380 | 26 | 21 | VF16516656 | 87 | 13.3 |
| VF16513861 | 21 | 11 | VF16515605 | 57 | 1 | VF16516380 | 34 | 13 | VF16516657 | 87 | 13.4 |

K 7.39 / Teilenummern-Index



| Part No. | Page | Pos No | Part No. | Page | Pos No | Part No. | Page | Pos No | Part No. | Page | Pos No |
|------------|------|--------|------------|------|--------|------------|------|--------|------------|------|--------|
| VF16516658 | 87 | 13.5 | VF16516829 | 25 | 25 | VF16518193 | 22 | 2 | VF16519106 | 29 | 22 |
| VF16516663 | 86 | 4 | VF16516830 | 25 | 26 | VF16518245 | 5 | 1 | VF16519106 | 30 | 18 |
| VF16516663 | 87 | 4 | VF16516831 | 25 | 27 | VF16518259 | 22 | 5 | VF16519106 | 33 | 18 |
| VF16516664 | 86 | 18 | VF16516834 | 25 | 36 | VF16518312 | 25 | 33 | VF16519106 | 35 | 18 |
| VF16516664 | 87 | 18 | VF16516836 | 25 | 11 | VF16518318 | 5 | 4 | VF16519107 | 29 | 23 |
| VF16516677 | 48 | 1 | VF16517079 | 96 | 4 | VF16518319 | 5 | 5 | VF16519107 | 30 | 17 |
| VF16516679 | 86 | 15 | VF16517144 | 66 | 3 | VF16518341 | 10 | 3 | VF16519107 | 33 | 17 |
| VF16516696 | 48 | 5 | VF16517146 | 44 | 1 | VF16518342 | 10 | 10 | VF16519107 | 35 | 17 |
| VF16516699 | 48 | 6 | VF16517151 | 63 | 2 | VF16518524 | 67 | 17.2 | VF16519184 | 41 | 2 |
| VF16516700 | 48 | 7 | VF16517160 | 66 | 2 | VF16518856 | 8 | 1 | VF16602170 | 5 | 11 |
| VF16516701 | 48 | 8 | VF16517165 | 66 | 4 | VF16518856 | 9 | 1 | VF16602171 | 5 | 16 |
| VF16516702 | 48 | 9 | VF16517171 | 58 | 2 | VF16518865 | 60 | 4 | VF16602171 | 6 | 1 |
| VF16516705 | 48 | 10 | VF16517193 | 45 | 22 | VF16518867 | 15 | 2 | VF16602177 | 6 | 5 |
| VF16516706 | 48 | 12 | VF16517193 | 46 | 24 | VF16518869 | 15 | 4 | VF16602179 | 10 | 5 |
| VF16516707 | 48 | 13 | VF16517194 | 41 | 61 | VF16518871 | 15 | 10 | VF16602179 | 11 | 8 |
| VF16516708 | 48 | 14 | VF16517194 | 45 | 23 | VF16518878 | 26 | 20 | VF16602180 | 10 | 9 |
| VF16516717 | 48 | 28 | VF16517197 | 44 | 10 | VF16518878 | 34 | 12 | VF16602821 | 7 | 5 |
| VF16516717 | 49 | 32 | VF16517197 | 45 | 24 | VF16518888 | 29 | 1 | VF16602862 | 34 | 1.1 |
| VF16516750 | 88 | 5 | VF16517215 | 70 | 3 | VF16518888 | 33 | 15 | VF16604641 | 39 | 1.2 |
| VF16516754 | 86 | 28 | VF16517499 | 74 | 7 | VF16518889 | 33 | 25 | VF16604726 | 39 | 1.3 |
| VF16516754 | 87 | 28 | VF16517499 | 79 | 7 | VF16518890 | 39 | 6 | VF16604727 | 39 | 1.4 |
| VF16516766 | 86 | 13 | VF16517792 | 68 | 31 | VF16518913 | 92 | 8 | VF16604728 | 39 | 1.5 |
| VF16516767 | 86 | 13.1 | VF16517917 | 68 | 40 | VF16518921 | 1 | 14 | VF16604729 | 39 | 1.6 |
| VF16516768 | 86 | 13.2 | VF16517922 | 68 | 36 | VF16518926 | 30 | 25 | VF16604730 | 39 | 1.7 |
| VF16516769 | 86 | 13.3 | VF16517923 | 68 | 37 | VF16518926 | 35 | 25 | VF16606401 | 97 | 27.1 |
| VF16516772 | 88 | 7 | VF16518084 | 29 | 5 | VF16518934 | 29 | 14 | VF16606570 | 68 | 4 |
| VF16516772 | 89 | 7 | VF16518084 | 30 | 22 | VF16518934 | 30 | 16 | VF16610586 | 95 | 4 |
| VF16516817 | 36 | 1 | VF16518084 | 33 | 22 | VF16518934 | 33 | 16 | VF16610631 | 4 | 1 |
| VF16516821 | 25 | 8 | VF16518084 | 35 | 22 | VF16518934 | 35 | 16 | VF16610698 | 26 | 24 |
| VF16516824 | 25 | 13 | VF16518135 | 48 | 29 | VF16518970 | 68 | 42 | VF16610781 | 42 | 20 |
| VF16516826 | 25 | 14 | VF16518135 | 49 | 33 | VF16519093 | 34 | 1 | VF16610801 | 1 | 1.1 |
| VF16516827 | 25 | 15 | VF16518150 | 15 | 11 | VF16519102 | 30 | 14 | VF16610801 | 2 | 1 |
| VF16516828 | 25 | 16 | VF16518164 | 34 | 18 | VF16519102 | 35 | 14 | VF16610873 | 38 | 58 |

K 7.39 / Teilenummern-Index



| Part No. | Page | Pos No | Part No. | Page | Pos No | Part No. | Page | Pos No | Part No. | Page | Pos No |
|------------|------|--------|------------|------|--------|------------|------|--------|------------|------|--------|
| VF16610895 | 1 | 13 | VF16611281 | 25 | 32 | VF16611420 | 43 | 29 | VF16612418 | 9 | 28 |
| VF16610913 | 45 | 16 | VF16611297 | 3 | 2 | VF16611423 | 43 | 35 | VF16612419 | 9 | 31 |
| VF16610918 | 26 | 5 | VF16611298 | 3 | 22 | VF16611431 | 92 | 80 | VF16612420 | 9 | 34 |
| VF16610922 | 26 | 4 | VF16611299 | 3 | 7 | VF16611433 | 62 | 22 | VF16612421 | 9 | 36 |
| VF16610922 | 27 | 5 | VF16611308 | 26 | 36 | VF16611457 | 92 | 20 | VF16612422 | 9 | 41 |
| VF16610926 | 48 | 18 | VF16611308 | 27 | 17 | VF16611458 | 92 | 29 | VF16612423 | 13 | 12 |
| VF16610994 | 26 | 8 | VF16611312 | 40 | 14 | VF16611469 | 92 | 27 | VF16612424 | 8 | 9 |
| VF16610994 | 27 | 8 | VF16611317 | 70 | 20 | VF16611479 | 73 | 2 | VF16612424 | 13 | 9 |
| VF16611054 | 52 | 25 | VF16611318 | 70 | 19 | VF16611479 | 77 | 2 | VF16612425 | 8 | 10 |
| VF16611055 | 52 | 11 | VF16611321 | 40 | 27 | VF16611480 | 68 | 7 | VF16612425 | 13 | 10 |
| VF16611079 | 68 | 43.3 | VF16611322 | 52 | 8 | VF16611487 | 73 | 1 | VF16612426 | 8 | 11 |
| VF16611081 | 68 | 45 | VF16611325 | 52 | 31 | VF16611489 | 94 | 1 | VF16612426 | 13 | 11 |
| VF16611111 | 51 | 52 | VF16611326 | 52 | 32 | VF16611490 | 53 | 10 | VF16612427 | 13 | 7 |
| VF16611112 | 51 | 54 | VF16611330 | 52 | 34 | VF16611492 | 16 | 1 | VF16612428 | 13 | 13 |
| VF16611113 | 51 | 51 | VF16611331 | 52 | 43 | VF16611492 | 60 | 1 | VF16612429 | 8 | 14 |
| VF16611114 | 51 | 53 | VF16611335 | 52 | 26 | VF16611497 | 20 | 1 | VF16612429 | 13 | 14 |
| VF16611240 | 47 | 35 | VF16611338 | 52 | 29 | VF16611499 | 8 | 24 | VF16612430 | 8 | 17 |
| VF16611241 | 47 | 39 | VF16611341 | 52 | 28 | VF16612402 | 12 | 15 | VF16612430 | 13 | 17 |
| VF16611242 | 47 | 36 | VF16611351 | 52 | 19 | VF16612405 | 9 | 10 | VF16612431 | 13 | 18 |
| VF16611247 | 83 | 1 | VF16611352 | 52 | 20 | VF16612406 | 9 | 12 | VF16612433 | 9 | 5 |
| VF16611248 | 47 | 45 | VF16611356 | 61 | 17 | VF16612407 | 12 | 5 | VF16612436 | 8 | 7 |
| VF16611251 | 4 | 4 | VF16611359 | 47 | 32 | VF16612407 | 14 | 14 | VF16612437 | 8 | 13 |
| VF16611252 | 4 | 11 | VF16611366 | 58 | 6 | VF16612408 | 12 | 9 | VF16612468 | 9 | 3 |
| VF16611253 | 4 | 13 | VF16611382 | 40 | 30 | VF16612408 | 14 | 4 | VF16612469 | 9 | 16 |
| VF16611253 | 7 | 1 | VF16611391 | 51 | 71 | VF16612409 | 9 | 18 | VF16612470 | 9 | 17 |
| VF16611254 | 4 | 28 | VF16611392 | 51 | 72 | VF16612410 | 9 | 19 | VF16612471 | 9 | 19.1 |
| VF16611255 | 7 | 4 | VF16611394 | 51 | 73 | VF16612412 | 9 | 20 | VF16612472 | 8 | 22 |
| VF16611261 | 2 | 5 | VF16611395 | 51 | 74 | VF16612413 | 8 | 2 | VF16612473 | 9 | 29 |
| VF16611262 | 2 | 4 | VF16611397 | 92 | 75 | VF16612413 | 13 | 2 | VF16612474 | 8 | 12 |
| VF16611266 | 3 | 3 | VF16611398 | 92 | 76 | VF16612414 | 9 | 22 | VF16612475 | 8 | 18 |
| VF16611267 | 3 | 4 | VF16611400 | 82 | 31 | VF16612415 | 9 | 23 | VF16613213 | 93 | 1 |
| VF16611268 | 3 | 19 | VF16611401 | 82 | 32 | VF16612416 | 9 | 24 | VF16613226 | 59 | 1 |
| VF16611275 | 68 | 31.1 | VF16611418 | 52 | 24 | VF16612417 | 9 | 27 | VF16613236 | 67 | 7 |

K 7.39 / Teilenummern-Index



| Part No. | Page | Pos No | Part No. | Page | Pos No | Part No. | Page | Pos No | Part No. | Page | Pos No |
|------------|------|--------|------------|------|--------|------------|------|--------|------------|------|--------|
| VF16613237 | 67 | 8 | VF16613360 | 63 | 3 | VF16613446 | 38 | 49 | VF16614467 | 65 | 22 |
| VF16613238 | 67 | 9 | VF16613362 | 9 | 44.1 | VF16613447 | 38 | 50 | VF16614468 | 65 | 25 |
| VF16613240 | 38 | 52 | VF16613364 | 39 | 24 | VF16613449 | 39 | 10 | VF16614469 | 64 | 26 |
| VF16613243 | 68 | 44 | VF16613374 | 81 | 12 | VF16613449 | 45 | 10 | VF16614470 | 64 | 33 |
| VF16613246 | 42 | 7 | VF16613377 | 50 | 24 | VF16613456 | 83 | 6 | VF16614471 | 64 | 32 |
| VF16613246 | 45 | 25 | VF16613380 | 38 | 54 | VF16613456 | 84 | 6 | VF16614472 | 24 | 19 |
| VF16613248 | 20 | 6 | VF16613387 | 67 | 6 | VF16613458 | 83 | 17 | VF16614473 | 24 | 2 |
| VF16613255 | 26 | 1 | VF16613394 | 67 | 1 | VF16613458 | 84 | 17 | VF16614474 | 24 | 3 |
| VF16613255 | 27 | 1 | VF16613395 | 100 | 1 | VF16613460 | 83 | 5 | VF16614475 | 24 | 4 |
| VF16613256 | 26 | 34 | VF16613396 | 68 | 1 | VF16613460 | 84 | 5 | VF16614476 | 25 | 12 |
| VF16613261 | 3 | 1 | VF16613400 | 72 | 15 | VF16613464 | 53 | 47 | VF16614477 | 25 | 24 |
| VF16613267 | 24 | 1 | VF16613405 | 53 | 1 | VF16613469 | 54 | 47 | VF16614478 | 24 | 16 |
| VF16613273 | 62 | 2.1 | VF16613406 | 53 | 2 | VF16613470 | 54 | 48 | VF16614478 | 25 | 31 |
| VF16613283 | 68 | 49 | VF16613408 | 53 | 3 | VF16613493 | 54 | 34 | VF16614479 | 24 | 15 |
| VF16613283 | 70 | 21 | VF16613409 | 53 | 4 | VF16613495 | 43 | 34 | VF16614480 | 24 | 6 |
| VF16613284 | 25 | 1 | VF16613410 | 53 | 5 | VF16613497 | 43 | 45 | VF16614481 | 25 | 5 |
| VF16613296 | 82 | 1 | VF16613411 | 53 | 6 | VF16613499 | 53 | 9 | VF16614482 | 25 | 6 |
| VF16613306 | 41 | 68 | VF16613412 | 53 | 7 | VF16614169 | 1 | 26 | VF16614483 | 25 | 28 |
| VF16613311 | 40 | 9 | VF16613413 | 53 | 8 | VF16614444 | 14 | 2 | VF16614484 | 25 | 18 |
| VF16613313 | 40 | 1 | VF16613417 | 53 | 52 | VF16614447 | 12 | 13 | VF16614485 | 25 | 19 |
| VF16613313 | 45 | 21 | VF16613418 | 53 | 51 | VF16614447 | 14 | 9 | VF16614668 | 71 | 33 |
| VF16613315 | 40 | 3 | VF16613421 | 53 | 54 | VF16614454 | 86 | 17 | VF16614668 | 78 | 20 |
| VF16613317 | 40 | 6 | VF16613422 | 53 | 53 | VF16614456 | 65 | 31 | VF16614901 | 43 | 33 |
| VF16613319 | 40 | 5 | VF16613427 | 53 | 55 | VF16614457 | 64 | 1 | VF16614907 | 51 | 88 |
| VF16613321 | 40 | 8 | VF16613432 | 53 | 58 | VF16614458 | 64 | 2 | VF16614908 | 51 | 87 |
| VF16613325 | 41 | 73 | VF16613433 | 38 | 41 | VF16614459 | 64 | 3 | VF16614911 | 57 | 13 |
| VF16613337 | 26 | 2 | VF16613434 | 38 | 47 | VF16614460 | 64 | 5 | VF16614912 | 54 | 49 |
| VF16613337 | 27 | 2 | VF16613435 | 38 | 3 | VF16614461 | 64 | 9 | VF16614920 | 53 | 43 |
| VF16613354 | 83 | 4 | VF16613436 | 38 | 48 | VF16614462 | 64 | 4 | VF16614921 | 53 | 42 |
| VF16613354 | 84 | 4 | VF16613439 | 38 | 42 | VF16614463 | 64 | 18 | VF16614984 | 37 | 14 |
| VF16613356 | 83 | 16 | VF16613441 | 38 | 43 | VF16614464 | 64 | 19 | VF16614995 | 37 | 21 |
| VF16613356 | 84 | 16 | VF16613443 | 38 | 45 | VF16614465 | 64 | 20 | VF16615010 | 37 | 12 |
| VF16613359 | 92 | 22 | VF16613445 | 38 | 46 | VF16614466 | 65 | 21 | VF16615011 | 30 | 36 |

K 7.39 / Teilenummern-Index



| Part No. | Page | Pos No | Part No. | Page | Pos No | Part No. | Page | Pos No | Part No. | Page | Pos No |
|------------|------|--------|---------------|------|--------|------------|------|--------|---------------|------|--------|
| VF16615011 | 35 | 36 | VF16630104 | 16 | 4 | VF16630184 | 49 | 10 | VF16630549 | 62 | 4 |
| VF16615012 | 37 | 15 | VF16630106 | 74 | 44 | VF16630186 | 49 | 11 | VF16630549 | 89 | 12 |
| VF16615013 | 37 | 19 | VF16630109 | 74 | 2 | VF16630188 | 49 | 12 | VF16630646 | 28 | 19 |
| VF16615014 | 37 | 20 | VF16630112 | 71 | 9.1 | VF16630190 | 49 | 13 | VF16630646 | 32 | 19 |
| VF16615023 | 17 | 17 | VF16630114 | 71 | 5.1 | VF16630192 | 49 | 14 | VF16630647 | 28 | 20 |
| VF16615171 | 39 | 11 | VF16630115 | 71 | 7.1 | VF16630194 | 49 | 15 | VF16630647 | 32 | 20 |
| VF16615203 | 72 | 16 | VF16630119 | 71 | 8.1 | VF16630196 | 49 | 16 | VF16630655 | 1 | 4 |
| VF16615203 | 76 | 11 | VF16630122.01 | 72 | 33.1 | VF16630200 | 49 | 18 | VF16630657 | 40 | 23.1 |
| VF16615205 | 76 | 12 | VF16630125 | 71 | 1.1 | VF16630208 | 56 | 9 | VF16630658 | 40 | 23 |
| VF16616040 | 12 | 14 | VF16630125 | 72 | 1.1 | VF16630209 | 56 | 10 | VF16630682 | 76 | 3 |
| VF16616040 | 14 | 3 | VF16630126 | 92 | 80 | VF16630216 | 57 | 10 | VF16630684 | 76 | 5 |
| VF16616084 | 11 | 6 | VF16630134 | 52 | 8.1 | VF16630217 | 57 | 12 | VF16630685 | 76 | 2 |
| VF16617329 | 12 | 2 | VF16630136 | 52 | 44 | VF16630219 | 57 | 11 | VF16630686 | 76 | 18 |
| VF16617329 | 14 | 5 | VF16630139 | 72 | 33 | VF16630231 | 37 | 13 | VF16630690 | 78 | 3 |
| VF16617330 | 12 | 3 | VF16630142 | 87 | 17 | VF16630232 | 15 | 6 | VF16630695 | 78 | 2 |
| VF16617331 | 12 | 6 | VF16630143 | 87 | 17.1 | VF16630234 | 52 | 8.2 | VF16630700 | 78 | 7 |
| VF16617332 | 12 | 8 | VF16630145 | 89 | 19 | VF16630236 | 52 | 1 | VF16630705 | 78 | 1 |
| VF16617333 | 11 | 4 | VF16630146 | 89 | 14 | VF16630237 | 52 | 42.1 | VF16630706 | 78 | 10 |
| VF16617334 | 11 | 3 | VF16630147 | 84 | 1 | VF16630254 | 30 | 15 | VF16630707 | 78 | 11 |
| VF16617335 | 11 | 5 | VF16630148 | 84 | 20 | VF16630254 | 35 | 15 | VF16630709 | 76 | 17 |
| VF16622598 | 74 | 30 | VF16630151 | 90 | 23.1 | VF16630283 | 61 | 4 | VF16630710 | 78 | 8 |
| VF16630069 | 17 | 14 | VF16630156 | 72 | 17 | VF16630383 | 5 | 1 | VF16630716 | 78 | 4 |
| VF16630070 | 17 | 12 | VF16630156 | 76 | 26 | VF16630385 | 91 | 6 | VF16630721 | 78 | 23 |
| VF16630072 | 17 | 11 | VF16630157 | 1 | 19 | VF16630393 | 64 | 26 | VF16630734 | 78 | 27 |
| VF16630075 | 14 | 1 | VF16630158 | 44 | 1.2 | VF16630394 | 13 | 18 | VF16630736 | 78 | 9 |
| VF16630075 | 16 | 44 | VF16630159 | 44 | 1.3 | VF16630397 | 13 | 1 | VF16630736.01 | 78 | 9.1 |
| VF16630078 | 13 | 30 | VF16630171 | 49 | 1 | VF16630397 | 16 | 9.1 | VF16630737 | 77 | 1 |
| VF16630078 | 16 | 42 | VF16630172 | 49 | 4 | VF16630398 | 63 | 3.1 | VF16630738 | 78 | 5 |
| VF16630080 | 11 | 1 | VF16630174 | 49 | 5 | VF16630506 | 28 | 6 | VF16630740 | 76 | 1 |
| VF16630080 | 12 | 1 | VF16630176 | 49 | 6 | VF16630506 | 32 | 6 | VF16630742 | 78 | 25 |
| VF16630080 | 16 | 43 | VF16630178 | 49 | 7 | VF16630507 | 28 | 7 | VF16630743 | 76 | 23 |
| VF16630100 | 15 | 2 | VF16630180 | 49 | 8 | VF16630507 | 32 | 7 | VF16630744 | 76 | 30 |
| VF16630104 | 15 | 1 | VF16630182 | 49 | 9 | VF16630548 | 89 | 16 | VF16630745 | 78 | 37 |

K 7.39 / Teilenummern-Index



| Part No. | Page | Pos No | Part No. | Page | Pos No | Part No. | Page | Pos No |
|---------------|------|--------|------------|------|--------|------------|------|--------|
| VF16630746 | 78 | 12 | VF16631126 | 80 | 15 | VF16631967 | 85 | 3.1 |
| VF16630757 | 52 | 13 | VF16631129 | 80 | 5 | VF16635132 | 71 | 6.1 |
| VF16630766 | 76 | 24 | VF16631133 | 75 | 16 | VF16635132 | 78 | 32.1 |
| VF16630767.01 | 76 | 33 | VF16631133 | 80 | 16 | VF16635245 | 69 | 24 |
| VF16630768.01 | 76 | 33 | VF16631134 | 80 | 2 | VF16635247 | 69 | 25 |
| VF16630888 | 38 | 52.1 | VF16631135 | 80 | 1 | VF16635249 | 69 | 29 |
| VF16630889 | 38 | 52.2 | VF16631181 | 72 | 47 | | | |
| VF16630900 | 38 | 52.3 | VF16631181 | 78 | 36 | | | |
| VF16630935 | 55 | 1 | VF16631182 | 1 | 24 | | | |
| VF16630940 | 55 | 2 | VF16631184 | 85 | 20.1 | | | |
| VF16630945 | 55 | 3 | VF16631185 | 85 | 20 | | | |
| VF16630946 | 55 | 4 | VF16631186 | 78 | 21.1 | | | |
| VF16630947 | 55 | 14 | VF16631187 | 76 | 18.1 | | | |
| VF16630948 | 55 | 15 | VF16631220 | 85 | 2.1 | | | |
| VF16630951 | 56 | 1 | VF16631248 | 70 | 21.1 | | | |
| VF16630952 | 56 | 2 | VF16631249 | 69 | 10 | | | |
| VF16630953 | 56 | 3 | VF16631263 | 1 | 2.1 | | | |
| VF16630954 | 56 | 4 | VF16631279 | 97 | 9.1 | | | |
| VF16630957 | 57 | 14 | VF16631291 | 45 | 27 | | | |
| VF16630962 | 57 | 15 | VF16631340 | 51 | 1.1 | | | |
| VF16630966 | 72 | 27 | VF16631346 | 51 | 11.1 | | | |
| VF16630966 | 76 | 28 | VF16631347 | 51 | 13.1 | | | |
| VF16630974 | 57 | 24 | VF16631427 | 75 | 2 | | | |
| VF16630980 | 57 | 25 | VF16631429 | 75 | 5 | | | |
| VF16630982 | 57 | 26 | VF16631430 | 75 | 1 | | | |
| VF16630986 | 51 | 47 | VF16631460 | 62 | 2 | | | |
| VF16630987 | 51 | 48 | VF16631478 | 62 | 3.1 | | | |
| VF16630988 | 51 | 49 | VF16631486 | 24 | 16.1 | | | |
| VF16630989 | 51 | 50 | VF16631486 | 25 | 31.1 | | | |
| VF16631049 | 43 | 40 | VF16631491 | 61 | 2 | | | |
| VF16631049 | 46 | 6 | VF16631491 | 63 | 2.1 | | | |
| VF16631123 | 40 | 12 | VF16631815 | 1 | 25.1 | | | |
| VF16631126 | 75 | 15 | VF16631868 | 76 | 34 | | | |



K 7.39

0101 < Mach. ID <= 0340

Maschinenfabrik Stolpen GmbH
Pirnaer Landstraße 24
D-01833 Stolpen
Germany
+49 35973 2240
+49 35973 22414

© Kverneland Group

Dieses Buch ist urheberrechtlich geschützt. Jede Verwertung außerhalb der Grenzen des Urheberrechts bedarf der schriftlichen Genehmigung des Herausgebers. Dies gilt vor allem für Vervielfältigungen jeder Art, Übersetzungen, Mikroverfilmungen (einschl. Mikro- / Makrofiche) und die Einspeicherung und/oder Verarbeitung in elektronischen Systemen einschl. Video und CD-Systeme.

Druckdatum: 2015-08-06

